

Kabeldurchführungsplatte - MC-25/27-MULTI-67-PVO-BK



1415237

<https://www.phoenixcontact.com/de/produkte/1415237>

Bitte beachten Sie, dass die in diesem PDF-Dokument angezeigten Daten aus unserem Online-Katalog generiert wurden. Bitte finden Sie die vollständigen Daten in der Benutzer-Dokumentation. Es gelten unsere Allgemeinen Nutzungsbedingungen für Downloads.



Kabeldurchführungsplatte, Anzahl der Leitungen: 27, Leitungsaußendurchmesser: 4x 5 mm ... 7 mm, 4x 8 mm ... 12 mm, 13x 10 mm ... 14 mm, 4x 14 mm ... 20 mm, 2x 20 mm ... 26 mm, Material: verzinktes Stahlblech (Kern), Material: TPE-SEBS (außenliegendes Material), Farbe: schwarz, Länge: 222 mm, Breite: 92 mm, Höhe: 29,5 mm

Ihre Vorteile

- Ölresistent nach UL 157

Kaufmännische Daten

| | |
|--|-------------------------|
| Artikelnummer | 1415237 |
| Verpackungseinheit | 1 Stück |
| Mindestbestellmenge | 1 Stück |
| Verkaufsschlüssel | B1 - Markierung Montage |
| Produktschlüssel | BF7CAX |
| Katalogseite | Seite 683 (C-2-2019) |
| GTIN | 4055626039435 |
| Gewicht pro Stück (inklusive Verpackung) | 287 g |
| Gewicht pro Stück (exklusive Verpackung) | 285,3 g |
| Zolltarifnummer | 39269097 |
| Ursprungsland | FI |

Kabeldurchführungsplatte - MC-25/27-MULTI-67-PVO-BK



1415237

<https://www.phoenixcontact.com/de/produkte/1415237>

Technische Daten

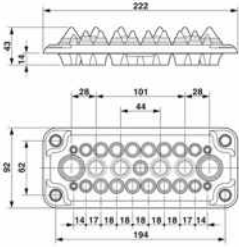
Hinweise

| | |
|-----------|---|
| Allgemein | inkl. Befestigungsschrauben |
| Allgemein | 2 mm dickes umspritztes verzinktes Stahlblech |

Artikeleigenschaften

| | |
|----------------------|-------------------|
| Produkttyp | Kabeldurchführung |
| Anzahl der Leitungen | 27 |

Maße

| | |
|----------------------------|---|
| Maßzeichnung |  |
| Breite | 92 mm |
| Höhe | 29,5 mm |
| Länge | 222 mm |
| Bohrlochabstand horizontal | 62 mm |
| Bohrlochabstand vertikal | 194 mm |
| Bohrlochdurchmesser | 8,5 mm |

Materialangaben

| | |
|--------------------------------|--|
| Farbe | schwarz |
| Material | verzinktes Stahlblech (Kern) TPE-SEBS (außenliegendes Material) |
| Brennbarkeitsklasse nach UL 94 | V0 |

Kabel / Leitung

| | |
|--------------------------|---------------------|
| Leitungsaußendurchmesser | 4x 5 mm ... 7 mm |
| | 4x 8 mm ... 12 mm |
| | 13x 10 mm ... 14 mm |
| | 4x 14 mm ... 20 mm |
| | 2x 20 mm ... 26 mm |

Umwelt- und Lebensdauerbedingungen

Umgebungsbedingungen

| | |
|-----------|--|
| Schutzart | IP66 (Mindestblechdicke \geq 2,5 mm) |
| | IP67 (Mindestblechdicke \geq 2,5 mm) |

Kabeldurchführungsplatte - MC-25/27-MULTI-67-PVO-BK



1415237

<https://www.phoenixcontact.com/de/produkte/1415237>

| | |
|-------------------------------|-------------------|
| Umgebungstemperatur (Betrieb) | -40 °C ... 100 °C |
|-------------------------------|-------------------|

Montage

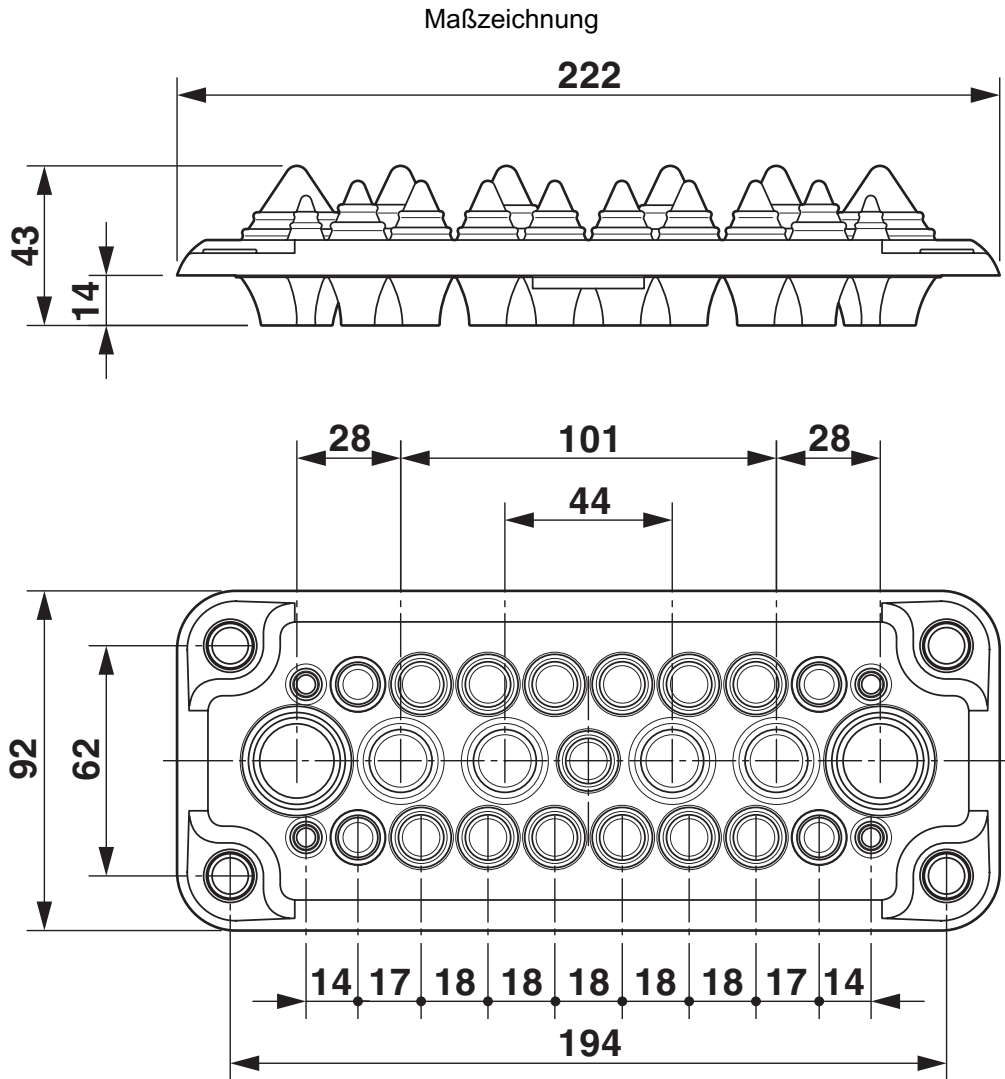
| | |
|----------------|---|
| Montagehinweis | M8-Befestigungsschraube, Drehmoment: 1,5 - 2,0 Nm, Innensechskant SW5 |
| | Zur Montage sind die beige packten Befestigungsschrauben zu verwenden. Montagereihenfolge: 1) Multigates mit den beiliegenden Befestigungsschrauben (Drehmoment beachten) befestigen 2) Loch in die Membran stoßen (mit Schraubendreher) oder Spitze des Konus abschneiden 3) Leitung (von außen) durch die Öffnung führen. Leitung ca. 20 mm zurückziehen (zur Verbesserung der Zugentlastung) |

Kabeldurchführungsplatte - MC-25/27-MULTI-67-PVO-BK

1415237

<https://www.phoenixcontact.com/de/produkte/1415237>

Zeichnungen



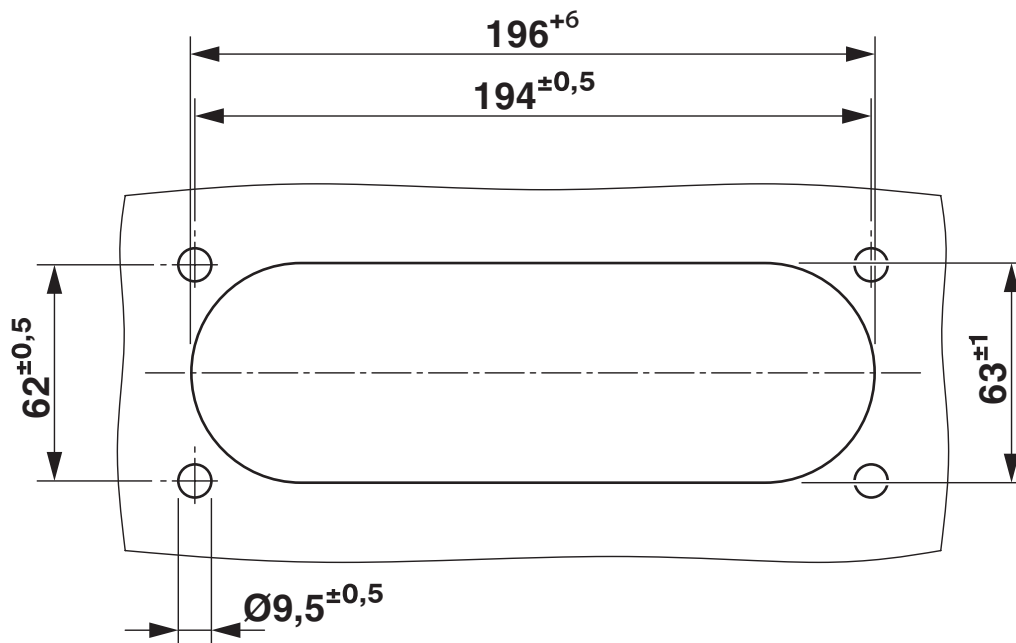
Maßbild

Kabeldurchführungsplatte - MC-25/27-MULTI-67-PVO-BK

1415237

<https://www.phoenixcontact.com/de/produkte/1415237>

Maßzeichnung



Wandausschnittszeichnung

Kabeldurchführungsplatte - MC-25/27-MULTI-67-PVO-BK



1415237

<https://www.phoenixcontact.com/de/produkte/1415237>

Zulassungen



EAC

Zulassungs-ID: RU D-DE.HB35.B.00387

Kabeldurchführungsplatte - MC-25/27-MULTI-67-PVO-BK



1415237

<https://www.phoenixcontact.com/de/produkte/1415237>

Klassifikationen

ECLASS

| | |
|---------------|----------|
| ECLASS-9.0 | 27400569 |
| ECLASS-10.0.1 | 27400569 |
| ECLASS-11.0 | 27400569 |

ETIM

| | |
|----------|----------|
| ETIM 8.0 | EC001004 |
|----------|----------|

UNSPSC

| | |
|-------------|----------|
| UNSPSC 21.0 | 31163000 |
|-------------|----------|

Kabeldurchführungsplatte - MC-25/27-MULTI-67-PVO-BK



1415237

<https://www.phoenixcontact.com/de/produkte/1415237>

Environmental Product Compliance

| | |
|------------|--|
| China RoHS | Zeitraum für bestimmungsgemäße Verwendung: unbegrenzt = EFUP-e |
| | Keine Gefahrstoffe über den Grenzwerten |

Phoenix Contact 2023 © - Alle Rechte vorbehalten

<https://www.phoenixcontact.com>

PHOENIX CONTACT Deutschland GmbH

Flachmarktstraße 8

D-32825 Blomberg

+49 52 35/3-1 20 00

info@phoenixcontact.de