

SAI-04L-VPFC-3A-M08L-PNP-05U01

Weidmüller Interface GmbH & Co. KG
 Klingenbergstraße 26
 D-32758 Detmold
 Germany

www.weidmueller.com



Die neue schmale M8 Linie von Weidmüller. Diese Produktfamilie zeichnet sich durch Markierbarkeit an allen Steckplätzen aus. Sogar der 4-fach Verteiler mit 8-poligem M12 besitzt bei allen M8 Steckplätzen einen ausreichend großen Markierer. Weiterhin ist dieser Verteiler kürzer als viele handelsüblichen M8 Typen.

- Sehr schmaler, kurzer und flacher M8 Verteiler.
- Die Familie wird mit 4 bis 12 M8-Steckplätzen, 3- bzw. 4-polig geliefert.
- Auch Mischbestückungen der M8 sind auf Kundenwunsch möglich.
- Die M8 Linie ist mit Querbohrungen ausgerüstet.

Allgemeine Bestelldaten

Ausführung	SAI-Passiv, Sensor/Aktor-Passiv-Verteiler, M8, Fixkabelversion, 5 m, Ja
Best.-Nr.	1828720000
Typ	SAI-04L-VPFC-3A-M08L-PNP-05U01
GTIN (EAN)	4032248335367
VPE	1 Stück

Erstellungs-Datum 14. Februar 2023 08:53:04 MEZ

Katalogstand 03.02.2023 / Technische Änderungen vorbehalten

SAI-04L-VPFC-3A-M08L-PNP-05U01

Weidmüller Interface GmbH & Co. KG
 Klingenbergstraße 26
 D-32758 Detmold
 Germany

www.weidmueller.com

Technische Daten

Abmessungen und Gewichte

Tiefe	18,2 mm	Tiefe (inch)	0,717 inch
Höhe	92 mm	Höhe (inch)	3,622 inch
Breite	24 mm	Breite (inch)	0,945 inch
Nettogewicht	346 g		

Temperaturen

Betriebstemperatur	-25 - 80°C	Betriebstemperatur, min.	-25 °C
Betriebstemperatur, max.	80 °C		

Allgemeine Technische Daten

Schutzart	IP68	Polzahl	3
Anzahl Kontaktbuchsen	4	Anschlussgewinde	M8
Verschmutzungsgrad	3	Brandverhalten	V-0
LED	Ja	Initiator LED	Ja
LED Farbe für Betriebsfunktion	grün	LED Farbe für E/A Funktion	gelb

Anschlussdaten

Abmantelisolierlänge	100 mm	Verteilerabgang	Fixkabelversion
----------------------	--------	-----------------	-----------------

Elektrische Daten

Nennspannung, min.	10 V	Nennspannung, max.	30 V
Prüfspannung	1 kV	max. Strombelastbarkeit pro Steckplatz	2 A
Summenstrom	6 A	Strom pro Signal	1 A
Isolationswiderstand	10 ⁹ Ω		

Technische Daten Kabel

Aderquerschnitt (Print/Online)	4 x 0,34 mm ² + 2 x 0,75 mm ²	Außendurchmesser	6,6 mm
Biegeradius min., bewegt	10 x Kabeldurchmesser	Biegezyklen	1 Mio
Geschirmt	Nein	Halogene	Nein
Mantelfarbe	schwarz	Polzahl	3
Kabellänge	5 m	Schleppkettentauglichkeit	Ja

Werkstoffdaten

Material O-Ring	FKM	Gehäusebasismaterial	PBT
Verteilermaterial	Kunststoff	Gehäusefarbe	schwarz (ähnlich RAL 9005)
Gewindebuchsen	CuZn, vernickelt	Kontaktmaterial	CuZn
Kontaktoberfläche	vergoldet	Kontaktträgermaterial	PBT (UL 94 V0)

Klassifikationen

ETIM 6.0	EC002585	ETIM 7.0	EC002585
ETIM 8.0	EC002585	ECLASS 9.0	27-44-01-08
ECLASS 9.1	27-44-01-08	ECLASS 10.0	27-44-01-08
ECLASS 11.0	27-44-01-08	ECLASS 12.0	27-44-01-08

SAI-04L-VPFC-3A-M08L-PNP-05U01

Weidmüller Interface GmbH & Co. KG
Klingenbergstraße 26
D-32758 Detmold
Germany

www.weidmueller.com

Technische Daten

Umweltanforderungen

REACH SVHC	Lead 7439-92-1
SCIP	4060c755-8d0b-4d43-bdb3-4ffabe9d7497

Zulassungen

Zulassungen



ROHS	Konform
UL File Number Search	UL Webseite
Zertifikat-Nr. (cURus)	E92202

Downloads

Engineering-Daten	CAD data – STEP
Engineering-Daten	WSCAD
Produktänderungsmitteilung	20211208 Technical change to SAI M8 Line Distribution Boxes 20211208 Technische Änderung zu SAI M8 Line Verteiler
Kataloge	Catalogues in PDF-format
Broschüren	FL FIELDWIRING EN FL FIELDWIRING EN

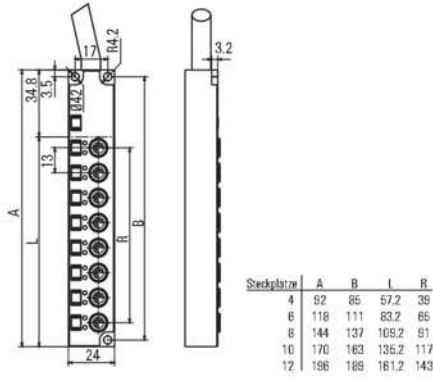
SAI-04L-VPFC-3A-M08L-PNP-05U01

Weidmüller Interface GmbH & Co. KG
 Klingenbergstraße 26
 D-32758 Detmold
 Germany

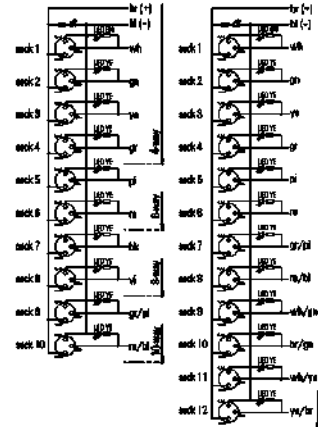
www.weidmueller.com

Zeichnungen

Maßzeichnung



Schaltbild



Polbild

