

# Datenblatt | Artikelnummer: 788-172

Elementarrelais; Eingangsnennspannung AC 24 V; 2 Wechsler; Grenzdauerstrom 8 A; 13 mm Baubreite; 15 mm Bauhöhe

<https://www.wago.com/788-172>

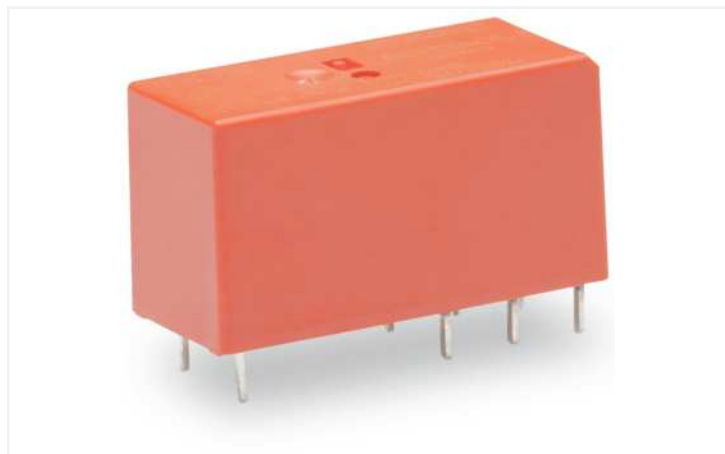
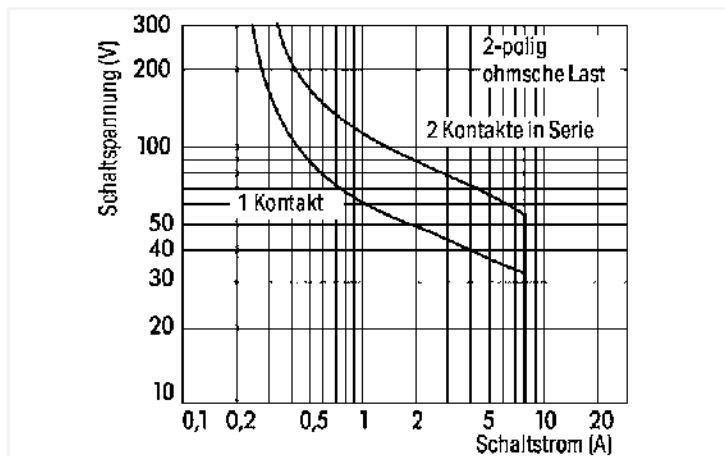
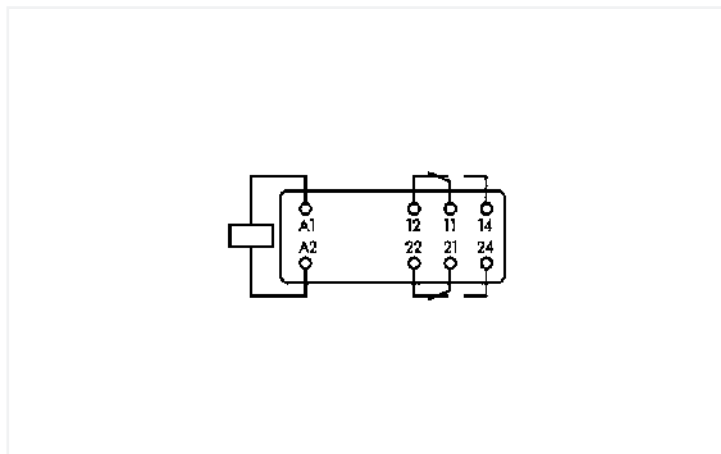
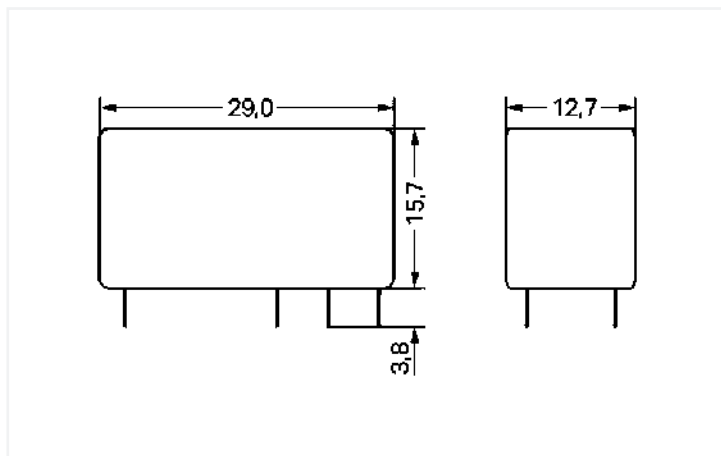


Abbildung ähnlich



DC-Lastgrenzkurve



Abmessungen in mm

## Technische Daten

### Steuerkreis

Eingangsnennspannung $U_N$	AC 24 V
Eingangsnennstrom bei $U_N$	7 mA

### Lastkreis

Anzahl Wechsler/Umschaltkontakte	2
Grenzdauerstrom	8 A
Einschaltstrom (ohmsch) max.	(AC) 15 A / 4 s
Schaltspannung max.	AC 250 V
Schaltleistung (ohmsch) max.	AC 2000 VA; DC siehe Lastgrenzkurve
Schaltvermögen	AC-15: 3 A / AC 250 V; DC-13: 2 A / DC 24 V
Empfohlene Minimallast	12 V / 10 mA
Ansprechzeit typ.	8 ms
Rückfallzeit typ.	6 ms
Prellzeit typ.	10 ms
Lebensdauer, elektrisch (N.O.; ohmsche Last; 23 °C)	10 x 10 <sup>3</sup> Schaltspiele
Lebensdauer, mechanisch	30 x 10 <sup>6</sup> Schaltspiele
Schalhäufigkeit mit Last/ohne Last max.	6 min <sup>-1</sup> / 1200 min <sup>-1</sup>

### Sicherheit und Schutz

Spannungsfestigkeit Steuer-/Lastkreis (AC, 1 min)	5 kV <sub>eff</sub>
Spannungsfestigkeit offener Kontakt (AC, 1 min)	1 kV <sub>eff</sub>
Spannungsfestigkeit Lastkreis/Lastkreis (AC, 1 min)	2,5 kV <sub>eff</sub>

### Geometrische Daten

Breite	12,7 mm / 0.5 inch
Höhe ab Oberfläche	15,7 mm / 0.618 inch
Tiefe	29 mm / 1.142 inch

### Mechanische Daten

Montageart	Steckbares Modul
------------	------------------

### Werkstoffdaten

Brandlast	0,225 MJ
Gewicht	12,7 g

### Umgebungsbedingungen

Umgebungstemperatur (Betrieb bei U <sub>N</sub> )	-40 ... +70 °C
Umgebungstemperatur (Lagerung)	-40 ... +85 °C

### Normen und Bestimmungen

Normen/Bestimmungen	EN 61810-1
---------------------	------------

### Kaufmännische Daten

Produktgruppe	6 (INTERFACE ELECTRONIC)
eCl@ss 10.0	27-37-16-01
eCl@ss 9.0	27-37-16-01
ETIM 8.0	EC001437
ETIM 7.0	EC001437
VPE (UVPE)	20 St.
Verpackungsart	Karton
Ursprungsland	DE
GTIN	4045454620967
Zolltarifnummer	85364900990