

DC Axiallüfter

Serie 8200 J



- **Allgemeine Beschreibung:** Drucksteife Kennlinie für hohen Volumenstrom bei hohem Gegendruck. Innovatives Flügelraddesign mit Winglets für niedriges Geräusch. Optional Vario-Pro: Hochflexible Softwarekonfiguration des Lüfters ermöglicht eine maßgeschneiderte Lösung der individuellen Anforderung Ihrer Anwendung. Elektronische Kommutierung vollständig integriert.

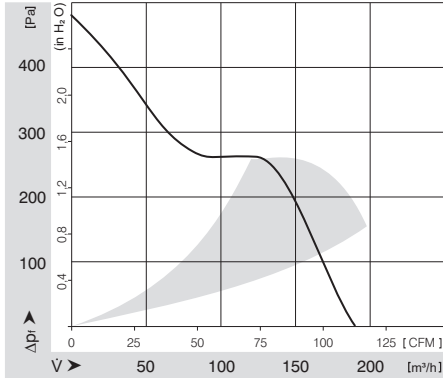
- **Material Lüfterrad:** glasfaserverstärkter Kunststoff PA

- **Material Gehäuse:** glasfaserverstärkter Kunststoff PBT

Nenndaten		Spannung	Spannungsbereich VDC	Volumenstrom	Drehzahl	Leistungsaufnahme	Schalldruckpegel	Schallleistungspegel	Umgebungstemperatur	Lebensdauer L10 bei 40 °C	Lebensdauer L10 bei max. Temp.	Masse
Typ	Motor	VDC	VDC	m³/h	1/min	W	dB(A)	Bel	°C	h	h	kg
8214 JH3	--	24	12 - 27.6	190	12000	25	66	7,3	20 .. 70	55000	27500	0.200

Änderungen vorbehalten

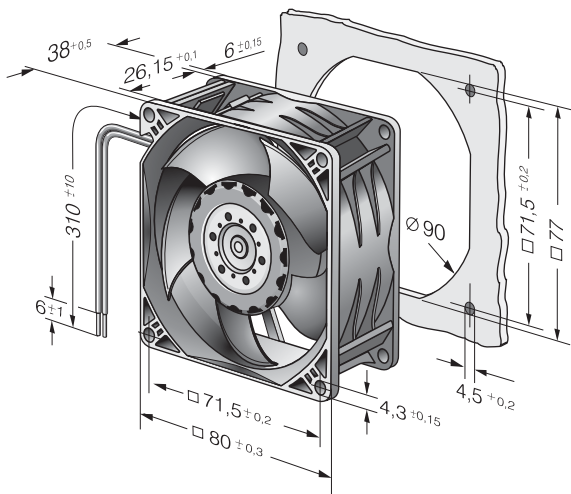
Kennlinie: Druck über Volumenstrom



DC Axiallüfter

Serie 8200 J

spezifische Zeichnung



Technische Beschreibung

- **Allgemeine Beschreibung:** Drucksteife Kennlinie für hohen Volumenstrom bei hohem Gegendruck. Innovatives Flügelrad-Design mit Winglets für niedriges Geräusch. Optional Vario-Pro: Hochflexible Softwarekonfiguration des Lüfters ermöglicht eine maßgeschneiderte Lösung der individuellen Anforderung Ihrer Anwendung. Elektronische Kommutierung vollständig integriert.
- **Material Gehäuse:** glasfaserverstärkter Kunststoff PBT
- **Drehrichtung:** links, auf Rotor gesehen
- **Elektrischer Anschluss:** Einzellitzen AWG 22, TR 64, abisoliert und verzinkt.
- **Option:** Tachosignal

- **Material Lüfterrad:** glasfaserverstärkter Kunststoff PA
- **Lagerung:** Kugellager
- **Förderrichtung:** über Stege blasend
- **Motorschutz:** Geschützt gegen Verpolung und Blockieren.

Kontakt

ebm-papst St. Georgen GmbH & Co. KG
Hermann-Papst-Straße 1
D-78112 St. Georgen
Phone +49 (0) 7724 / 81-0
Fax +49 (0) 7724 / 81-1309
info2@de.ebmpapst.com
www.ebmpapst.com