

3-520406-2 ✓ AKTIV

Ultra-Fast | Ultra-Fast 250

Interne TE-Nummer 3-520406-2

Ultra-Fast 250, Quick Disconnects, Receptacle, 16 – 14 AWG, 1.31 –

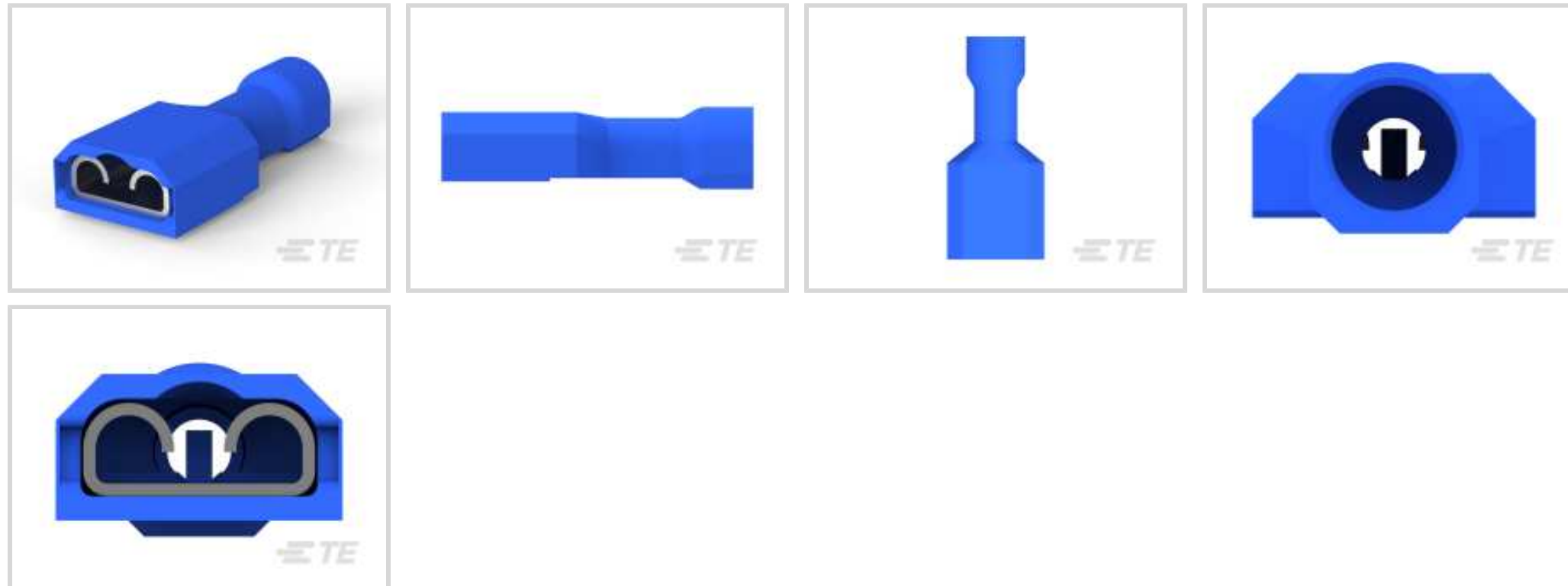
2.08 mm², Mating Tab Width 6.35 mm [.25 in], Mating Tab

Thickness .81 mm [.032 in]

[Auf TE.com ansehen>](#)



Kontakte & Kabelverbinder > Schnelltrennanschlüsse



Klemmen- und Spleißart: **Receptacle**

Wire Size: 1.31 – 2.08 mm²

Flachkontaktbreite: 6.35 mm [.25 in]

Flachkontaktdicke: .81 mm [.032 in]

Eigenschaften

Produktmerkmale

Drahtstopp	Ja
Leitungs-/Kabeltyp	Regulärer Draht
Anschluss an	Leitungen und Kabel
Einsetzkraft	Normal
Abdichtbar	Nein
Insulated	Yes

Konfigurationsmerkmale

Verbindungskapazität	Einfach
----------------------	---------

Elektrische Kennwerte

Spannung (max.)	600 V
-----------------	-------

Sonstige Eigenschaften

Isoliermaterial	Nylon
Vollständig isoliert	Ja
Beschichtungsmaterial	Zinn

Kontaktmerkmale

Lötverfahren	Buchse
Klemmen- und Spleißart	Receptacle
Klemmenausrichtung	Gerade
Kontaktmaterial	Messing
Crimptyp	F-Crimp
Barrel Type	Closed

Montage und Anschlusstechnik

Typ der Gegensteckarretierung	Vertiefung
Drahtisoliationsunterstützung	Mit

Abmessungen

Geeignet für Drahtisoliationsbereich	2.29 – 4.06 mm [.09 – .16 in]
Gesamtlänge	21.75 mm [.855 in]
Buchsenkontakt-Aufmaßdicke	.41 mm [.016 in]
Wire Size	1.31 – 2.08 mm ²
Flachkontaktbreite	6.35 mm [.25 in]
Flachkontaktdicke	.81 mm [.032 in]

Verwendungsbedingungen

Betriebstemperaturbereich	-40 – 110 °C [-40 – 230 °F]
---------------------------	-----------------------------

Industriestandards

UL-Grad	Gelistet
UL-Brandschutzklasse	UL 94V-2

Verpackungsmerkmale

Verpackungsmenge	2200
Verpackungsmethode	Streifen/Rolle

Weitere

Zylinderfarbe	Blau
---------------	------

Produkt-Compliance

Bitte besuchen Sie die Produktseite auf [TE.com](https://www.te.com) um Informationen über Produktkonformität zu erhalten.>

EU RoHS Richtlinie 2011/65/EU	Konform
EU ELV Richtlinie 2000/53/EG	Konform

China RoHS 2 Richtlinie MIIT Order No 32, 2016

Keine eingeschränkten Materialien
oberhalb der Grenzwerte

EU REACH Verordnung (EG) No. 1907/2006

Aktuelle ECHA Kandidatenliste: JUL 2019
(201)
Kandidatenliste deklariert bezüglich: JUL
2019 (201)
Enthält keine SVHC

EU REACH Verordnung (EG) No. 1907/2006

Aktuelle ECHA Kandidatenliste: JUL 2019
(201)
Kandidatenliste deklariert bezüglich: JUL
2019 (201)

Halogengehalt

Niedriger Halogengehalt – Br, Cl, F, I <
900 ppm im homogen Material. Außerdem
BFR/CFR/PVC-frei.

Lötbarkeit

Für Lötbarkeit nicht zutreffend

Produktkonformitäts-Disclaimer

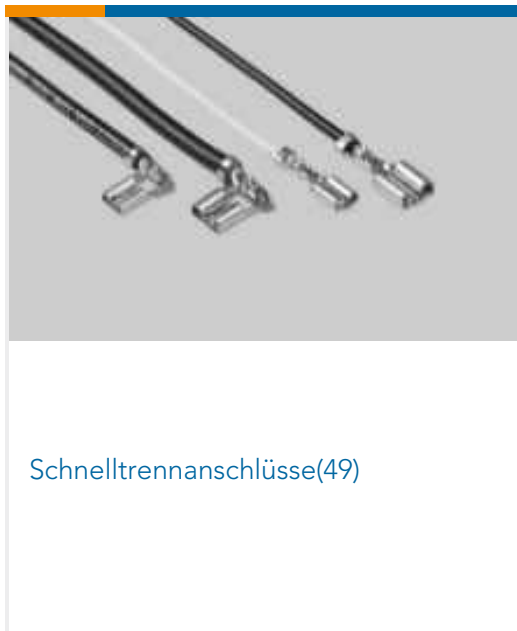
Diese Informationen beruhen auf angemessenen Erkundigungen bei unseren Lieferanten und entsprechen unserem derzeitigen Wissensstand auf Grundlage der Angaben der Lieferanten. Diese Informationen können Änderungen erfahren. Die von TE als EU RoHS-konform ermittelten Teile weisen einen maximalen Gewichtsanteil von 0,1 % Blei, Chrom VI, Quecksilber, PBB, PBDE, DBP, BBP, DEHP und DIBP sowie 0,01 % Kadmium im homogenen Werkstoff auf oder sind gemäß der Anhänge zur Richtlinie 2011/65/EU (RoHS2) von diesen Grenzwerten ausgenommen. Elektrische und elektronische Endprodukte erhalten gemäß der Richtlinie 2011/65/EU eine CE-Kennzeichnung. Die Komponenten sind möglicherweise nicht CE-gekennzeichnet. Zusätzliche weisen die von TE als EU ELV-konform ermittelten Teile einen maximalen Gewichtsanteil von 0,1 % Blei, Chrom VI und Quecksilber sowie 0,01 % Kadmium im homogenen Werkstoff auf oder sind gemäß der Anhänge zur Richtlinie 2000/53/EG (ELV) von diesen Grenzwerten ausgenommen. Bezüglich der REACH Bestimmungen beruht die TE-Information über SVHC in den Artikeln für diese Teilenummer noch auf den „Leitlinien zu den Anforderungen für Stoffe in Erzeugnissen“ (Version: 2, April 2011) der European Chemicals Agency (ECHA), wobei der Grenzwert von 0,1% (nach Gewicht) auf das Fertigprodukt bezogen ist. TE ist sich des EuGH-Urteils vom 10. September 2015, auch bekannt als O5A (Once An Article Always An Article), bewusst, welches besagt, dass im Falle von 'komplexen Erzeugnissen', der Schwellenwert für eine SVHC sowohl auf das Produkt als Ganzes und gleichzeitig auf jeden der Artikel, aus denen sich das Produkt zusammensetzt, angewendet wird. TE hat diesen Entscheid auf der Grundlage der neuen ECHA 'Leitlinien zu den Anforderungen für Stoffe in Erzeugnissen' (Juni 2017, Version 4,0) ausgewertet und wird seine Deklarationen entsprechend aktualisieren.

Kompatible Teile

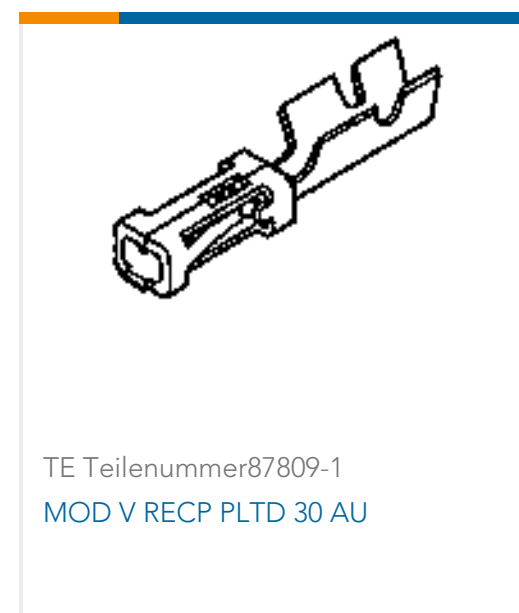




Auch serienmäßig | Ultra-Fast 250



Kunden kauften auch diese Produkte



Dokumente

Produktzeichnungen

ULTRA-FAST 250 ASY REC 16-14 AWG TPBR

Englisch

CAD-Dateien

3D PDF

3D



Kundenmodell

[ENG_CVM_CVM_3-520406-2_K.2d_dxf.zip](#)

Englisch

Kundenmodell

[ENG_CVM_CVM_3-520406-2_K.3d_igs.zip](#)

Englisch

Kundenmodell

[ENG_CVM_CVM_3-520406-2_K.3d_stp.zip](#)

Englisch

Indem Sie die CAD-Datei herunterladen stimmen Sie den [allgemeinen Verkaufsbedingungen](#) zu.

Datenblätter/ Katalogseiten

[Ultra-Fast and Ultra Fast Plus](#)

Englisch

Produktspezifikationen

[Anwendungsspezifikation](#)

[Anwendungsspezifikation](#)

Englisch

Umweltverträglichkeit von Produkten

[MD_3-520406-2_0322201897_dmtec](#)

Englisch

[MD_3-520406-2_0322201897_dmtec](#)

Englisch

Freigabe Agentur

[Agentur-Freigabe-Blatt](#)

Englisch