

320748 ✓ AKTIV

## SOLISTRAND

Interne TE-Nummer 320748

Rings & Spades, Ring Tongue, 0 AWG, 42.4 – 60.6 mm<sup>2</sup>, 83700 –

119500 CMA, 3/4, Stud Diameter 19.83 mm [.781 in], Tongue

Thickness .79 mm [.031 in]

[Auf TE.com ansehen>](#)



Kontakte & Kabelverbinder > Ringe und Gabelkontakte



Klemmen- und Spleißart: **Ring Tongue**

Wire Size: **42.4 – 60.6 mm<sup>2</sup>**

Drahtgröße: **83700 – 119500 CMA**

Bolzensgröße: **3/4**

### Eigenschaften

#### Produktmerkmale

Beschreibung der Form	RING-049
Bolzensgröße	3/4
Hülstentyp	Geschlossene Hülse
Abdichtbar	Nein
Insulated	No
Leitungs-/Kabeltyp	Regulärer Draht
Unterstützungsausführung	Keine – Isolationsunterstützung, Keine – Isolationsunterstützung

#### Konfigurationsmerkmale

Bohrungsanzahl	1
Klemmenwinkel	Gerade

#### Sonstige Eigenschaften

Gewicht pro Stück	23.173 g
Beschichtungsmaterial	Kupfer, Zinn

#### Kontaktmerkmale

Klemmen- und Spleißart	Ring Tongue
Klemmenausrichtung	Ausgleich

#### Montage und Anschluss technik

Drahtisolationsunterstützung	Ohne
------------------------------	------

### Abmessungen

Wire Size	42.4 – 60.6 mm <sup>2</sup>
Drahtgröße	83700 – 119500 CMA
Bolzendurchmesser	19.83 mm [.781 in]
Zungendicke	.79 mm [.031 in]
Gesamtlänge	.105 mm [2.678 in]
Zylinderninnendurchmesser	11.278 mm [.444 in]

### Verwendungsbedingungen

Betriebstemperaturbereich	170 °C [338 °F]
---------------------------	-----------------

### Betrieb/Anwendung

Starke Beanspruchung	Nein
----------------------	------

### Industriestandards

Mit behördlicher Genehmigung	Nein
------------------------------	------

### Verpackungsmerkmale

Verpackungsmenge	50
Verpackungsmethode	Loses Teil

### Produkt-Compliance

Bitte besuchen Sie die [Produktseite auf TE.com](#) um Informationen über Produktkonformität zu erhalten.>

EU RoHS Richtlinie 2011/65/EU	Konform
EU ELV Richtlinie 2000/53/EG	Konform
China RoHS 2 Richtlinie MIIT Order No 32, 2016	Keine eingeschränkten Materialien oberhalb der Grenzwerte
EU REACH Verordnung (EG) No. 1907/2006	Aktuelle ECHA Kandidatenliste: JAN 2020 (205) Kandidatenliste deklariert bezüglich: JAN 2020 (205) Enthält keine SVHC
EU REACH Verordnung (EG) No. 1907/2006	Aktuelle ECHA Kandidatenliste: JAN 2020 (205) Kandidatenliste deklariert bezüglich: JAN 2020 (205)
Halogengehalt	Niedriger Halogengehalt – Br, Cl, F, I < 900 ppm im homogen Material. Außerdem BFR/CFR/PVC-frei.
Lötfähigkeit	Für Lötfähigkeit nicht zutreffend

## Produktkonformitäts-Disclaimer

Diese Informationen beruhen auf angemessenen Erkundigungen bei unseren Lieferanten und entsprechen unserem derzeitigen Wissensstand auf Grundlage der Angaben der Lieferanten. Diese Informationen können Änderungen erfahren. Die von TE als EU RoHS-konform ermittelten Teile weisen einen maximalen Gewichtsanteil von 0,1 % Blei, Chrom VI, Quecksilber, PBB, PBDE, DBP, BBP, DEHP und DIBP sowie 0,01 % Kadmium im homogenen Werkstoff auf oder sind gemäß der Anhänge zur Richtlinie 2011/65/EU (RoHS2) von diesen Grenzwerten ausgenommen. Elektrische und elektronische Endprodukte erhalten gemäß der Richtlinie 2011/65/EU eine CE-Kennzeichnung. Die Komponenten sind möglicherweise nicht CE-gekennzeichnet. Zusätzliche weisen die von TE als EU ELV-konform ermittelten Teile einen maximalen Gewichtsanteil von 0,1 % Blei, Chrom VI und Quecksilber sowie 0,01 % Kadmium im homogenen Werkstoff auf oder sind gemäß der Anhänge zur Richtlinie 2000/53/EG (ELV) von diesen Grenzwerten ausgenommen. Bezüglich der REACH Bestimmungen beruht die TE-Information über SVHC in den Artikeln für diese Teilenummer noch auf den „Leitlinien zu den Anforderungen für Stoffe in Erzeugnissen“ (Version: 2, April 2011) der European Chemicals Agency (ECHA), wobei der Grenzwert von 0,1% (nach Gewicht) auf das Fertigprodukt bezogen ist. TE ist sich des EuGH-Urteils vom 10. September 2015, auch bekannt als O5A (Once An Article Always An Article), bewusst, welches besagt, dass im Falle von 'komplexen Erzeugnissen', der Schwellenwert für eine SVHC sowohl auf das Produkt als Ganzes und gleichzeitig auf jeden der Artikel, aus denen sich das Produkt zusammensetzt, angewendet wird. TE hat diesen Entscheid auf der Grundlage der neuen ECHA 'Leitlinien zu den Anforderungen für Stoffe in Erzeugnissen' (Juni 2017, Version 4,0) ausgewertet und wird seine Deklarationen entsprechend aktualisieren.

## Kompatible Teile



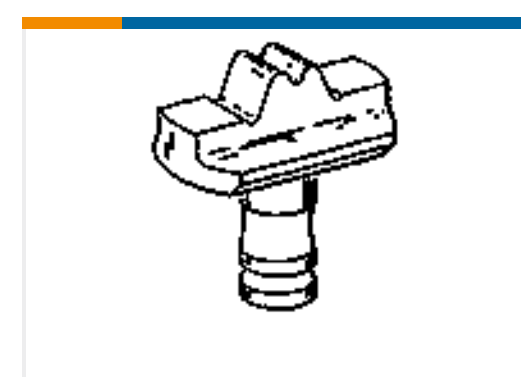
TE Teilenummer 1490414-3  
HYP10 SOLIS HD 1/0AWG INDENTER



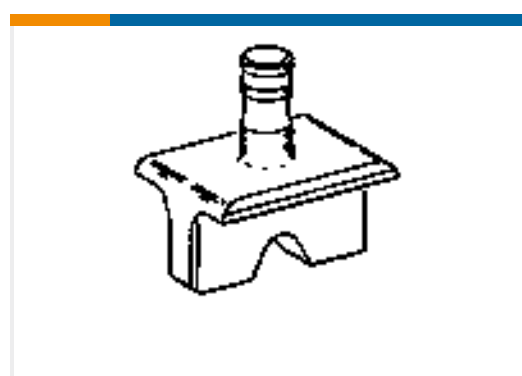
TE Teilenummer 1490413-5  
HYP10 SOLIS 1/0AWG NEST



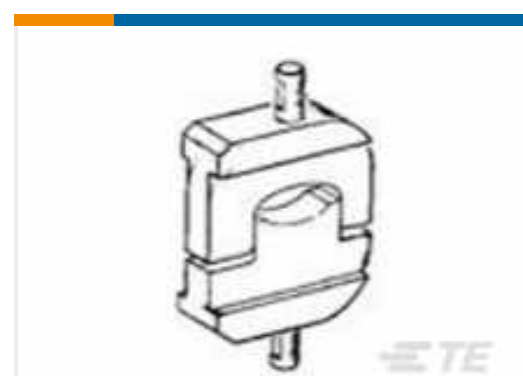
TE Teilenummer 45436  
HYP8/10 SOLIS 1/0AWG DIE SET



TE Teilenummer 48131  
HYP8 SOLIS 1/0-4/0AWG INDENTER

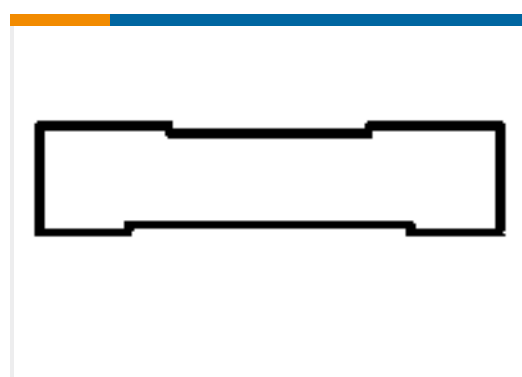


TE Teilenummer 48132  
HYP8 SOLIS 1/0AWG NEST



TE Teilenummer 45436-2  
DIE ASSEMBLY

## Kunden kauften auch diese Produkte



TE Teilenummer 321286  
PG BUTT 12-10



TE Teilenummer 320744  
TERMINAL, SOLIS R 1/0 5/8



TE Teilenummer YDTS20W11-  
02PNV001  
RECP ASSY



TE Teilenummer 206613-5  
RECEPT, SZ 23-22, CPC, W/SEAL



## Dokumente

### Produktzeichnungen

TERMINAL,SOLIS R 1/0 3/4

Englisch

### CAD-Dateien

Kundenmodell

[ENG\\_CVM\\_320748\\_E.3d\\_igs.zip](#)

Englisch

Kundenmodell

[ENG\\_CVM\\_320748\\_E.3d\\_stp.zip](#)

Englisch

Kundenmodell

[ENG\\_CVM\\_320748\\_E.2d\\_dxf.zip](#)

Englisch

3D PDF

Englisch

Indem Sie die CAD-Datei herunterladen stimmen Sie den [allgemeinen Verkaufsbedingungen](#) zu.

### Umweltverträglichkeit von Produkten

TE-Materialdeklaration

Englisch

### Freigabe Agentur

UL

Englisch