

C2080801

Gehäuseschale 80, mit Dichtung

Gehäuseschale mit Gewinde und Befestigungstürme als Einzelteil. Variabel als Ober- und Unterteil verwendbar. Verschraubung außerhalb des Dichtbereichs. Vertiefung von ca. 0,8 mm für den Einsatz von Folientastaturen. Für 1 Gehäuse benötigen Sie je 1 Feder- und 1 Dichtungsteil.

Lieferumfang

1 Gehäuseschale mit Dichtung



TECHNISCHE DATEN

Material	ABS (UL 94 HB)
Farbe	lichtgrau RAL 7035
Standards	RoHS konform, REACH konform

Länge	80 mm
Breite	80 mm
Höhe	40 mm
Platinenlänge Oberteil	40 mm
Platinenbreite Oberteil	65 mm
Folienlänge	42,4 mm
Folienbreite	65,4 mm

Bitte die Maße an aktuellen Teilen abnehmen. Diese unterliegen material- und produktionsspezifischen Fertigungstoleranzen.

KAUFMÄNNISCHE DATEN

Gewicht/1 Stück	85 g
Warentarifnummer (OKW Produkt)	39269097
Herstellungsland	Deutschland

KUNDENSPEZ. MODIFIKATIONEN

C2080801

Gehäuseschale 80, mit Dichtung

Was benötigen Sie für Ihr persönliches Produkt? Bei Bedarf liefern wir Ihnen die Gehäuse/Drehknöpfe einbaufertig mit allen notwendigen Modifikationen und Veredelungen. Wir beraten Sie gerne. Fragen Sie an!

Produktoptionen für C2080801



Mechanische
Bearbeitung



Lackieren



Bedruckung



Laserbeschriftung



Dekorfolien



Sondermaterial



EMV Schutz



Konfektion / Montage

C2080801

Gehäuseschale 80, mit Dichtung

SYSTEMKOMPONENTEN ZUM KOMPLETTIEREN



C1080801
Gehäuseschale 80, mit Feder
ABS (UL 94 HB)
lichtgrau RAL 7035
80x80x40mm



C2299001
Montage-Set

ZUBEHÖR ZUM KOMPLETTIEREN



C2200801
Abdeckstreifen 80, ohne
Aussparung
PC (UL 94 HB)
lichtgrau RAL 7035



C2201082
Abdeckstreifen 80
PC (UL 94 HB)
silbergrau RAL 7001



C2201084
Abdeckstreifen 80
PC (UL 94 HB)
rot RAL 3020



C2201085
Abdeckstreifen 80
PC (UL 94 HB)
gelb RAL 1023



C2201086
Abdeckstreifen 80
PC (UL 94 HB)
grün RAL 6024



C2201087
Abdeckstreifen 80
PC (UL 94 HB)
blau RAL 5017



C2210801
Abdeckstreifen 80, mit
Aussparung
PC (UL 94 HB)
lichtgrau RAL 7035

C2080801

Gehäuseschale 80, mit Dichtung

ZUBEHÖR "SCHUTZ"



C2299040
 Plombierstift
 PA 6 (UL 94 HB)
 lichtgrau RAL 7035



C2299048
 Plombiersatz für 80 breit
 PA 6 (UL 94 HB)
 lichtgrau RAL 7035



C2306917
 Druckausgleichselement
 M6x0,75
 PA 6 (UL 94 HB)
 lichtgrau RAL 7035
 IP 56



C2310917
 Druckausgleichselement M10x1
 PA 6 (UL 94 HB)
 lichtgrau RAL 7035
 IP 56

ZUBEHÖR "WAND/HALTER"



C2201088
 Befestigungsteile für DIN-
 Schienen
 PA 6
 lichtgrau RAL 7035



C2299028
 Befestigungslaschen
 PA 6 (UL 94 HB)
 lichtgrau RAL 7035



C2299031
 Deckelsicherung
 PP
 naturfarben

ZUBEHÖR "SCHRAUBEN"



A0306031
 Selbstformende Schraube 3 x 6
 mm (PZ1)



A0308031
 Selbstformende Schraube 3 x 8
 mm (PZ1)

C2080801

Gehäuseschale 80, mit Dichtung

ZUBEHÖR



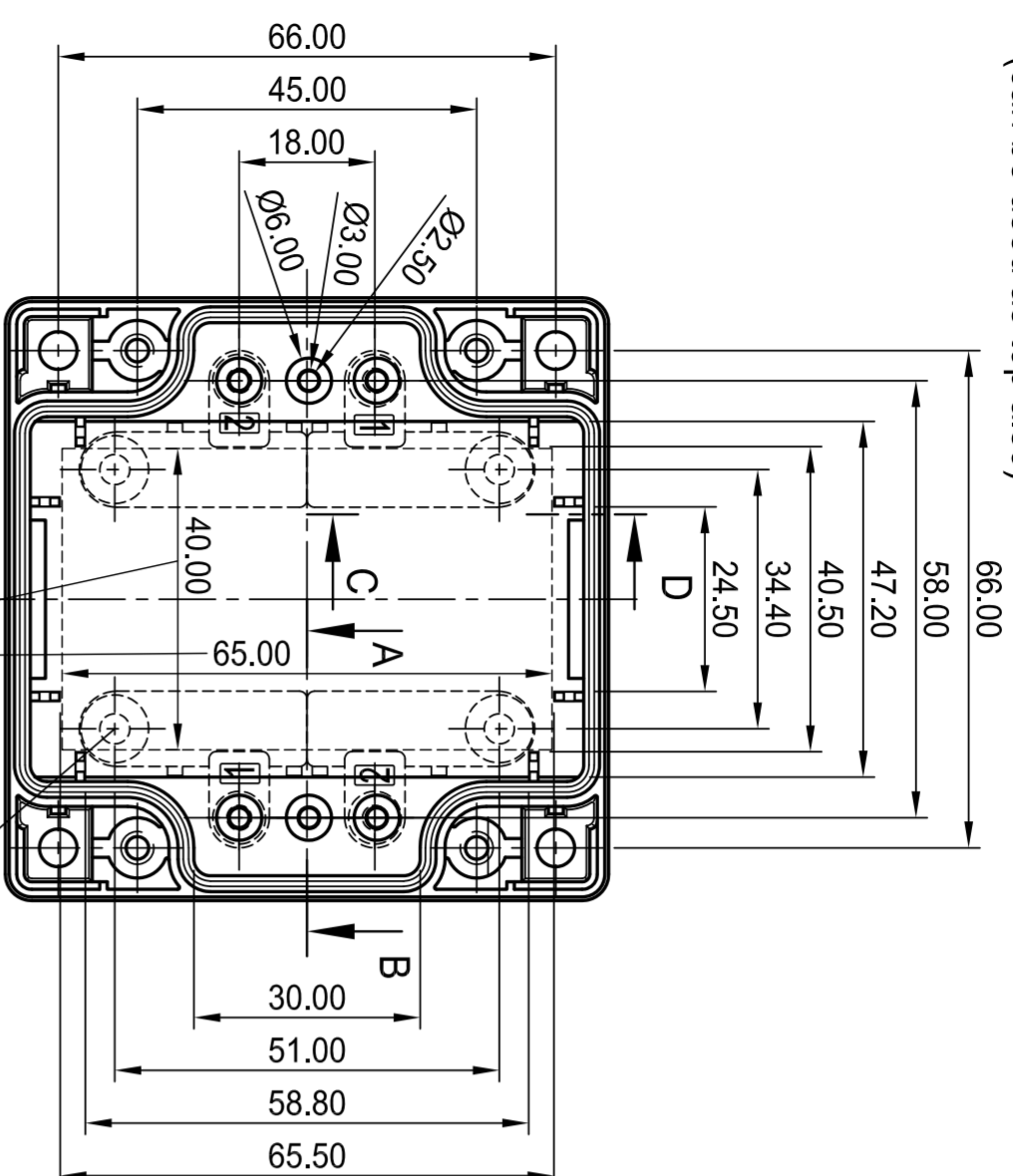
C2299018
Gehäusefüße
TPE (UL 94 HB)



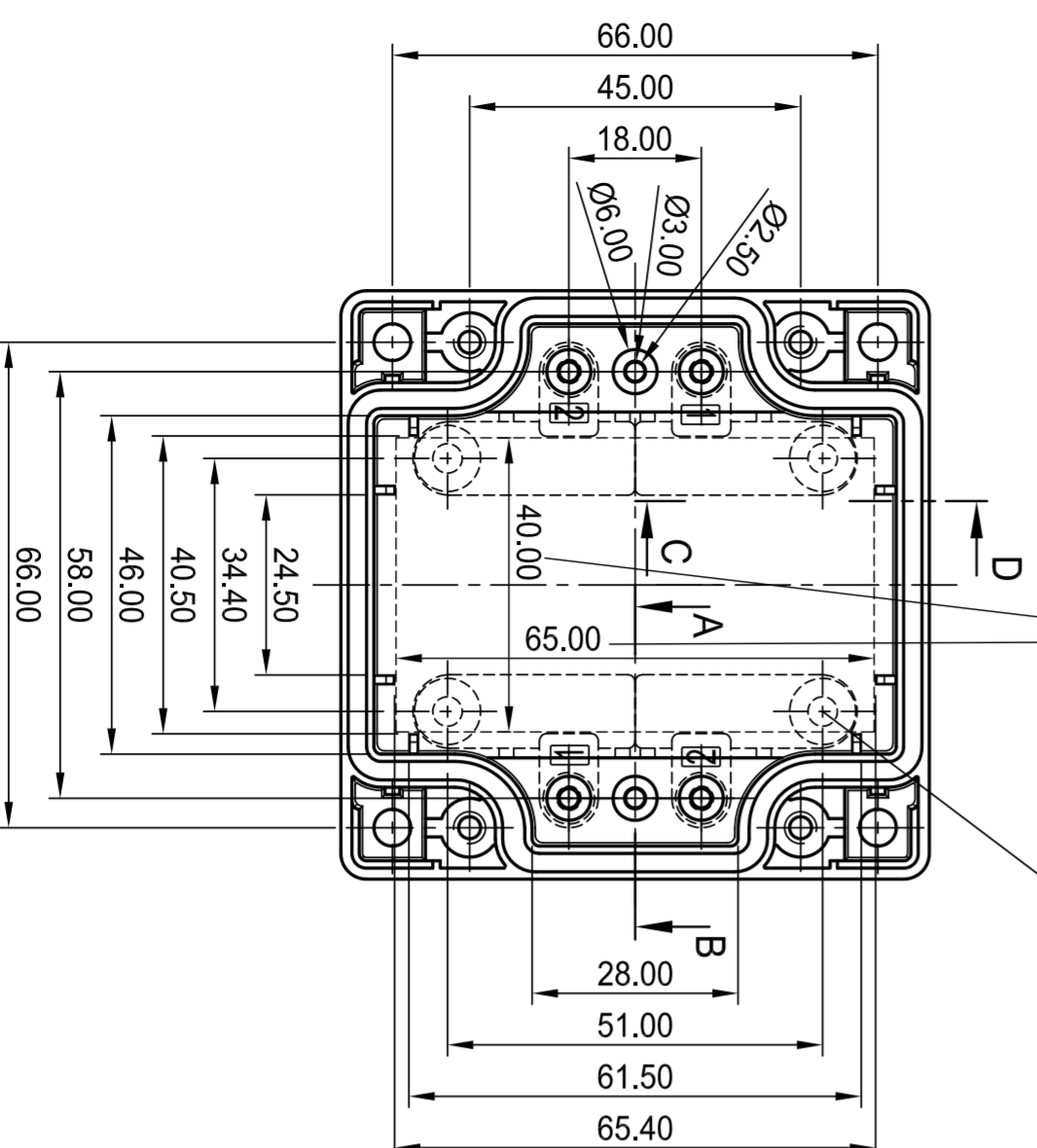
C2299068
Kartenhalter
PC (UL 94 HB)
lichtgrau RAL 7035

Technische Änderungen vorbehalten. © OKW Gehäusesysteme, Buchen/Deutschland.

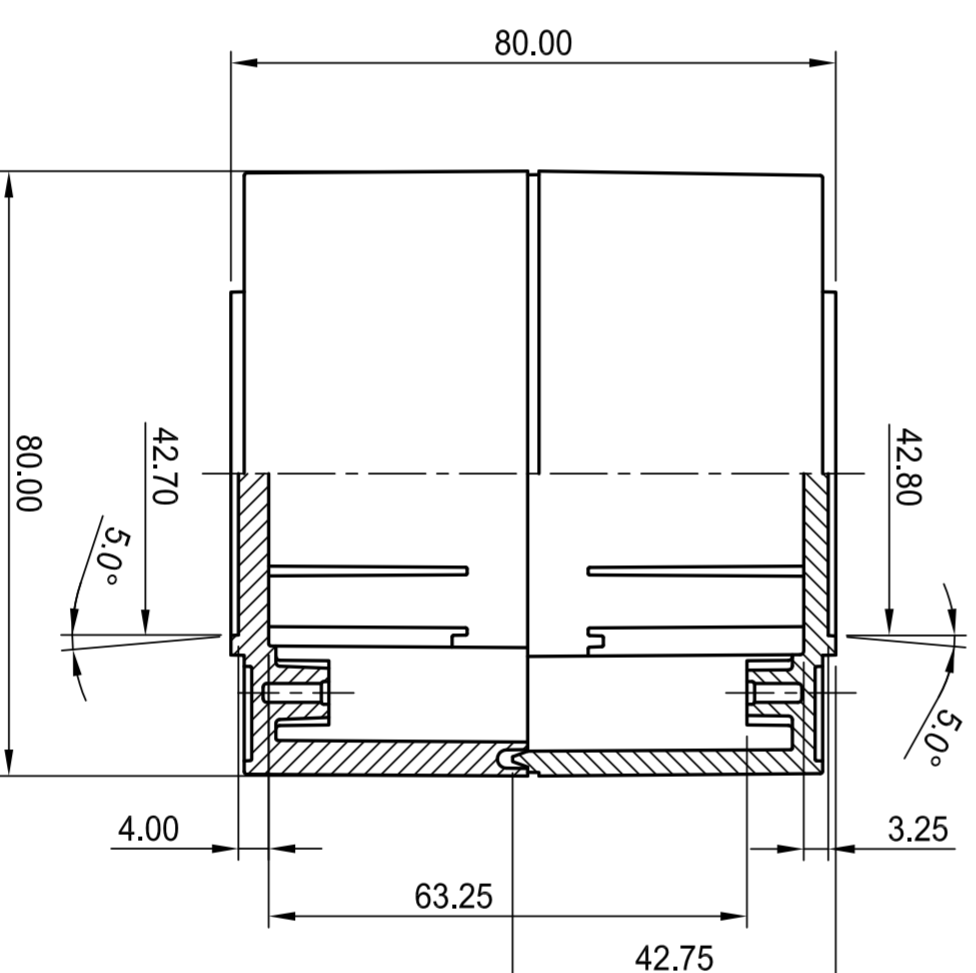
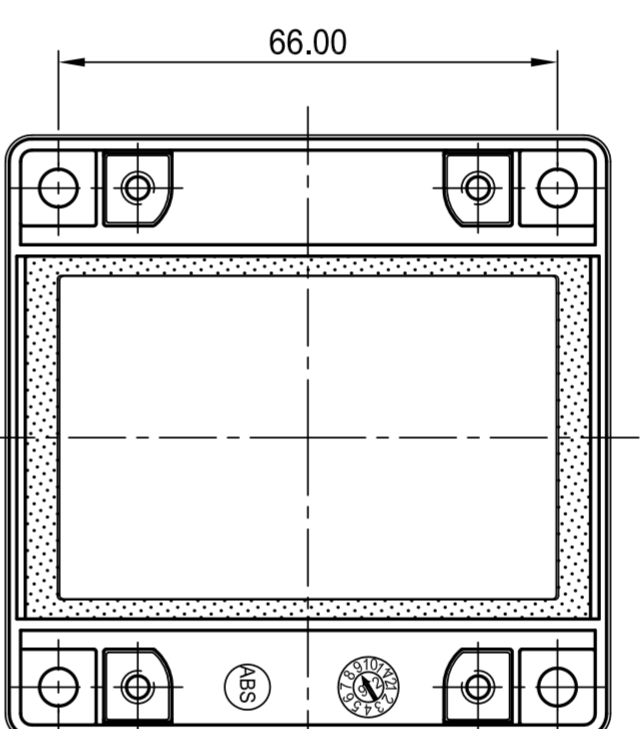
Unterteil mit Feder
(auch als Oberenteil verwendbar)
base part with tongue
(can be used as top also)



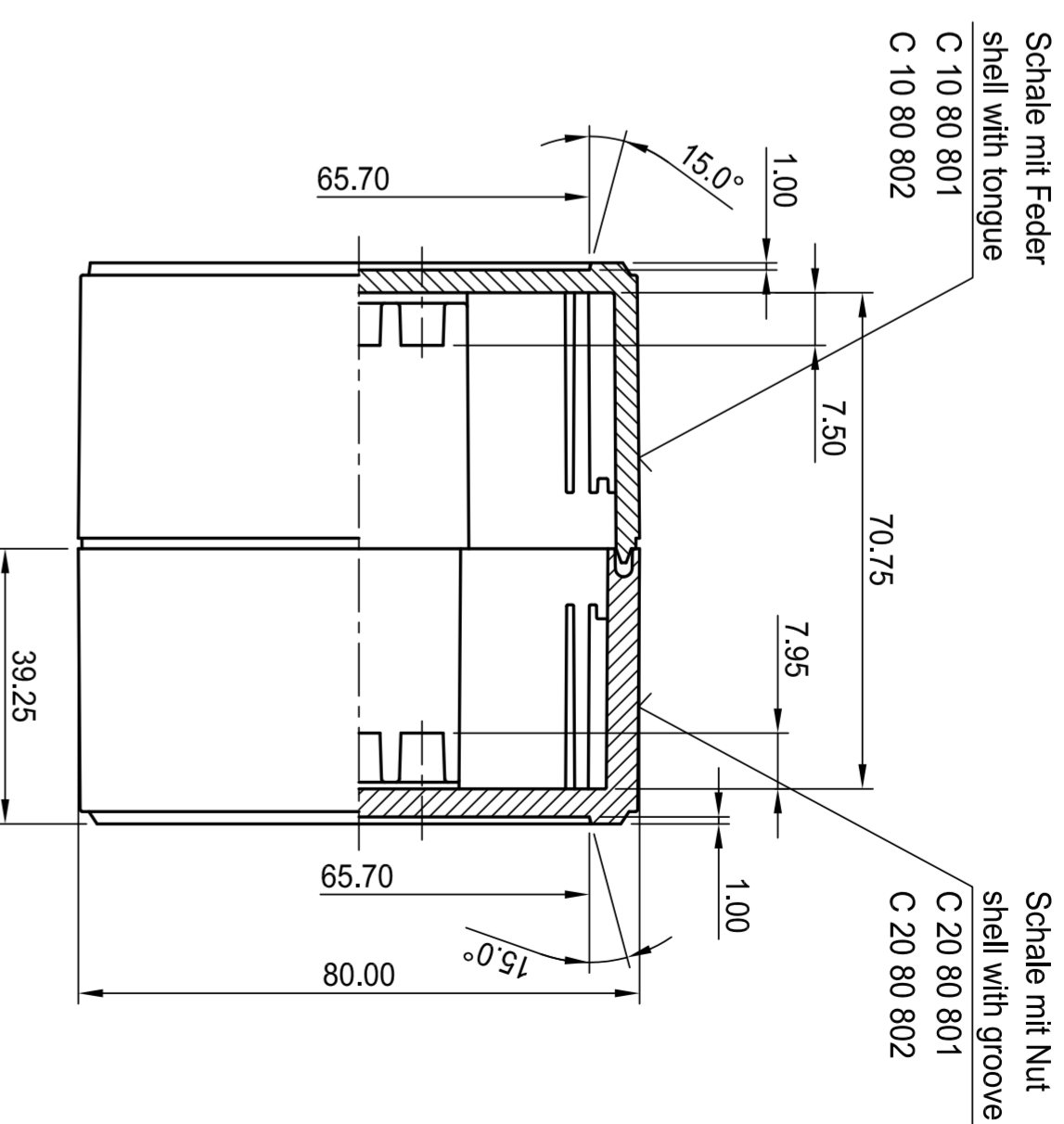
Oberenteil mit Nut
(auch als Unterteil verwendbar)
top part with groove
(can be used as base also)



max. Plattenmaße
max. size of PCB
Kartenhalter C2299068
PCB support C2299068



SCHNITT A-B
section



SCHNITT C-D
section

Informationsskopie

will not be updated

Copy for Information

will not be updated

Technische Änderungen vorbehalten. Irrtümer und Druckfehler begründen keinen Anspruch auf Schadensersatz. Wichtige Einbaumaße bitte direkt mit dem aktuellen Produkt abstimmen. Subject to technical modification without prior notice. Typographical and other errors do not justify any claim for damages. All dimensions should be verified using an actual moulded part. Sous réserve de modifications techniques. Toute erreur ou faute d'impression ne justifie aucune demande d'indemnisation. Nous prions les clients de vérifier les dimensions des composants avec les poliers avant le montage.



Erst. am:	11.08.1990	Status:	ÄNDERUNG
Erst. von:	Hessalb	Zielungsart:	KUNDE
Freig. am:		Volumen:	
Revision:	09		
<p>This document contains proprietary information of OKW Gehäusesysteme GmbH and is intended solely for the customer. The information is released in confidence and is reproduced or copied in whole or in part without the written consent of OKW Gehäusesysteme GmbH.</p> <p>Case complete: 80x80x80</p> <p>C210809*</p>			
Toleranzart:		DIN 16742 TG 6	
Dateiname:		00001048	