

## Adapter - HC-D-TA-M25-PLRBK - 1411352


Bitte beachten Sie, dass die hier angegebenen Daten dem Online-Katalog entnommen sind. Die vollständigen Informationen und Daten entnehmen Sie bitte der Anwenderdokumentation. Es gelten die Allgemeinen Nutzungsbedingungen für Internet-Downloads.  
(<http://phoenixcontact.de/download>)



EVO-Kunststoffadapter mit Bajonettverschluss, für EVO-Gehäuseserie D, für Vollverschraubungen M25.



### Kaufmännische Daten

Verpackungseinheit	1 STK
GTIN	 4 0 4 6 3 5 6 9 2 9 2 3 3
GTIN	4046356929233
Gewicht pro Stück (exklusive Verpackung)	17,000 g
Gewicht pro Stück (inklusive Verpackung)	17,000 g
Zolltarifnummer	39269097
Herkunftsland	Polen
Verkaufsschlüssel	D1 - Steckverbinder

### Technische Daten

#### Umgebungsbedingungen

Schutzart (IP)	IP66 (DIN IEC 60529)
Umgebungstemperatur (Betrieb)	-40 °C ... 125 °C

#### Allgemein

Art der Verschraubung	M25
Material	PA
Material Gehäuse	PA
Material Dichtung	NBR
	O-Ring
Brennbarkeitsklasse nach UL 94	V2
Gewindeart Dichtungsseite	M25
Farbe	schwarz

### Normen und Bestimmungen

# Adapter - HC-D-TA-M25-PLRBK - 1411352

## Technische Daten

### Normen und Bestimmungen

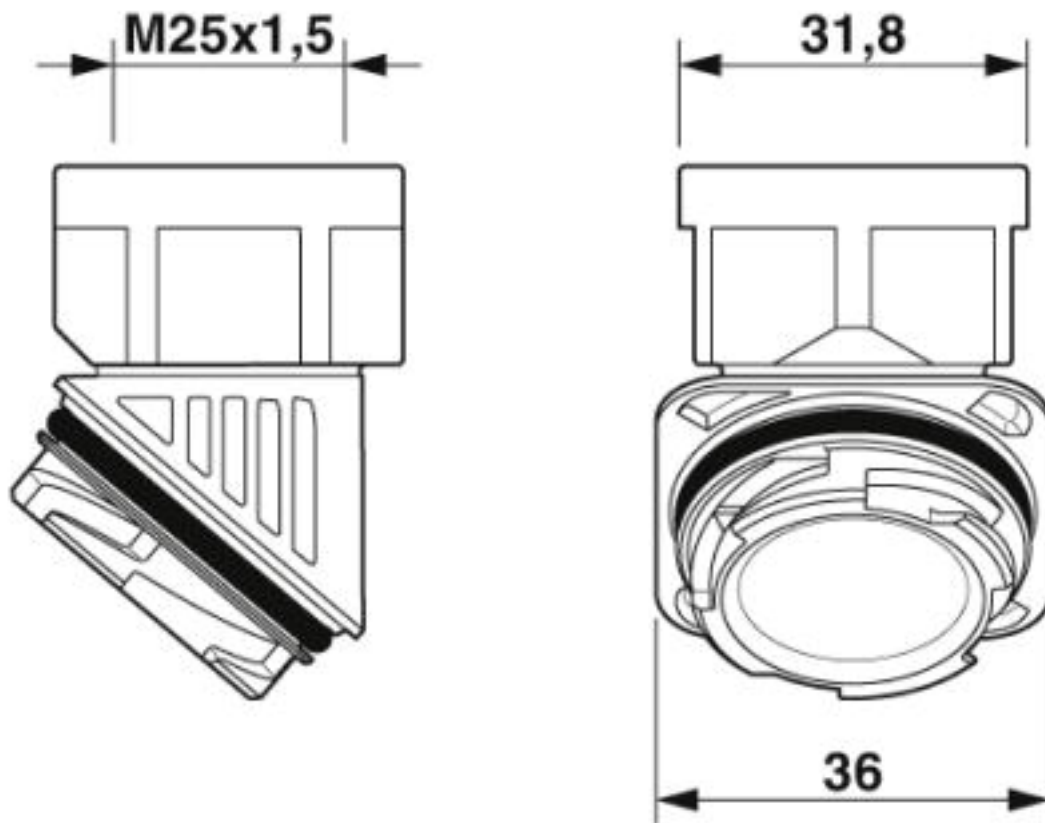
Brennbarkeitsklasse nach UL 94	V2
--------------------------------	----

### Environmental Product Compliance

China RoHS	Zeitraum für bestimmungsgemäße Verwendung: unbegrenzt = EFUP-e
	Keine Gefahrstoffe über den Grenzwerten

## Zeichnungen

Maßzeichnung



Maßbild

## Klassifikationen

eCl@ss

eCl@ss 10.0.1	27440192
eCl@ss 5.1	27261200
eCl@ss 6.0	27261200
eCl@ss 7.0	27440202
eCl@ss 8.0	27440202

# Adapter - HC-D-TA-M25-PLRBK - 1411352

## Klassifikationen

### eCl@ss

eCl@ss 9.0	27440192
------------	----------

### ETIM

ETIM 4.0	EC000516
ETIM 5.0	EC000516
ETIM 6.0	EC000437
ETIM 7.0	EC000437

### UNSPSC

UNSPSC 13.2	31261501
UNSPSC 18.0	39121421
UNSPSC 19.0	39121421
UNSPSC 20.0	39121421
UNSPSC 21.0	39121421

## Approbationen

### Approbationen

---

Approbationen

EAC

---

Ex Approbationen

---

### Approbationsdetails

EAC		RU C- DE.AI30.B.01102
-----	--	--------------------------

## Zubehör

### Zubehör

#### Schutzschlauchverschraubung

Verschraubung - WP-G HF IP66 M25 BK - 3240899



Kabelverschraubung, metrisches Gewinde, Schutzklasse IP66, gerade

## Adapter - HC-D-TA-M25-PLRBK - 1411352

### Zubehör

#### Vollverschraubung

##### Kabelverschraubung - G-INS-M25-M68N-PNES-BK - 1411134



Kabelverschraubung, Material Verschraubung: PA, Kabelaußendurchmesser 11 mm ... 17 mm, Schirmung: nein, Anschlussgewinde: M25 x 1,5, Farbe: tiefschwarz RAL 9005

---

##### Kabelverschraubung - G-INS-M25-L68N-PNES-BK - 1424482



Kabelverschraubung, Material Verschraubung: PA, Kabelaußendurchmesser 13 mm ... 18 mm, Schirmung: nein, Anschlussgewinde: M25 x 1,5, Farbe: tiefschwarz RAL 9005

---

---