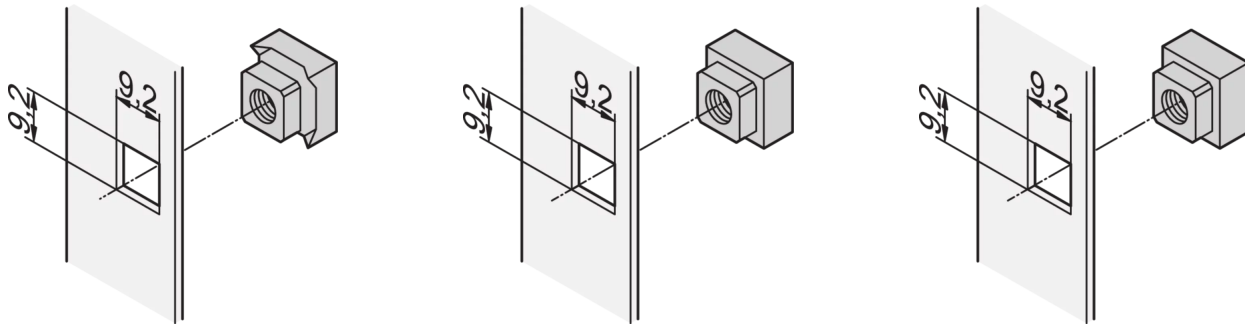


## 21101-172 SATZ ERDUNGSVIERKANTMUTTERN, M6 FÜR 1,5 MM, 50 STK



### PRODUKTBESCHREIBUNG

For precise, anti-twist secure mounting without clearance

Zur normgerechten Erdung an mindestens einem Befestigungspunkt eine Vierkant-Erdungsmutter und eine Nomelscheibe verwenden

### PRODUKTMERKMALE

Produkttyp: Mutter

Typ: Vierkantmutter

Oberfläche: Verzinkt

### ZUSÄTZLICHE PRODUKTDDETAILS

Vierkantmuttern haben eine höhere Kontaktfläche und werden im Gegensatz zu Sechskantmuttern nicht abgerundet. Für präzise, verdrehsichere und spielfreie Montage bitte Vierkantmuttern verwenden.

### ZERTIFIZIERUNGEN



### **Nordamerika**

Alle Standorte

+1.763.422.2661

Chatten Sie mit uns:

[schroff.nvent.com](https://schroff.nvent.com)

### **Europa**

Straubenhardt, Deutschland

+49.7082.794.0

Betschdorf, Frankreich

+33.3.88.90.64.90

Warschau, Polen

+48.22.209.98.35

Assago, Italien

+39.02.932.7141

Chatten Sie mit uns:

[schroff.nvent.com](https://schroff.nvent.com)

### **Asien**

Shanghai, China

+86.21.2412.6943

Qingdao, Volksrepublik

China

+86.532.8771.6101

Singapur

+65.6768.5800

Shin-Yokohama, Japan

+81.45.476.0271

Chatten Sie mit uns:

[schroff.nvent.com](https://schroff.nvent.com)

### **Naher Osten und Indien**

Dubai, Vereinigte Arabische  
Emirate

+971.4.378.1700

Bangalore, Indien

+91.80.6715.2001

Istanbul, Türkei

+90.216.250.7374

Chatten Sie mit uns:

[schroff.nvent.com](https://schroff.nvent.com)



Unser starkes Markenportfolio:  
**nVent.com CADDY ERICO HOFFMAN RAYCHEM SCHROFF TRACER**

© 2023 nVent. Alle Marken und Logos von nVent sind Eigentum der nVent Services GmbH oder ihrer Tochtergesellschaften oder durch sie lizenziert. Alle weiteren Handelsmarken sind Eigentum der jeweiligen Inhaber.

nVent behält sich das Recht vor, Spezifikationen ohne Ankündigung zu ändern.