

## Schraubklemmprinzip

AK 1350





**AK 1350/.. DS - 3.5 - GRAU**

2-12 polig, Rastermaß 3,5 mm  
Gewünschte Polzahl bitte einsetzen bei ..

Bestellbeispiel s. Seite 11

### Bemessungsdaten:

		
Nennspannung	150 V	125 V
Nennstrom	9 A	8 A (T60)
Überspannungskategorie		III
Leitergröße	AWG 28-16	1,5 mm <sup>2</sup>
Bemessungs-Stoßspannung / Verschmutzungsgrad		2,5 kV/3
Prüfspannung		2,5 kV
Drehmoment / Schraubengröße		0,4 Nm/M2

### Max. Anschlussquerschnitt

eindrätig (starr)	1,5 mm <sup>2</sup>
feindrätig (flexibel)	1,0 mm <sup>2</sup>
feindrätig mit Aderendhülse	0,75 mm <sup>2</sup>

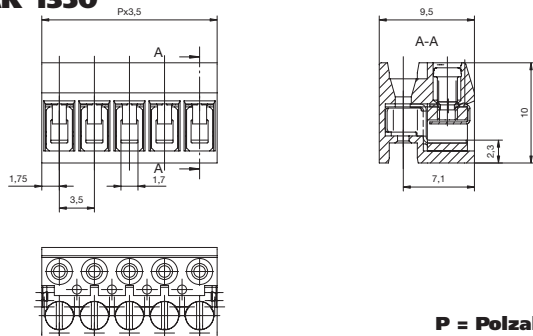
### Maße

Rastermaß	3,5 mm
Abisolierlänge	5,0 mm

### Werkstoffe

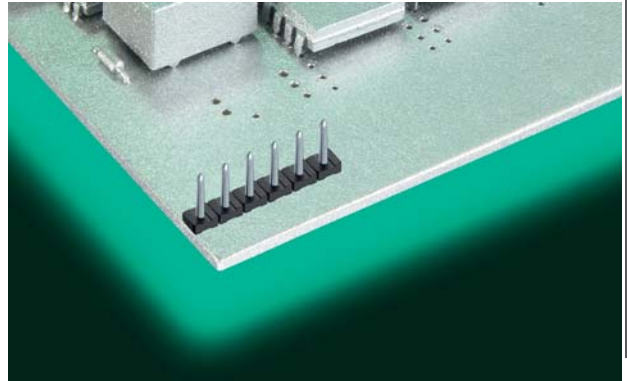
Isolierstoff	PA
Brennbarkeitsklasse	UL94 V-0
Temperaturbereich	-30°C/+105°C
Klemmstück	CuZn
Kontaktfeder	CuSn
Drahtschutz	rostfreier Stahl
Farbe	
grau	RAL 7016

### AK 1350



P = Polzahl

STL 1350 VERTIKAL



**STL 1350/.. - 3.5 - V - SCHWARZ**

Auch in -HT erhältlich

2-24 polig, Rastermaß 3,5 mm  
Gewünschte Polzahl bitte einsetzen bei ..

Bestellbeispiel s. Seite 11

### Bemessungsdaten:

		
Nennspannung	150 V	125 V
Nennstrom	9 A	8 A (T60)
Überspannungskategorie		III
Bemessungs-Stoßspannung / Verschmutzungsgrad		2,5 kV/3

### Maße

Rastermaß	3,5 mm
Bohrlochdurchmesser	1,3 mm

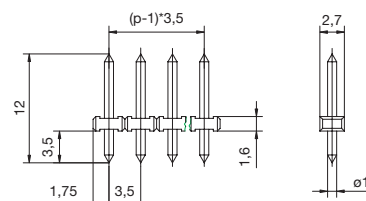
### Werkstoffe

Isolierstoff	PA
Brennbarkeitsklasse	UL94 V-0
Temperaturbereich	-30°C/+105°C
Kontaktstift	CuZn

### Farbe

schwarz	RAL 9011
---------	----------

### STL 1350



P = Polzahl