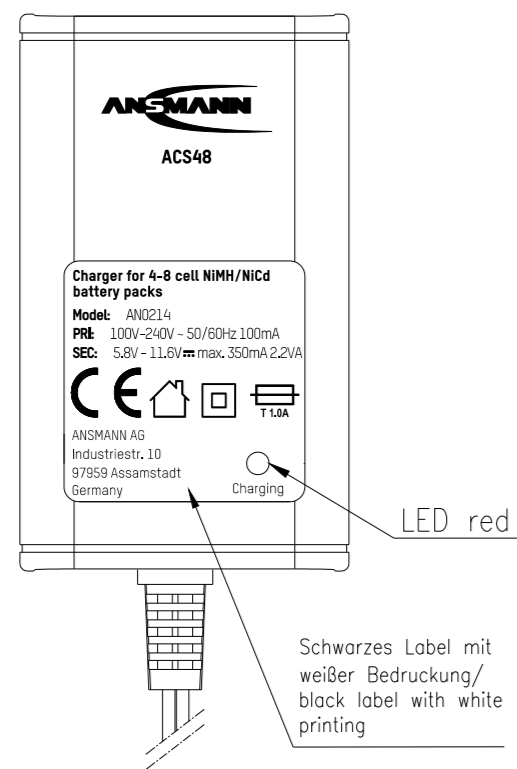
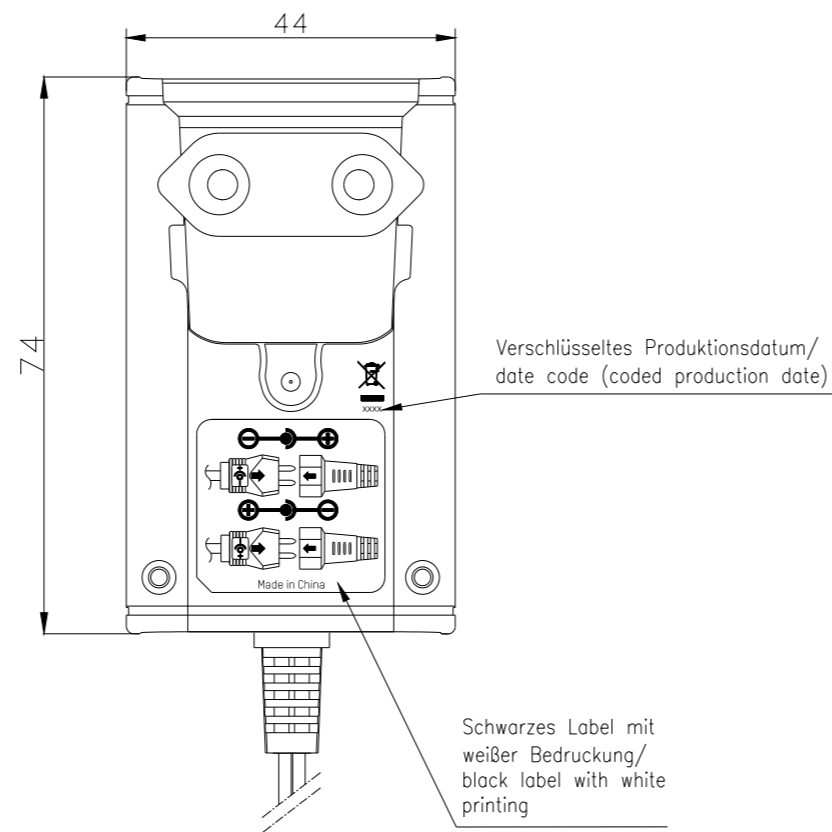


The supplier acknowledges that, with the acceptance of the drawings, the manufacturer is responsible for the accuracy of the drawings and the accuracy of the information provided. The manufacturer is not responsible for any errors or omissions in the drawings or the information provided. The manufacturer is not responsible for any errors or omissions in the drawings or the information provided. The manufacturer is not responsible for any errors or omissions in the drawings or the information provided.



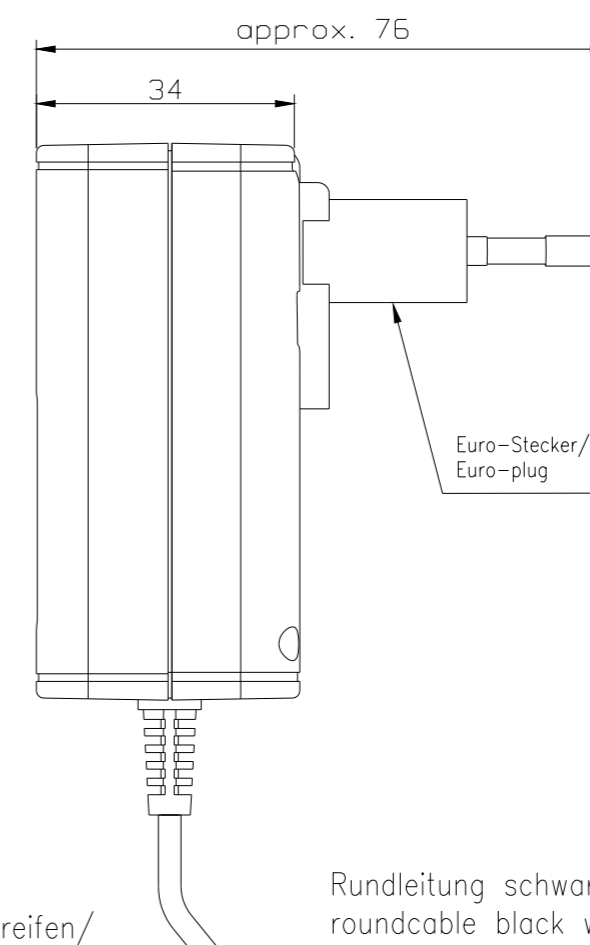
LED red

Schwarzes Label mit weißer Bedruckung/  
black label with white printing

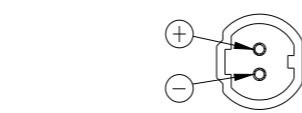


Verschlüsseltes Produktionsdatum/  
date code (coded production date)

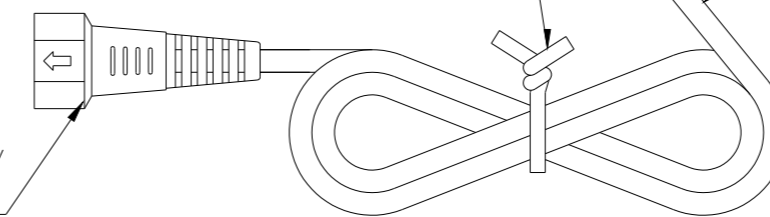
Schwarzes Label mit weißer Bedruckung/  
black label with white printing



Euro-Stecker/  
Euro-plug



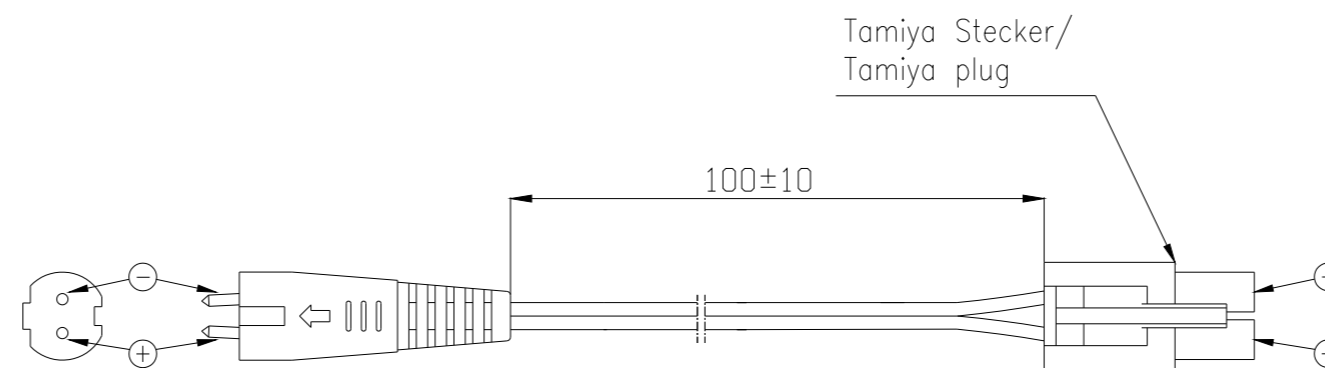
polarisierte Umpolkupplung/  
polarized reversal socket



Bindstreifen/  
tape

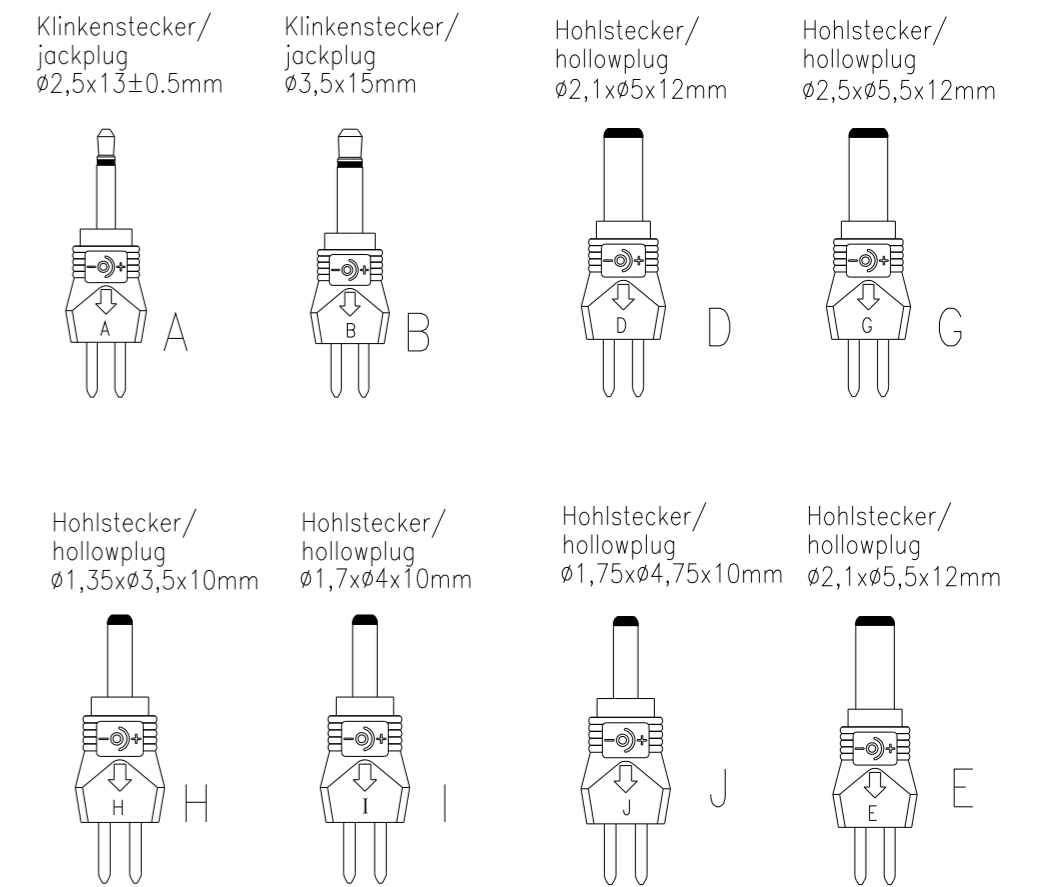
Rundleitung schwarz geschirmt 1,8m ±10cm lang/  
roundcable black with shield 1.8m ±10cm long

- |  |   |
|--|---|
| Technische Daten/<br>technical data                          | : Steckerladegerät/<br>plug-in charger  |
| Chemie/<br>chemistry   | : NiMH/NiCd   |
| Zellenzahl/<br>no. of cells                                  | : 4-8 Zellen/ cells   |
| ladbare Kapazität/<br>loadable capacity                      | : min. 3500/1500mAh 4/8 cells<br>max. ----mAh                                     |
| Eingangsspannung/<br>input voltage                           | : 100-240VAC ±10% / 50/60Hz   |
| Eingangs-Schutz/<br>primary electrical protection            | : Sicherung T1A<br>fuse   |
| Leistungsaufnahme im Leerlauf/<br>stand-by power consumption | : < 0.5W  |
| Nenn-Leistungsaufnahme/<br>nominal power consumption         | : ca./ approx. 2.2W   |
| Ableitstrom/<br>Leakage current                              | : < 100uA   |
| Ausgangsspannung im Leerlauf/<br>no load output voltage      | : ca./ approx. 15VDC  |
| Nennausgangsspannung/<br>nominal output voltage              | : 4.8...9.6VDC (4-8 Zellen/ cells)  |
| Nennladestrom/<br>nominal charge current                     | : 350mA ±10% @ 4.8V<br>150mA ±10% @ 9.6V  |
| Ausgangs-Schutz/<br>secondary electrical protection          | : gegen Kurzschluß- und Falschpolung/<br>against short circuit and wrong polarity |
| Akku-Vollerkennung/<br>battery full detection                | : ---   |
| Sicherheitstimer/<br>safety timer                            | : ---   |
| Spannungsfestigkeit/<br>electric strength                    | : 4 kV Eingang/Ausgang<br>primary/secondary                                       |
| Schutzklasse/<br>protection class                            | : II  |
| Betriebstemperatur/<br>operating temperature                 | : 0°C...+40°C   |
| Lagertemperatur/<br>storage temperature                      | : -25°C...+70°C   |



Tamiya Stecker/  
Tamiya plug

- |   |  |
|---|--|
| Nettogewicht/<br>net weight                   | : xxxg   |
| Gehäuse/<br>case                              | : Steckergehäuse, schwarz, Typ/ APS1000<br>plug-in housing, black, type          |
| Gehäusematerial/<br>case material             | : ABS plastic  |
| Leiterplattenmaterial/<br>pcb material        | : CEM1   |
| Schutzart/<br>case protection                 | : IP 20  |
| Typenschild Vorderseite/<br>ratingplate front | : ---  |
| Typenschild Rückseite/<br>ratingplate back    | : schwarzer Aufkleber mit weißer Bedruckung/<br>black label with white printing/ |
| Anleitungen/<br>instructions                  | : ---  |
| Approbationen/<br>approvals                   | : CE   |
| Normen/<br>standards                          | : IEC/EN 60335-1, IEC/EN60335-2-29   |
| Anzeigen/<br>indicators                       | : LED rot leuchtet beim Laden/<br>LED red lights during charge                   |



Verwendungsbereich/ Application range für Anfrage/for inquiry AN0214	Zul. Abweichung/ Allowable deviation	Oberfläche/ Surface	Maßstab/Scale (DIN A2): 1:1	Gewicht/Weight
	Allgemeintoleranz DIN ISO 2768-m		Werkstoff/Work material, Modell-Nr. XXXXXXXXXXXXXXXXXXXXXXXXXXXX	
	2014	Datum/Date Name	Zeichnungsname/Drawing name	
	Erstellt/ Drawn by	27.05.14 CB	ACS48	
VO dimension of connector A updated	27.03.15	SIT		
VO cable length updated	23.03.15	SIT		
VC hollow plugs updated	16.01.15	CB		
VB Tamiya cable length changed	28.08.14	KA		
VA ---	27.06.14	CB		
Version	Anderung/Change	Datum/Date Name	Ursprung/Origin Proj. IS-2013-00227	Ersatz für/Replaced by
				Ersatz durch/Replacement through
			Zeichnungsnummer/Drawing number Artikelnummer/Part number	Blatt/ Sheet
			1001-0024	1

