

# PRODUKTDATENBLATT

## DL SURFACE IP65 DN 160 P 30W 840 36D BK

DOWNLIGHT SURFACE IP65 | Anbau-Downlight mit IP65-Schutz



### Anwendungsgebiete

- Direkter Ersatz für Leuchten mit Leuchtstofflampen
- Geeignet für Installationen im Innen- und Außenbereich
- Korridore, Treppenhäuser, Eingangsbereiche
- Passagen, Unterführungen
- Öffentlicher Raum

### Produktvorteile

- Geeignet für Verwendung in staubigen und feuchten Umgebungen dank hoher Schutzart
- Geeignet für den Einsatz in öffentlichen Bereichen dank hoher IK-Bewertung
- 5 Jahre Garantie
- Bis zu 50 % Energieersparnis (verglichen mit Leuchten, die Leuchtstofflampen verwenden)

### Produkteigenschaften

- Stoßfestigkeit: IK06
- Steckklemme für werkzeuglosen Anschluss
- Durchverdrahtung möglich
- Schutzart: IP65
- Lichtstrom: bis zu 4.950 lm
- Hohe Lichtausbeute: bis zu 110 lm/W
- Lebensdauer (L70/B50): 100.000 h (bei 25 °C)
- Umgebungstemperaturbereich bei Betrieb: -30...+40 °C



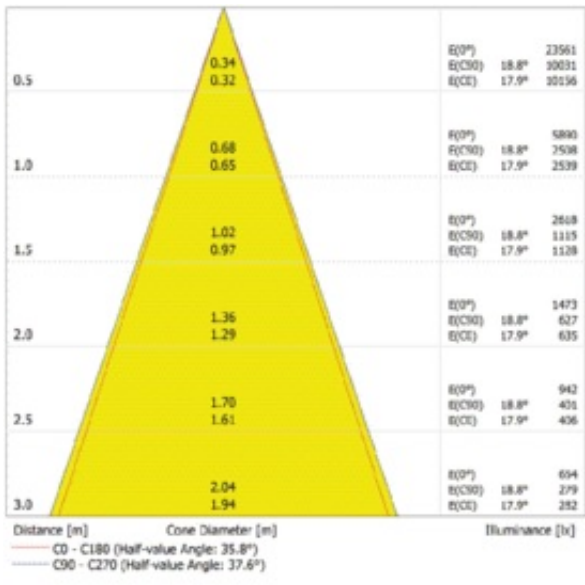
## TECHNISCHE DATEN

### Elektrische Daten

Nennleistung	30,00 W
Nennspannung	220...240 V
Netzfrequenz	50...60 Hz
Nennstrom	150,000 mA
Einschaltstrom	31.1 A
Einschaltstromdauer $T_{h50}$	510.3 $\mu$ s
Max. Anz. Leucht. an Sicherungsaut. B16 A	32
Max. Anz. Leucht. an Sicherungsaut. C10 A	20
Max. Anz. Leucht. an Sicherungsaut. C16 A	32
Netzleistungsfaktor $\lambda$	> 0,90
Oberschwingungsgehalt	< 20 %
Schutzklasse	I
Betriebsart	Integriertes Vorschaltgerät

### Photometrische Daten

Lichtstrom	3300 lm
Lichtausbeute	110 lm/W
Farbtemperatur	4000 K
Lichtfarbe (Bezeichnung)	Warm weiß
Farbwiedergabeindex Ra	> 80
Standardabweichung des Farbabgleichs	$\leq 6$ sdc <sub>m</sub>
Flimmerarm	Ja
Photobiologische Risikogruppe gemäß EN62778	RG0
Photobiologische Risikogruppe gemäß EN62471	RG1
Ausstrahlungswinkel	36 °
UGR	< 19



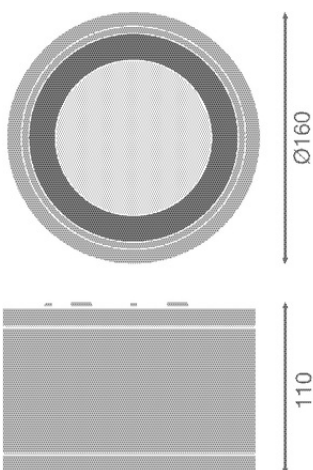
LDC typ cone



LDC typ polar

Maße & Gewicht

Durchmesser	160,00 mm
Höhe	110,00 mm
Produktgewicht	1300,00 g



**Materialien & Farben**

Produktfarbe	Schwarz
Gehäusefarbe	Schwarz
Gehäusematerial	Aluminium Polycarbonat (PC)
Material Abdeckung	Polycarbonat (PC)
Material der lichtemittierenden Fläche	Glas
Glühdrahtprüfung nach IEC 60695-2-12	650 °C
Quecksilbergehalt der Lampe	0.0 mg

**Anwendung & Installation**

Umgebungstemperaturbereich	-20...+40 °C
Lagertemperaturbereich	-30...+80 °C
Anschlussart	Anschlussklemme, 3-polig (L, N, PE)
Schutzart	IP65/IP65
Schutzklasse IK (Stoßfestigkeitsgrad)	IK06
Dimmbar	Nein
Montageart	Anbau
Montageort	Decke
Anwendungsumgebung	Außenanwendungen
Justierbar	Nein
LED-Modul austauschbar	Nicht austauschbar
Mit Leuchtmittel	Ja

**Lebensdauer**

Lebensdauer L70/B50 bei 25 °C	100000 h
Lebensdauer L80/B10 bei 25 °C	70000 h
Lebensdauer L90/B10 bei 25 °C	60000 h
Anzahl der Schaltzyklen	50000










**Vorschaltgerät**

Ausgangsstrom	750 mA
EVG - Ausgangs-Rippelstrom	< 15 %

**Zertifikate & Standards**

Normen	CE / CB / EAC / ENEC
Leuchte mit begrenzter Oberflächentemperatur "D-Zeichen"	Nein
Ballwurfsicher	Nein

## DOWNLOADS

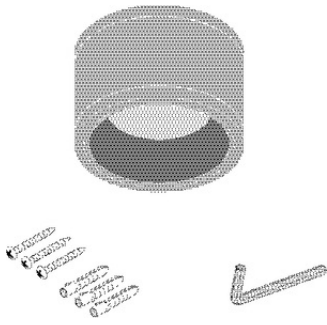
DOWNLOADS	
	User instruction
	Addon Technical Information
	Ausschreibungstexte
	Certificates
	Declarations Of Conformity CE
	IES file (IES)
	LDT file (Eulumdat)
	UGR file (UGR table)
	Packaging insert

## VERPACKUNGSINFORMATIONEN

EAN	Verpackungseinheit (Stück pro Einheit)	Abmessungen (Länge x Breite x Höhe)	Bruttogewicht	Volumen
4058075769113	Faltschachtel 1	192 mm x 102 mm x 147 mm	1435.00 g	2.88 dm <sup>3</sup>
4058075769120	Versandschachtel 6	406 mm x 211 mm x 461 mm	8680.00 g	39.49 dm <sup>3</sup>

Die genannten Produktnummern beschreiben die kleinste bestellbare Mengeneinheit. Eine Versandeinheit kann mehrere Einzelprodukte beinhalten. Als Bestellmenge verwenden Sie bitte das Ein- oder Mehrfache einer Versandeinheit.

## WEITERE KATALOGINFORMATIONEN



---

### Referenzen / Verweise

- Zur Garantie siehe [www.ledvance.de/garantie](http://www.ledvance.de/garantie)

---

### Haftungsausschluss

Änderungen und Irrtümer vorbehalten. Vergewissern Sie sich, dass Sie immer den neuesten Stand verwenden.