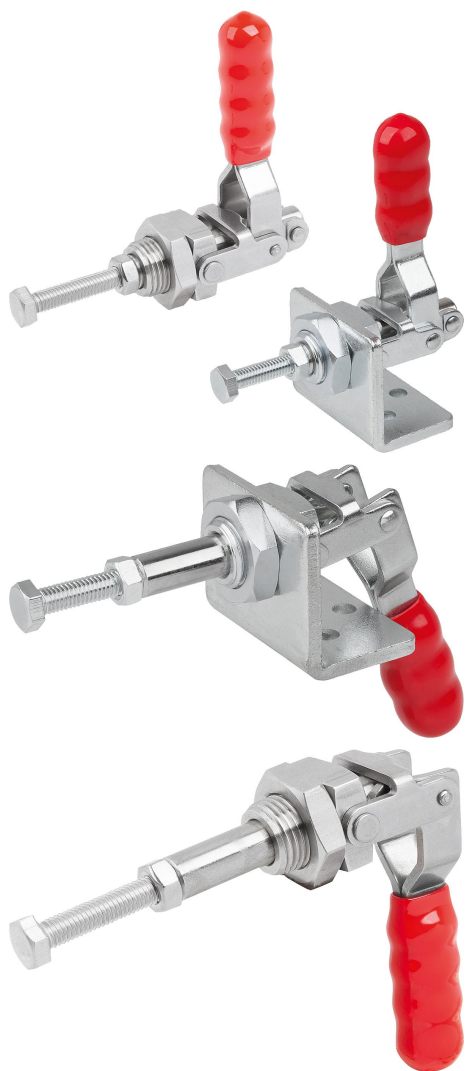


## Sauterelles à bielle avec console

### Description de l'article/illustrations du produit



### Description

**Matière :**

Acier ou Inox.

**Finition :**

Acier zingué et passivé.

Inox naturel.

Poignée plastique résistante à l'huile

**Nota :**

Les sauterelles se bloquent en position fermée ou ouverte de la poignée. C'est pourquoi elles peuvent être utilisées en pression tout comme en traction.

Grâce à l'écrou de fixation joint, la sauterelle peut être montée dans n'importe quelle position.

**Attention :**

Les modèles en Inox ne possèdent pas de console.

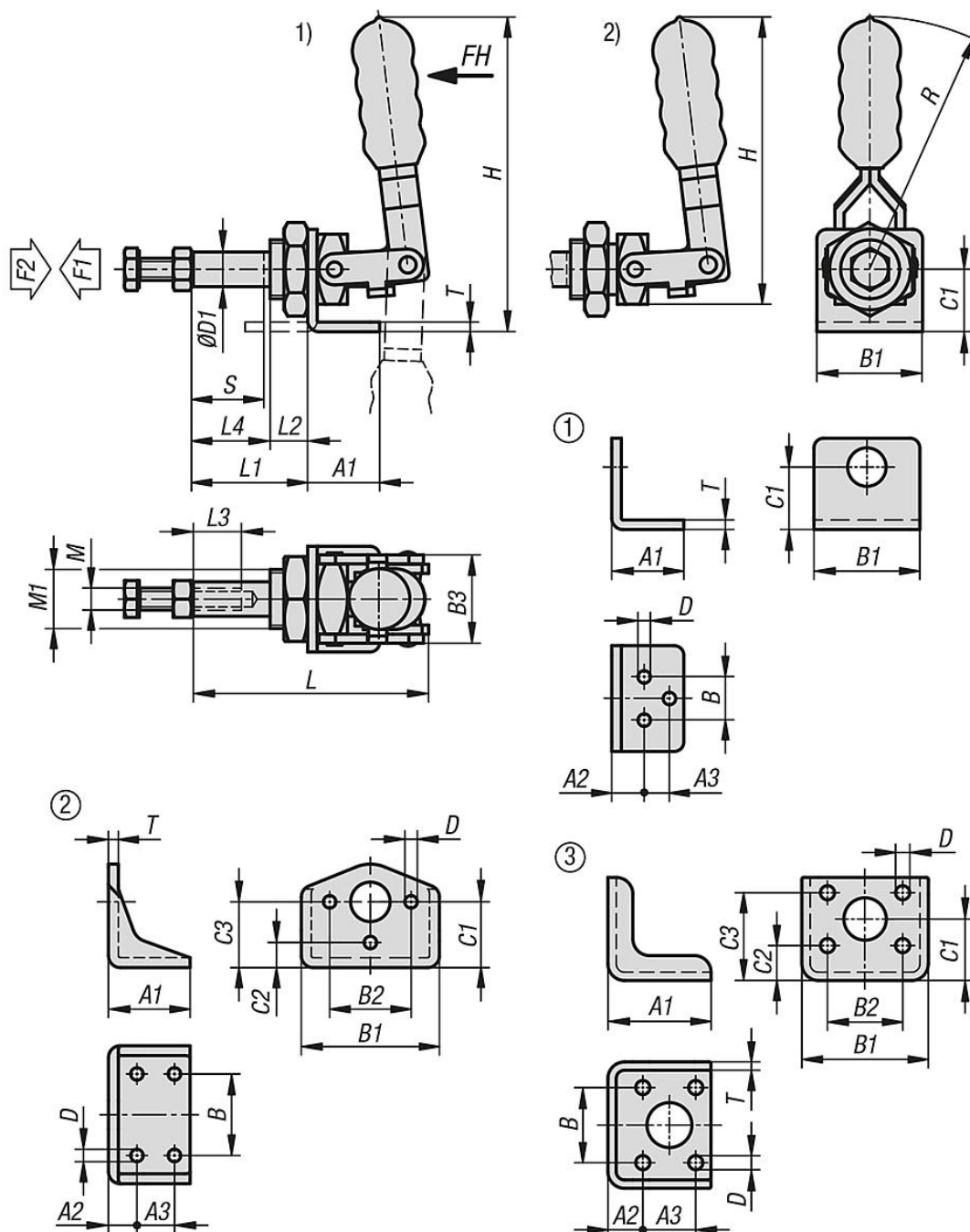
**Indication de dessin :**

1) avec console

2) sans console

## Sauterelles à bielle avec console

Dessins



### Aperçu des articles

#### Sauterelle à bielle avec console

Référence	Matière du corps de base	Finition 2	Gabarit des perçages	Angle d'ouverture de la poignée	Force manuelle FH (N)	Force de serrage F1 N	Force de retenue F2 N
K1547.01000	acier	avec console	1	189°	40	500	1000
K1547.02000	acier	avec console	2	186°	60	1000	2000
K1547.04000	acier	avec console	3	181°	100	2000	4000
K1547.11000	acier inoxydable	sans console	-	189°	40	500	1000
K1547.12000	acier inoxydable	sans console	-	186°	60	1000	2000
K1547.14000	acier inoxydable	sans console	-	181°	100	2000	4000

## Sauterelles à bielle avec console

### Aperçu des articles

Référence	Matière du corps de base	A1	A2	A3	B	B1	B2	B3	C1	C2	C3	D	D1	H	L	L1	L2	L3	L4	M	M1	R	T	Course S
<b>K1547.01000</b>	acier	30	13,5	10,5	18	44	-	24	26	-	-	5,2	9,4	94,5	64,3	30	8,7	15,8	21,3	M6	M16x1,5	68,5	4	20,3
<b>K1547.02000</b>	acier	41,3	14,4	19	41,3	69,9	41,3	28,6	33	12,7	33,3	5,6	10,9	123	118,7	41,7	11	25,4	40,7	M8	M20x1,5	90	5	40
<b>K1547.04000</b>	acier	62	21	31,8	45,2	76	45,2	40	37	21	52,8	8,5	15,9	164,5	169,2	86	17	32	69	M10	M27x2	127	5	66,7
<b>K1547.11000</b>	acier inoxydable	-	-	-	-	-	-	-	-	-	-	-	9,4	78	64,3	34	12,7	15,8	21,3	M6	M16x1,5	68,5	-	20,3
<b>K1547.12000</b>	acier inoxydable	-	-	-	-	-	-	-	-	-	-	-	10,9	100,9	118,7	46,7	16	25,4	40,7	M8	M20x1,5	90	-	40
<b>K1547.14000</b>	acier inoxydable	-	-	-	-	-	-	-	-	-	-	-	15,9	143	169,2	91	22	32	69	M10	M27x2	127	-	66,7