

Charnières en inox, séparables, démontables, forme C, avec broche/tête et goupille fendue

Description de l'article/illustrations du produit



Description

Description du produit :

Charnières pour éléments de surface et profilés aluminium.

Le démontage sans outil des axes d'articulation permet de séparer et de relier rapidement les moitiés de charnière.

Les charnières sont utilisées sur les volets, les capots ou les cadres.

Utilisation possible en intérieur et en extérieur.

Matière :

Inox 1.4401.

Axe d'articulation et accessoires en inox 1.4305.

Finition :

Charnière polie.

Axe d'articulation brillant.

Accessoires brillants.

Nota :

Les valeurs de charge admissible indiquées sont des valeurs indicatives sans engagement, qui ne tiennent pas compte des facteurs de sécurité et excluent toute responsabilité. Les valeurs indiquées sont exclusivement destinées à des fins d'information et ne constituent pas une garantie juridique des propriétés.

Les valeurs de charge admissible ont été déterminées dans des conditions de laboratoire. Chaque utilisateur doit déterminer lui-même si la charnière est adaptée à l'application envisagée.

Les différents matériaux sur lesquels les charnières sont fixées et les types de fixation, les conditions climatiques ainsi que l'usure peuvent influencer sur les valeurs définies.

Avantages :

montage/démontage sans outil

Sur demande :

Associations de différentes longueurs de lames de charnière.

Contenu de la livraison :

Deux moitiés de charnière.

Axe d'articulation sélectionné et/ou accessoires.

Accessoires :

K0776 Axe de fixation avec sûreté à enclenchement.

Broche avec tête ISO 2341.

Axe de fixation avec anneau porte-clés.

K1136 Goupille fendue DIN EN ISO 1234.

K0367 Anneau porte-clés.

Indication de dessin :

Forme A : avec axe de fixation

Forme B : avec broche/tête et anneau porte-clés

Forme C : avec broche/tête et goupille fendue

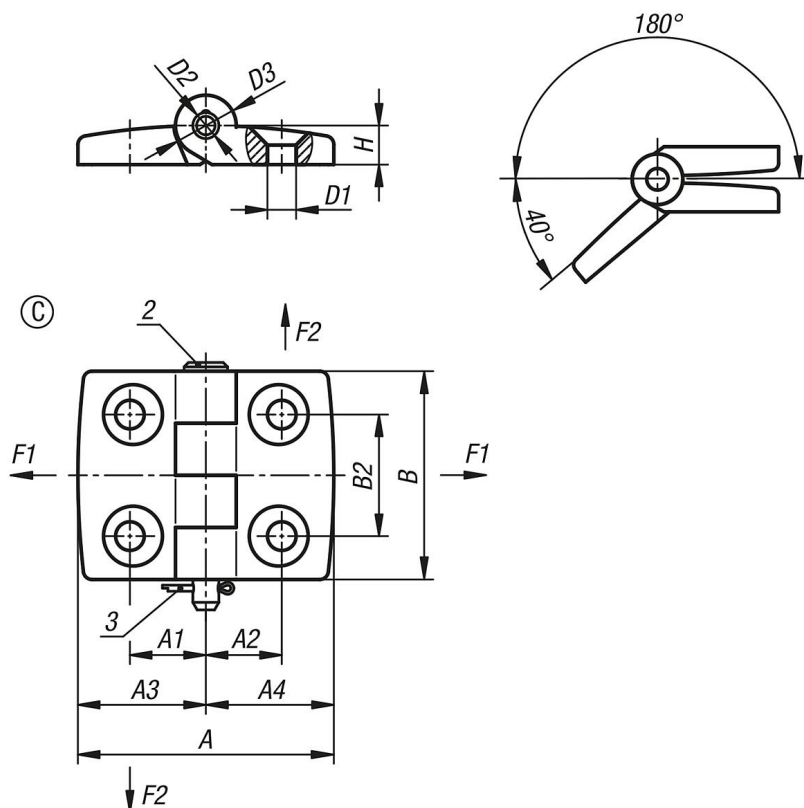
2) Axe d'articulation

Charnières en inox, séparables, démontables, forme C, avec broche/tête et goupille fendue

Description de l'article/illustrations du produit

- 3) Goupille fendue
- 4) Anneau porte-clés

Dessins



Aperçu des articles

Référence	Forme	Type de forme	A	A1	A2	A3	A4	B	B2	D1	D2	D3	H	F1 N	F2 N
K1964.26151503	C	-	52	15	15	26	26	48	28	6,6	6	14	9	700	560
K1964.30181803	C	-	59	17,5	17,5	29,5	29,5	48	28	6,6	6	14	9	800	575
K1964.40232303	C	-	77	22,5	22,5	38,5	38,5	48	28	6,6	6	14	9	900	675
K1964.45252503	C	-	85	25	25	42,5	42,5	48	28	6,6	6	14	9	900	675
K1964.60333303	C	-	113	32,5	32,5	56,5	56,5	48	28	6,6	6	14	9	900	260