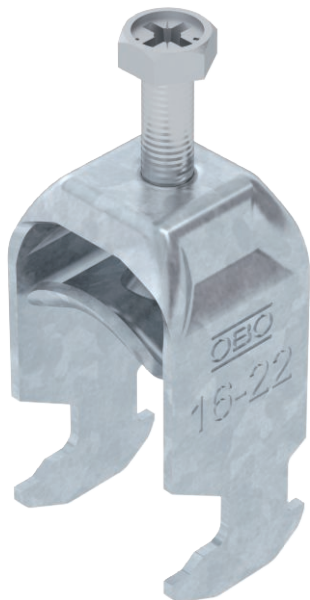


# Műszaki adatlap

Kengyeles bilincs 2056 H kivitel, egy kábel részére,  
fém nyomóvályú  
Rend. sz. 1186016



Kengyeles bilincs kalapácsfejes kivitel, a fém nyomóvályú legömbölyített peremmel rendelkezik, így nem kell tartani a kábel károsodásától. Függetlenes és vízszintes szereléshez 1 kábel részére C profilsínen. Résszélesség 16 - 17 mm. Egymenes csavar a nyomóvályún, univerzális hatlapfejű csavarfej SW10, horonnyal és keresztbornyal. Kültéri és beltéri szereléshez alkalmas. Az ellendarabot külön kell megrendelni.

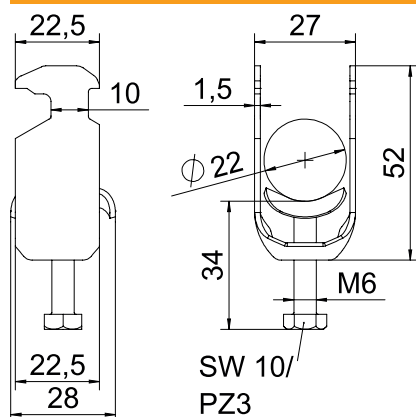


<b>St</b>	acél
<b>FT</b>	merítetten tűzihorganyzott

## Törzsadatok

cikkszám	1186016
típus	BS-H1-M-22 FT
1. megnevezés	Kengyeles bilincs
méret	16-22mm
szerkezeti anyag	Acél
anyag rövidítése	St
Felület	merítetten tűzihorganyzott
Felület DIN szerint	DIN EN ISO 1461
Felület rövidítése	FT
Legkisebb értékesítési egység	100 Darab
súly	4,40 kg/100 db.

## Műszaki adatok



hossz	22,50 mm
szélesség	27,00 mm
Magasság	52,00 mm
A méret	22,50 mm
B méret	27,00 mm
C méret	28 mm
G méret	M6
H méret	52,00 mm
L méret	34,00 mm
t méret	1,50 mm
A kábelek/csövek száma	1
Max. indítónyomaték	3,00 Nm
csőátmérőhöz	16 ÷ 22 mm
... résszélességű sínhez	16,00 - 17,00 mm
lemezvastagság	1,50 mm
Menet	M6
Halogénmentes	<input checked="" type="checkbox"/>
Külső hosszúság	28,00 mm
ellendarabbal	<input type="checkbox"/>

# Műszaki adatlap

Kengyeles bilincs 2056 H kivitel, egy kábel részére,  
fém nyomóvályú  
Rend. sz. 1186016



## Műszaki adatok

Műanyag vályúval	<input type="checkbox"/>
Fém vályúval	<input checked="" type="checkbox"/>
Szerelési mód	Profilsín
részélesség	10,00 mm
D átfogási tartomány	16,00 - 22,00 mm
Zusatz Oberfläche	tűzi horganyzott
Zusatz Werkstoff	Acél