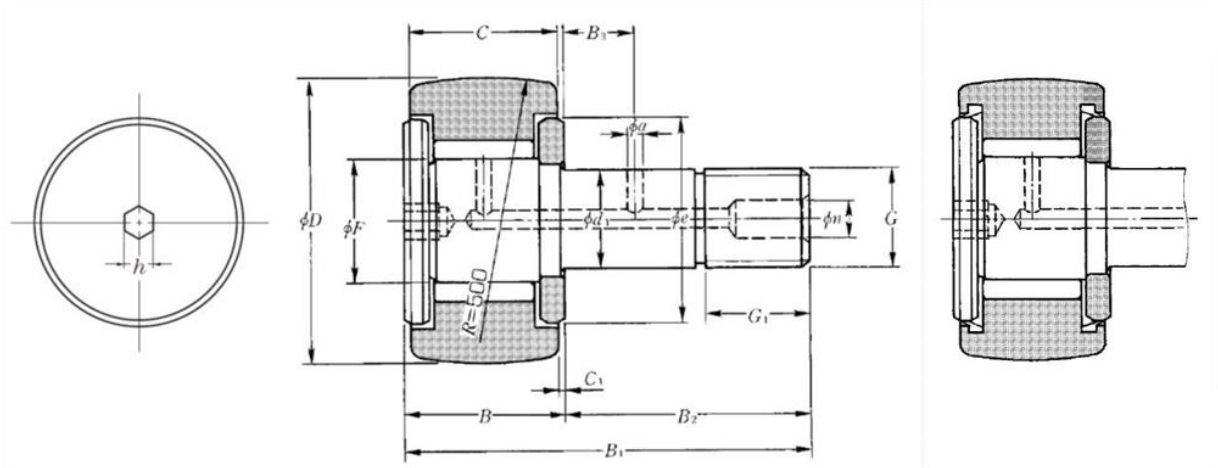


Technische Daten

KRV35XLLH/3AS

Kurvenrolle, mit Achse

Anzeigen



Technische Eigenschaften

D	35 mm
d1	16 mm
C	18 mm
F	18 mm
B	19,5 mm
B1	52 mm
B2	32,5 mm
G	M16X1.5
G1	17 mm
B3	8 mm
C1	0,8 mm
n	6 mm
a	3 mm
e	27 mm
h	6 mm
Dw	2,02 mm
Lw	13,8 mm
Max. Anzugsmoment	52 Nm
Wälzlager mit/ohne Käfig	Sans
Radiallagerluftklasse	CN
Präzisionsklasse	P0
Masse	0,17 kg
Marke	NTN

Produktleistung

Cr	17,6 kN
C0r	34 kN
Charge de la piste cylindrique de galet	11,9 kN
Nlim (Fett)	5.500 Tr/min
Min Betriebstemperatur, Tmin	-20 °C
Max Betriebstemperatur, Tmax	100 °C
Käfig charakteristische Frequenz, FTF	0,45 Hz
Wälzkörper charakteristische Frequenz, BPFO	9,81 Hz
Außenring charakteristische Frequenz, BPFO	13,94 Hz
Innenring charakteristische Frequenz, BPFI	17,06 Hz