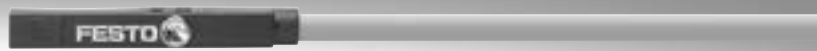


Näherungsschalter SMT-10M, für Rundnut

FESTO



★/☆

Festo Kernprogramm
Deckt 80% ihrer Automatisierungsaufgaben ab

★ In der Regel versandbereit in 24 h ab Werk
Weltweit in 13 Service Centern auf Lager
Mehr als 2200 Produkte

Weltweit:

Immer lagerhaltig

Stark:

Festo Qualität zum attraktiven Preis

Einfach:

Erleichterte Beschaffung und Lagerhaltung

☆ In der Regel versandbereit in 5 Tagen ab Werk
Weltweit in 4 Service Centern für Sie montiert
Bis zu 6×10^{12} Varianten pro Produktfamilie

Schauen Sie
nach dem
Stern!

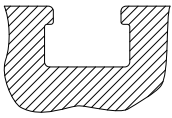
Lieferübersicht

Bauform	Befestigungsart	Messprinzip	Typ	Betriebsspannungsbereich	Schaltausgang	Schaltelementfunktion	→ Seite
für Rundnut	Standard						
	von oben in Nut einsetzbar, bündig mit Zylinderprofil	magnoresistiv	SMT-10M	5 ... 30 V DC	PNP	Schließer	6
					NPN		
					kontaktlos, 2-Draht		
		magnetisch Reed	SME-10M	5 ... 30 V AC/DC	kontaktbehaftet bipolar	Schließer	-
längs in Nut einschiebbar		magnoresistiv	SMT-10G	10 ... 30 V DC	PNP, NPN	Schließer	-
	magnetisch Reed	SME-10	12 ... 27 V AC/DC	kontaktbehaftet	Schließer	-	
für T-Nut	Standard						
	von oben in Nut einsetzbar, bündig mit Zylinderprofil	magnoresistiv	SMT-8M	10 ... 30 V DC	PNP	Schließer	t-nut
					NPN	Öffner	
					kontaktbehaftet bipolar	Schließer	
		magnetisch Reed	SME-8M	5 ... 30 V AC/DC	kontaktbehaftet bipolar	Schließer	Öffner
						Öffner	
	längs in Nut einschiebbar, bündig mit Zylinderprofil	magnoresistiv	SMT-8	10 ... 30 V DC	PNP	Schließer	
					NPN		
	längs in Nut einschiebbar, bündig mit Zylinderprofil	magnetisch Reed	SME-8	12 ... 30 V AC/DC	kontaktbehaftet bipolar	Schließer	Öffner
				3 ... 230 V AC/DC		Schließer	
				5 ... 250 V AC/DC			
	längs in Nut einschiebbar	magnoresistiv	SMT-8G	10 ... 30 V DC	PNP	Schließer	
		magnoresistiv	SMT-8-SL	10 ... 30 V DC	PNP	Schließer	
		magnetisch Reed	SME-8-SL	10 ... 30 V AC/DC	kontaktbehaftet bipolar	Schließer	
	mit Zubehör	magnoresistiv	SMT0-8E	10 ... 30 V DC	PNP	Schließer	
					NPN		
		magnetisch Reed	SME0-8E	12 ... 30 V DC	kontaktbehaftet bipolar	Schließer	
	3 ... 250 V DC						
				3 ... 230 V AC			
	korrosionsbeständig						
	längs in Nut einschiebbar, bündig mit Zylinderprofil	magnoresistiv	CRSMT-8	10 ... 30 V DC	PNP	Schließer	t-nut
	schweißfeldfest						
	mit Zubehör	magnetinduktiv	SMTSO-8E	10 ... 30 V DC	PNP	Schließer	t-nut
				NPN			
warmfest bis 120 °C							
längs in Nut einschiebbar, bündig mit Zylinderprofil	magnetisch Reed	SME-8-...-S6	0 ... 30 V AC/DC	kontaktbehaftet bipolar	Schließer	t-nut	
mit Zubehör	magnetisch Reed	SME0-8E-...-S6	0 ... 30 V DC	kontaktbehaftet	Schließer	t-nut	
			0 ... 30 V AC				

Lieferübersicht

Für Antriebe mit T-Nut sind T-Nut Schalter verwendbar

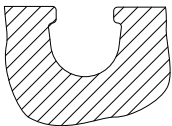
Ausnahmen



- DFM-B: SMTO-8E, SMTSO-8E, SMEO-8E, SMPO-8E nicht verwendbar
- DHDS: SME-8M nur auf \varnothing 50 verwendbar
- DHPS: SME-8M nur auf \varnothing 20 ... 35 verwendbar
- HGDD-63-A: SMT-8M-A nicht verwendbar
- HGPT-B: Ab einschließlich Baugröße 40 nur SMT-8G verwendbar
- SDBT-BSW- ... -PU/NU nur auf einer eingeschränkten Anzahl von Antriebsfamilien verwendbar

Für Antriebe mit Rundnut sind Rundnut Schalter verwendbar

Ausnahmen

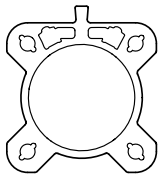


- ADVC \varnothing 100: SMT-10M und SME-10M nicht verwendbar (ADVC ist mit T- und Rundnut ausgestattet)
- DSM/DSM-B-6/8/10: SME-10M nicht verwendbar
- DSM/DSM-B-10/16: SMT-10M nicht verwendbar
- HGPT-B: Bis einschließlich Baugröße 35 nur SMT-10G verwendbar

Für Antriebe mit Sensorleiste: Diese sind in 2 Zylinderrohrkonturen verfügbar

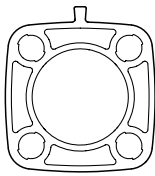
Es sind nur T-Nut Schalter CRSMT-8M, SMT-8M-A und nur auf dem als geeignet gekennzeichneten Profil verwendbar.

Bsp.: DSBF



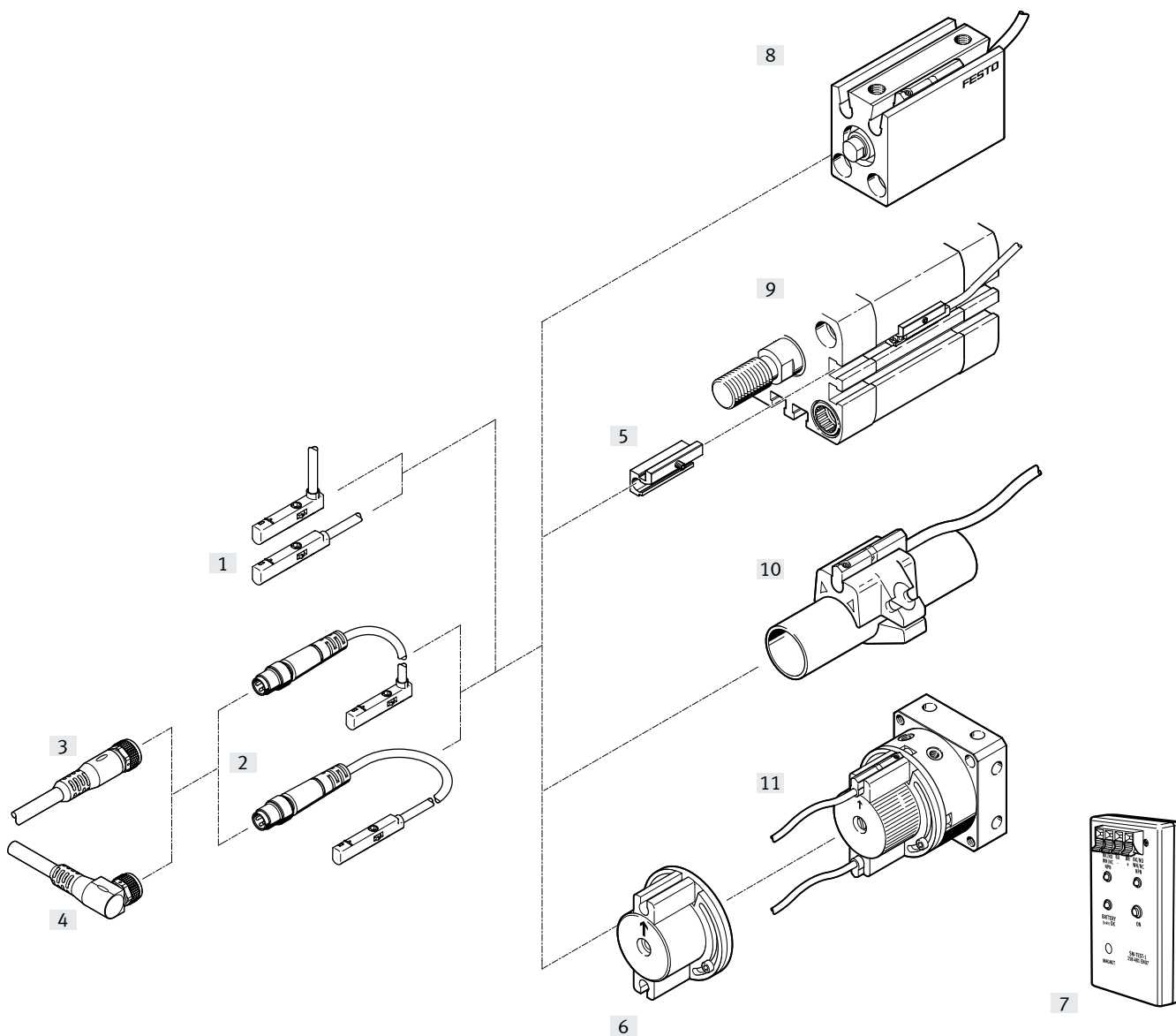
geeignet

Bsp.: CDC



nicht geeignet

Peripherieübersicht



Befestigungselemente und Zubehör		→ Seite
Näherungsschalter		
[1]	SMT-10M-...-OE, mit Kabel	6
[2]	SMT-10M-...-M..., mit Kabel und Stecker	6
Verbindungsleitungen		
[3]	Verbindungsleitung NEBU-M...G...	13
[4]	Verbindungsleitung NEBU-M...W...	13
Befestigungsbausätze		
[5]	Befestigungsbausatz SMBN-10	12
[6]	Befestigungsbausatz WSM-...-SME-10	13

Befestigungselemente und Zubehör		→ Seite
Zubehör		
[7]	Sensortester SM-TEST-1	13
-	Positionierelement SMM-10	12
-	Clip SMBK-10	13
-	Bezeichnungsschild ASLR	13
-	Sicherungsclip NEAU	13
Antriebe		
[8]	Antriebe mit Rundnut	-
[9]	Antriebe mit T-Nut	-
[10]	Rundzylinder	-
[11]	Schwenkantrieb DSM	-

Typenschlüssel

001	Baureihe	
SMT	Näherungsschalter, magnetoresistiv	

002	Bauart	
10M	Für Rundnut, von oben in Nut einsetzbar	

003	Schaltausgang	
PS	3-Draht PNP Schließer	
NS	3-Draht NPN Schließer	
ZS	2-Draht PNP Schließer	

004	Bemessungsbetriebsspannung	
24V	24 V DC	

005	Leitungseigenschaft	
E	Schleppkettentauglich/Robotertauglich	

006	Leitungslänge [m]	
0.2	0.2	
0.3	0.3	
2.5	2.5	
30	30	

007	Anzeige	
L	LED	

008	Kabelabgang	
L	Längs	
Q	Quer	

009	Leitungsbezeichnung	
	Mit Schildträger	
N	Ohne Schildträger	

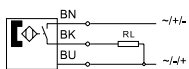
010	Anschlusstechnik	
OE	Offenes Ende	
M8D	M8, drehbares Gewinde	
M8	M8, Schnappkragen	
M12	M12, drehbares Gewinde	

Näherungsschalter SMT-10M, für Rundnut

Datenblatt – magnetoresistiv

Funktion

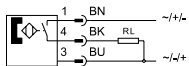
z.B. PNP, Schließer, mit Kabel



- Messprinzip magnetoresistiv
- von oben in Nut einsetzbar, steht nicht über das Zylinderprofil über
- Kabelclip und Halter für Schilderträger im Lieferumfang



z.B. NPN, Schließer, mit Kabel



Allgemeine Technische Daten

Bauform	für Rundnut
Entspricht Norm	EN 60947-5-2
Zulassung	RCM Mark c UL us - Listed (OL)
KC-Zeichen	KC-EMV
CE-Zeichen (siehe Konformitätserklärung)	nach EU-EMV-Richtlinie ¹⁾ nach EU-RoHS-Richtlinie
Besondere Eigenschaften	ölbeständig
Werkstoff-Hinweis	Kabel halogenfrei Kupfer- und PTFE-frei RoHS konform

1) Bitte entnehmen Sie den Nutzungsbereich der EG-Konformitätserklärung: www.festo.com/sp → Zertifikate.

Im Falle von Nutzungsbeschränkungen der Geräte in Wohn-, Geschäfts- und Gewerbebereichen, sowie Kleinbetrieben, können weitere Maßnahmen zur Reduzierung der Störaussendung erforderlich sein.

Eingangssignal/Messelement	PS	NS	ZS
Messgröße	Position		
Messprinzip	magnetoresistiv		
Umgebungstemperatur [°C]	-40 ... +70		
Gesicherte Schaltfeldstärke			
bei -40 ... +70 °C [mT]	1,6 ... 3,0		1,95 ... 2,6
bei 25 °C [mT]	1,8 ... 2,8		2,0 ... 2,5

Schaltausgang	PS	NS	ZS
Typ SMT-10M	PNP	NPN	kontaktlos 2-Draht
Schaltelementfunktion	Schließer		
Wiederholgenauigkeit Schaltausgang in ± mm [mm]	0,2		
Einschaltzeit [ms]	≤ 1,3	≤ 1,3	≤ 1,0
Ausschaltzeit [ms]	≤ 1,4	≤ 1,4	≤ 1,0
Max. Schaltfrequenz [Hz]	150		
Max. Ausgangsstrom [mA]	100		
Max. Ausgangsstrom in Befestigungsbausätzen [mA]	50		
Max. Schaltleistung DC [W]	2,8	2,8	2,4
Max. Schaltleistung DC in Befestigungsbausätzen [W]	1,5		1,2
Spannungsfall [V]	≤ 1,7	≤ 1,5	≤ 6
Parallelschaltbare Geräte	5	3	5
Mindestlaststrom [mA]	0		2,4
Reststrom (im Neuzustand bei Raumtemperatur) [mA]	< 0,05	< 0,15	< 1,5

Datenblatt – magneto-resistiv

Ausgang, weitere Daten										
Kurzschlussfestigkeit	ja									
uberlastfestigkeit	vorhanden									
Elektronik										
PS/NS									ZS	
Bemessungsbetriebsspannung [V DC]	24									
Betriebsspannungsbereich [V DC]	5 ... 30									
Bereitschaftsverzogerung [ms]	< 45								< 17,2	
Verpolungsschutz	fur alle elektrischen Anschlusse									
Elektromechanik										
Typ SMT-10M	PS/NS								ZS	
Elektrischer Anschluss	OE	M8D	M8	M12	OE	M8D	M8	M12		
Elektrischer Anschluss	Kabel, 3-adrig	Kabel mit Stecker, 3-polig			Kabel, 2-adrig	Kabel mit Stecker, 2-polig				
		M8x1	M8x1	M12x1		M8x1	M8x1	M12x1		
		drehbares Gewinde	Schnappkra- gen	drehbares Gewinde		drehbares Gewinde	Schnappkra- gen	drehbares Gewinde		
Abgangsrichtung Anschluss	lang									
	quer									
Prufbedingungen Leitung	Schleppkette: 5 Millionen Zyklen, Biegeradius 28 mm									
	Torsionsfestigkeit: ,300 000 Zyklen, $\pm 270^\circ/0,1$ m									
	Biegewechselfestigkeit: nach Festo Norm; Prufbedingungen auf Anfrage									
Kabellange [m]	0,2 ... 30									
Leitungseigenschaft	Schleppkette + Roboter									
Werkstoffinformation Kabelmantel	TPE-U(PUR)									
Mechanik										
Befestigungsart	festgeschraubt, von oben in Nut einsetzbar									
Max. Anziehdrehmoment [Nm]	0,4									
Einbaulage	beliebig									
Gehause	PA-verstarkt									
	hochlegierter Stahl rostfrei									
Anzeige/Bedienung										
Schaltzustandsanzeige	LED gelb									
Immission/Emission										
Umgebungstemperatur bei beweglicher Kabelverlegung [°C]	-20 ... +70									
Schutzart	IP65									
	IP68									

Datenblatt – magnetoresistiv

Steckerbelegung nach EN 60947-5-2

M8x1, 2-polig
Schließer

	Pin	Aderfarbe	Belegung
	1	Braun	+
	4	Schwarz	Ausgang

M8x1, 3-polig
Schließer

	Pin	Aderfarbe	Belegung
	1	Braun	+
	3	Blau	-
	4	Schwarz	Ausgang

Steckerbelegung nach EN 60947-5-2

M12x1, 2-polig
Schließer

	Pin	Aderfarbe	Belegung
	1	Braun	+
	4	Schwarz	Ausgang

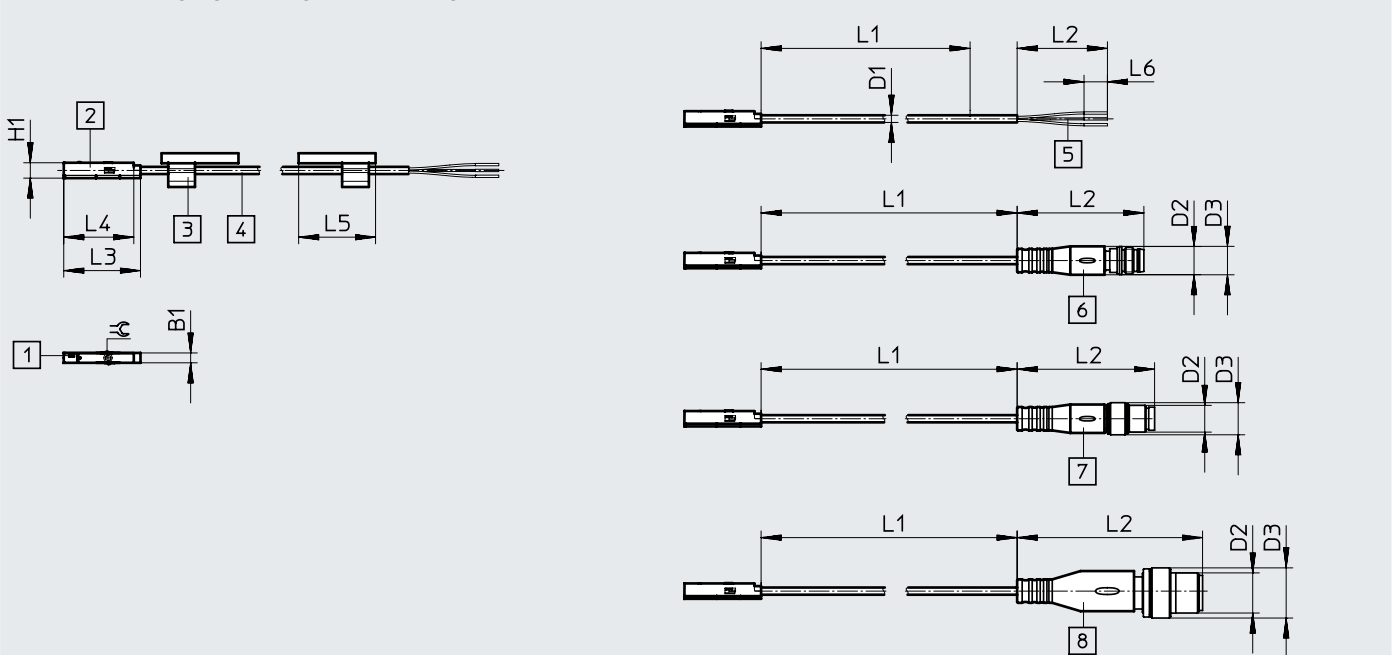
M12x1, 3-polig
Schließer

	Pin	Aderfarbe	Belegung
	1	Braun	+
	3	Blau	-
	4	Schwarz	Ausgang

Abmessungen

Download CAD-Daten → www.festo.com

SMT-10M-...-L, Abgangsrichtung Anschluss längs



- [1] Gelbe Leuchtdiode
- [2] SMT-10M
- [3] Schilderträger
- [4] Anschlusskabel
- [5] Kabel offenes Leitungsende
- [6] Stecker M8x1, Schnappkragen
- [7] Stecker M8x1, drehbares Gewinde
- [8] Stecker M12x1
- L1 Kabellänge

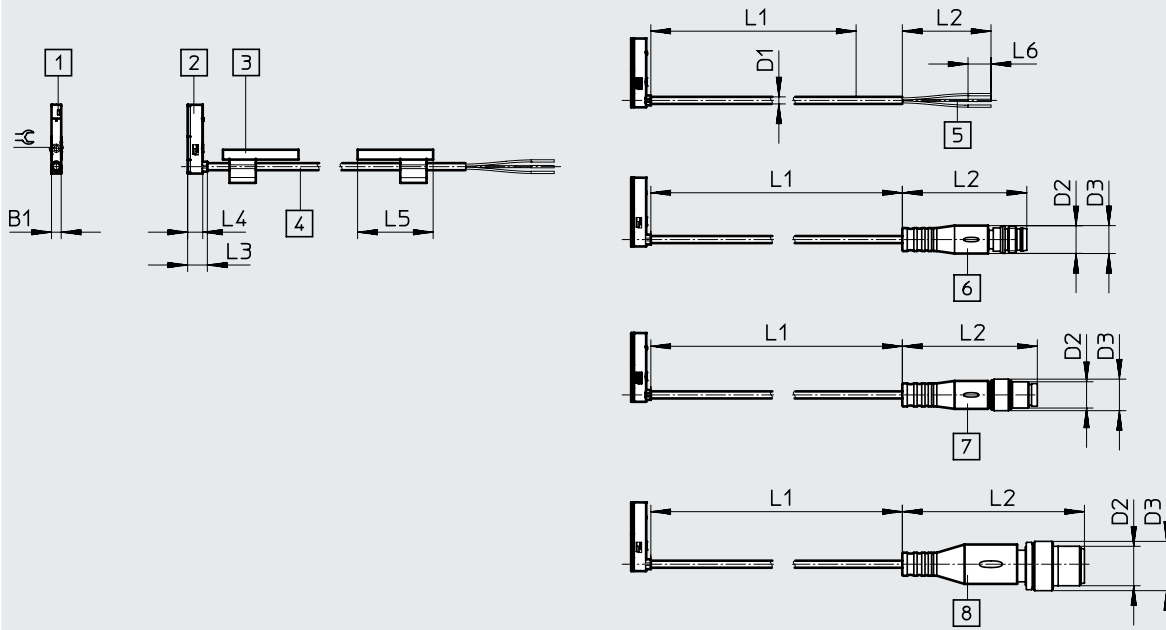
Typ	B1	D1	D2	D3	H1	L2	L3	L4	L5	L6	L7	±
SMT-10M-...-OE	2,9	2,15	-	-	4,6	50	22,9	20,9	23	50	7	1,5
SMT-10M-...-M8D			M8x1	8,5		-						
SMT-10M-...-M8			M8x1	9,6		-						
SMT-10M-...-M12			M12x1	15		-						

Datenblatt – magnetoresistiv

Abmessungen

Download CAD-Daten → www.festo.com

SMT-10M-...-Q, Abgangsrichtung Anschluss quer



- [1] Gelbe Leuchtdiode
- [2] SMT-10M
- [3] Schildertrager
- [4] Anschlusskabel
- [5] Kabel offenes Leitungsende
- [6] Stecker M8x1, Schnappkragen
- [7] Stecker M8x1, drehbares Gewinde
- [8] Stecker M12x1
- L1 Kabellange

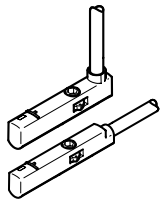
Typ	B1	D1	D2	D3	H1	L2	L3	L4	L5	L6	L7	⊘
SMT-10M-...-OE	2,9	2,15	–	–	20,9	50	6	4,6	23	50	7	1,5
SMT-10M-...-M8D			M8x1	8,5		32,7					–	
SMT-10M-...-M8			M8x1	9,6		41,1					–	
SMT-10M-...-M12			M12x1	15		55,5					–	

★ Kernprogramm

Bestellangaben	Schaltausgang	Elektrischer Anschluss		Kabel-lange [m]	Gewicht [g]	Teile-Nr.	Typ
		Kabel	Kabel mit Stecker drehbares Gewinde				
	Schlieer						
	PNP	3-adrig	–	2,5	16,8	★ 551373	SMT-10M-PS-24V-E-2,5-L-OE
		–	M8x1, 3-polig	0,3	6,7	★ 551375	SMT-10M-PS-24V-E-0,3-L-M8D
	NPN	3-adrig	–	2,5	16,8	★ 551377	SMT-10M-NS-24V-E-2,5-L-OE
		–	M8x1, 3-polig	0,3	6,7	★ 551379	SMT-10M-NS-24V-E-0,3-L-M8D
kontaktlos 2-Draht	2-adrig	–	2,5	14,6	★ 551382	SMT-10M-ZS-24V-E-2,5-L-OE	

Festo Kernprogramm ★ In der Regel versandbereit in 24 h ab Werk
★ In der Regel versandbereit in 5 Tagen ab Werk

Datenblatt – magnetoresistiv

Bestellangaben							
	Schaltausgang	Elektrischer Anschluss		Kabel- länge [m]	Gewicht [g]	Teile-Nr.	Typ
		Kabel	Kabel mit Stecker drehbares Gewinde				
	Schließer						
	PNP	3-adrig	–	2,5	16,8	551374	SMT-10M-PS-24V-E-2,5-Q-OE
		–	M8x1, 3-polig	0,3	6,7	551376	SMT-10M-PS-24V-E-0,3-Q-M8D
	NPN	3-adrig	–	2,5	16,8	551378	SMT-10M-NS-24V-E-2,5-Q-OE
		–	M8x1, 3-polig	0,3	6,7	551380	SMT-10M-NS-24V-E-0,3-Q-M8D
	kontaktlos 2-Draht	2-adrig	–	2,5	14,6	551383	SMT-10M-ZS-24V-E-2,5-Q-OE

Produktbaukasten – magnetoresistiv

Bestelltabelle		Bedingungen	Code	Eintrag Code
Baugröße	10			
Baukasten-Nr.	551372			
Funktion	Näherungsschalter für Rundnut, kontaktlos		SMT-10M	SMT-10M
			-	-
Schaltausgang	3-Draht PNP Schließer		PS	
	3-Draht NPN Schließer		NS	
	2-Draht Schließer		ZS	
			-	-
Bemessungsbetriebs- spannung [V DC]	24		24V	24V
			-	-
Leitungseigenschaft	Schleppkette + Roboter		E	E
			-	-
Leitungslänge [m]	0,2 ... 30 (0,2 ... 5,0 m in 0,1 m Schritten, 5,0 ... 30 m in 0,5 m Schritten)		...	
			-	-
Kabelabgang	Längs		L	
	Quer		Q	
			-	-
Leitungsbezeichnung	Mit Schilderträger		-	
	Ohne Schilderträger		N	
			-	-
Anschluss technik	Offenes Ende		OE	
	M8, drehbares Gewinde		M8D	
	M8, Schnappkragen		M8	
	M12, drehbares Gewinde		M12	

Zubehör

Befestigung SMBN-10

zur Befestigung von Näherungsschaltern SME/SMT-10 an Antrieben mit T-Nut

Werkstoff:

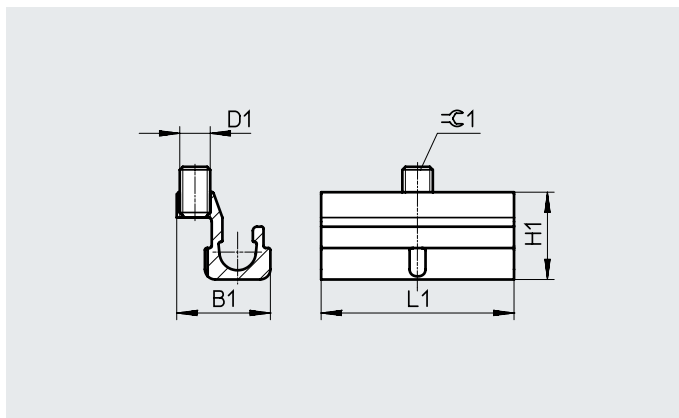
Schiene: Aluminium-Knetlegierung, eloxiert

Schrauben: hochlegierter Stahl, rostfrei

Werkstoff-Hinweis:

Kupfer- und PTFE-frei

RoHS konform



Abmessungen und Bestellangaben

für Kolben- \varnothing	D1	B1	H1	L1	$\varnothing 1$	Teile-Nr.	Typ
125 ... 320	M3	9,3	8,6	19	1,5	537809	SMBN-10

Positionierelement SMM

längs in Nut einschiebbar

Umgebungstemperatur:

-40 ... +120 °C

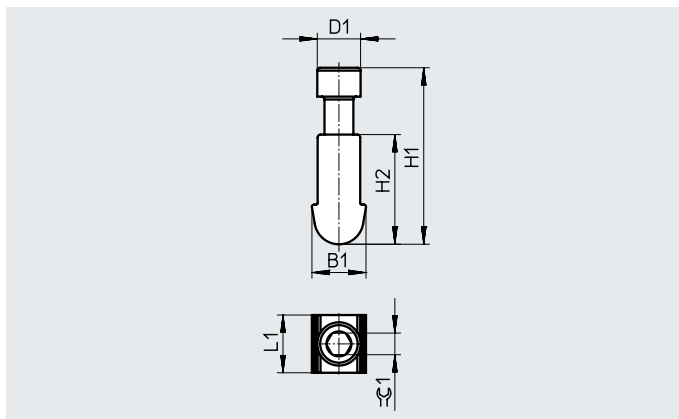
Werkstoffe:

Gehäuse: Aluminium-Knetlegierung, eloxiert

Schrauben: hochlegierter Stahl, rostfrei

Werkstoff-Hinweis:

RoHS konform



Abmessungen und Bestellangaben

B1	D1	H1	H2	L1	$\varnothing 1$	KBK ¹⁾	Teile-Nr.	Typ	PE ²⁾
3,75	3,0	12,23	7,6	4,0	1,5	3	547942	SMM-10	10

1) Korrosionsbeständigkeitsklasse KBK 3 nach Festo Norm FN 940070


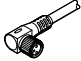
Starke Korrosionsbeanspruchung. Freibewitterung unter gemäßigten korrosiven Bedingungen. Außenliegende sichtbare Teile im direkten Kontakt zur umgebenden industriellen Atmosphäre mit vorrangig funktioneller Anforderung an die Oberfläche.

2) Packungseinheit in Stück

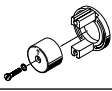

Zubehör

Bestellangaben – Verbindungsleitungen


Datenblätter → Internet: nebu

	Typ	Anzahl Adern	Kabellänge [m]	Teile-Nr.	Typ
Dose M8x1 3-polig					
	für SMT/SME-10...	3	2,5	★ 541333	NEBU-M8G3-K-2.5-LE3
			5	★ 541334	NEBU-M8G3-K-5-LE3
	für SMT/SME-10...	3	2,5	★ 541338	NEBU-M8W3-K-2.5-LE3
			5	★ 541341	NEBU-M8W3-K-5-LE3

Bestellangaben – Befestigungselemente

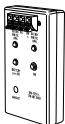
	für Ø	Beschreibung	Teile-Nr.	Typ
	6	Befestigungsbausatz zur Montage von Näherungsschaltern an Schwenkantrieb DSM	173205	WSM-6-SME-10
	8		173206	WSM-8-SME-10
	10		173207	WSM-10-SME-10
	–	zur Fixierung von Verbindungsleitungen	534255	SMBK-10

Bestellangaben – Sicherheitsclips für ATEX-Bereich

	Baugröße	Beschreibung	Teile-Nr.	Typ	PE ¹⁾
	M8	<ul style="list-style-type: none"> • schützt „nicht eigensichere Betriebsmittel“ in den Zonen 2 und 22 gegen einfaches Trennen • ATEX-Kategorie: Gas: II 3G / Staub: II 3D 	548067	NEAU-M8-GD	1
	M12		548068	NEAU-M12-GD	1

1) Packungseinheit in Stück

Bestellangaben – Sensortester

	Beschreibung	Teile-Nr.	Typ
	<ul style="list-style-type: none"> • prüfen der Funktion von Näherungsschaltern mit Hilfe der eingebauten Spannungsquelle • justieren von Näherungsschaltern auf dem Zylinder 	158481	SM-TEST-1

Bestellangaben – Bezeichnungsschilder

	Baugröße	Teile-Nr.	Typ	PE ¹⁾
	23x4 mm	541598	ASLR-L-423	34

1) Packungseinheit in Stück

Festo Kernprogramm



In der Regel versandbereit in 24 h ab Werk

In der Regel versandbereit in 5 Tagen ab Werk