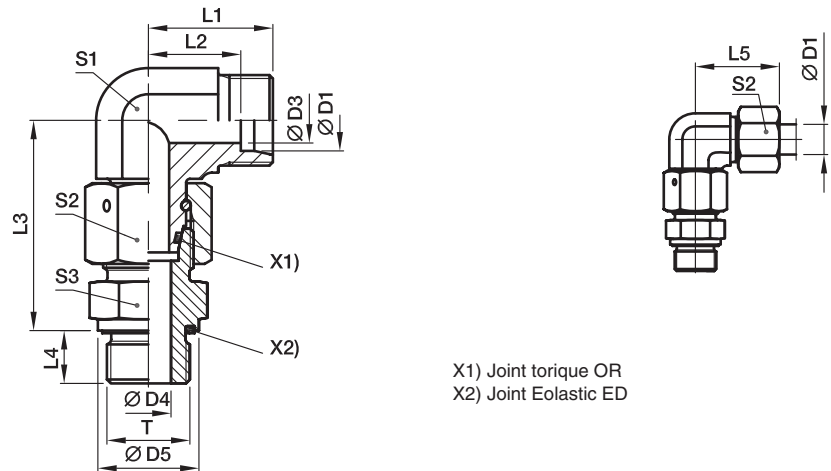


EW-M-ED Coude orientable mâle métrique avec joint ED

Filetage mâle métrique – Etanchéité ED (ISO 9974) / Cône EO 24°



X1) Joint torique OR
X2) Joint Eolastic ED

Séries	D1	T	D3	D4	D5	L1	L2	L3	L4	L5	S1	S2	S3	Poids gr./pièce	Référence*	PN (bar) ¹⁾	
																CF	71
L ³⁾	06	M 10x1,0	4	4	14	19	12,0	34,5	8	27	12	14	14	47	EW06LMEDOMD	500	315
	08	M 12x1,5	6	6	17	21	14,0	37,5	12	29	12	17	17	69	EW08LMEDOMD	500	315
	10	M 14x1,5	8	7	19	22	15,0	40,0	12	30	14	19	19	87	EW10LMEDOMD	500	315
	12	M 16x1,5	10	9	22	24	17,0	42,0	12	32	17	22	22	111	EW12LMEDOMD	400	315
	15	M 18x1,5	12	11	24	28	21,0	46,0	12	36	19	27	24	179	EW15LMEDOMD	400	315
	18	M 22x1,5	15	14	27	31	23,5	50,0	14	40	24	32	27	272	EW18LMEDOMD	400	315
	22	M 26x1,5	19	18	32	35	27,5	55,0	16	44	27	36	32	360	EW22LMEDOMD	250	160
	28	M 33x2,0	24	23	40	38	30,5	59,0	18	47	36	41	41	538	EW28LMEDOMD	250	160
	35	M 42x2,0	30	30	50	45	34,5	68,5	20	56	41	50	50	843	EW35LMEDOMD	250	160
	42	M 48x2,0	36	36	55	51	40,0	75,0	22	63	50	60	55	1353	EW42LMEDOMD	250	160
S ⁴⁾	06	M 12x1,5	4	4	17	23	16,0	40,0	12	31	12	17	17	77	EW06SMEDOMD	800	630
	08	M 14x1,5	5	5	19	24	17,0	42,5	12	32	14	19	19	107	EW08SMEDOMD	800	630
	10	M 16x1,5	6	7	22	25	17,5	45,0	12	34	17	22	22	146	EW10SMEDOMD	800	630
	12	M 18x1,5	8	8	24	29	21,5	48,0	12	38	17	24	24	178	EW12SMEDOMD	630	630
	14	M 20x1,5	9	10	26	30	22,0	54,0	14	40	19	27	27	203	EW14SMEDOMD	630	630
	16	M 22x1,5	12	12	27	33	24,5	55,0	14	43	24	30	27	307	EW16SMEDOMD	630	400
	20	M 27x2,0	16	16	32	37	26,5	65,0	16	48	27	36	32	459	EW20SMEDOMD	420	400
	25	M 33x2,0	20	20	40	42	30,0	73,0	18	54	36	46	41	812	EW25SMEDOMD	420	400
	30	M 42x2,0	25	25	50	49	35,5	78,5	20	62	41	50	50	1167	EW30SMEDOMD	420	400
	38	M 48x2,0	32	32	55	57	41,0	89,0	22	72	50	60	55	1790	EW38SMEDOMD	420	315

¹⁾ Pression mentionnée = article existant

³⁾ L = Série légère; ⁴⁾ S = Série lourde

$$\frac{PN \text{ (bar)}}{10} = PN \text{ (MPa)}$$

Fourni sans écrou ni bague, pour livraison en raccord complet et/ou autre matière de joint, voir page 17.

Références complémentaires			
Matière	Suffixes correspondant à la surface et à la matière	Exemple	Matière d'étanchéité standard (pas de suffixe nécessaire)
Acier, zingué, sans Cr(VI)	CF	EW16SMEDOMDCF	NBR
Acier inox	71	EW16SMEDOMD71	VIT

*Référence raccord: compléter les références avec les suffixes correspondant à la matière choisie.