



FUM-H015F1NC50000

DOSIC®

DURCHFLUSSENSOREN

SICK
Sensor Intelligence.



Bestellinformationen

Typ	Artikelnr.
FUM-H015F1NC50000	1082022

Weitere Geräteausführungen und Zubehör → www.sick.com/DOSIC

Abbildung kann abweichen



Technische Daten im Detail

Merkmale

Messprinzip	Ultraschallsensor
Erfassungsart	Ultraschall
Medium	Leitende und nicht leitende Flüssigkeiten
Messrohrnenweite	DN 15
Prozesstemperatur	0 °C ... +95 °C, bis 143 °C für 60 min für SIP Prozess (nur Temperaturmessung) ¹⁾
Prozessdruck	-0,5 bar ... 16 bar
Kommunikationsschnittstelle	IO-Link V1.1
EHEDG-Zertifikat	✓
CULus-Zertifikat	✓
RoHS-Zertifikat	✓
FDA	✓
Temperaturmessung	✓

¹⁾ 0 °C ... +95 °C mit Durchfluss- und Temperaturmessung; bis 143 °C nur mit Temperaturmessung.

Performance

Minimaler Durchfluss	≥ 0,5 l/min
Maximaler Durchfluss	0 l/min ... 80 l/min
Einlaufstrecke	5 x DN (7,5 cm)
Auslaufstrecke	3 x DN (4,5 cm)
Leitfähigkeit	Keine Einschränkung

¹⁾ Unter folgenden Referenzbedingungen: Wasser 26 °C ± 2 K, 2,5 bar ± 0,5 bar, Standardeinstellungen, DN15: 8 l/min ... 80 l/min, DN25: 25 l/min ... 250 l/min.

²⁾ Nennvolumen zwischen 100 mL und 2000 mL; DN15, 26 °C ± 2 K; Einstellungen (unterscheiden sich von den Werkseinstellungen): Q2Func Pulse; Meas Mode Dynamic; Filter Off; Set (CutOff) 0,15 L/min; Reset (CutOff) 0,05 L/min; PlsVal 100 µL.

Genauigkeit des Messelements	± 1 % vom Messwert ¹⁾
Standardabweichung	$\sigma_V \leq 0,7 \% \text{ M.W.}^{2)}$
Reproduzierbarkeit	0,5 %
Auflösung	10 ml/min
Ansprechzeit	12 ms

¹⁾ Unter folgenden Referenzbedingungen: Wasser 26 °C ± 2 K, 2,5 bar ± 0,5 bar, Standardeinstellungen, DN15: 8 l/min ... 80 l/min, DN25: 25 l/min ... 250 l/min.

²⁾ Nennvolumen zwischen 100 mL und 2000 mL; DN15, 26 °C ± 2 K; Einstellungen (unterscheiden sich von den Werkseinstellungen): Q2Func Pulse; Meas Mode Dynamic; Filter Off; Set (CutOff) 0,15 L/min; Reset (CutOff) 0,05 L/min; PlsVal 100 µL.

Elektrik

Versorgungsspannung	12 V DC ... 30 V DC ¹⁾
Leistungsaufnahme	< 3 W ohne Ausgangslast
Initialisierungszeit	≤ 5 s
Schutzklasse	III
Anschlussart	Rundsteckverbinder M12 x 1, 5-polig
Ausgangssignal	1 x Analogausgang: 4 mA ... 20 mA, 2 x Digitalaus- bzw. -eingang (konfigurierbar) ^{2) 3)}
Ausgangslast	4 mA ... 20 mA, 500 Ohm bei $U_V > 15 \text{ V}$, 350 Ohm bei $U_V > 12 \text{ V}$
Unterer Signalpegel	3,5 mA ... 3,8 mA
Oberer Signalpegel	21,5 mA ... 20,5 mA
Digitalausgang	≤ 100 mA
Impulsausgangssignal	50 µs ... 2 s
Impuls/Frequenzausgang	0 kHz ... 10 kHz
Signalspannung HIGH	> ($U_V - 4 \text{ V}$)
Signalspannung LOW	< 3 V
Induktive Last	< 1 H
Kapazitive Last	< 100 nF < 2,5 nF (IO-Link)
EMV	EN 61326-1, EN 61326-2-3
Grenze Schalteingänge	Spannung HIGH > 16,0 V, Spannung LOW < 4,0 V
MTTF	> 63 Jahre

¹⁾ Alle Anschlüsse sind verpolsicher. Q_A ist kurzschlussgeschützt. Q1 und Q2 sind kurzschlussgeschützt.

²⁾ Konfiguration Digitalausgang: PNP/NPN/Push-Pull/open collector.

³⁾ Analogausgang selektierbar: Durchfluss / Temperatur.

Mechanik

Prozessanschluss	¾" NPT
Medienberührende Werkstoffe	Edelstahl 1.4404 (Ra ≤ 0,8 µm)
Gehäusematerial	Edelstahl 1.4305
Gehäusedesign	Mit Sichtscheibe aus PMMA (Acrylglas)
Schutzart	IP67/IP69 (DIN EN 60529)
Gewicht	Ca. 2 kg

Umgebungsdaten

Umgebungstemperatur Betrieb	0 °C ... +60 °C
------------------------------------	-----------------

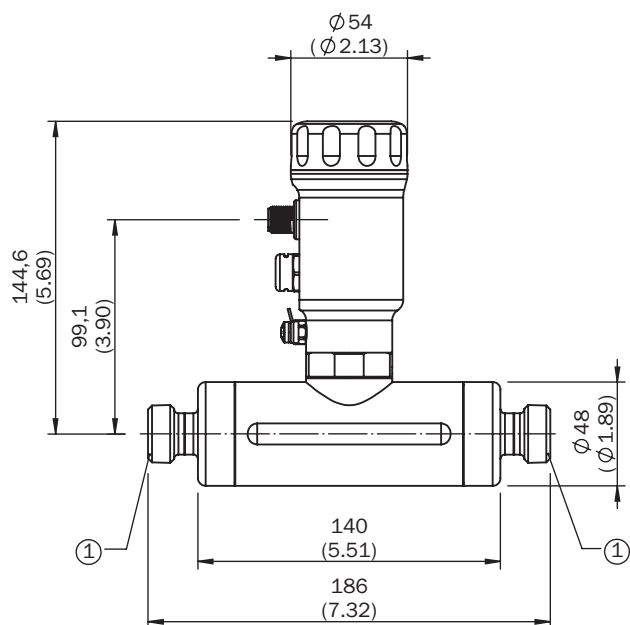
Umgebungstemperatur Lager	-40 °C ... +80 °C
----------------------------------	-------------------

Klassifikationen

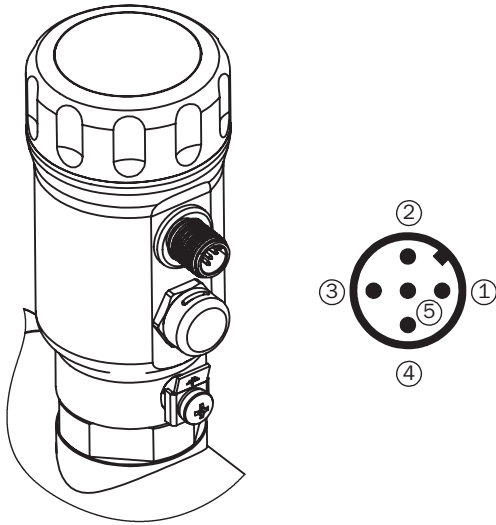
ECl@ss 5.0	27371815
ECl@ss 5.1.4	27371815
ECl@ss 6.0	27371815
ECl@ss 6.2	27371815
ECl@ss 7.0	27371815
ECl@ss 8.0	27371815
ECl@ss 8.1	27371815
ECl@ss 9.0	27371815
ETIM 5.0	EC002580
ETIM 6.0	EC002580
UNSPSC 16.0901	41112501

Maßzeichnung (Maße in mm)

Maßzeichnung Prozessanschluss





Anschlussart



- ① L⁺: Versorgungsspannung
- ② Q_A: Analoger Stromausgang 4 mA ... 20 mA
- ③ M: Masse, Referenzmasse für Stromausgang
- ④ C/Q1: Schaltausgang/-eingang 1, PNP/NPN/Push-Pull/Open collector/IO-Link-Kommunikation
- ⑤ Q2: Schaltausgang/-eingang 2, PNP/NPN/Push-Pull/Open collector/Frequenz-/Pulsausgang

Empfohlenes Zubehör

Weitere Geräteausführungen und Zubehör → www.sick.com/DOSIC

	Kurzbeschreibung	Typ	Artikelnr.
Module und Gateways			
	IO-Link V1.1 Portklasse A, USB2.0 Anschluss, externe optionale Stromversorgung 24V / 1A	IOLA2US-01101 (SiLink2 Master)	1061790
Steckverbinder und Leitungen			
	Kopf A: Dose, M12, 5-polig, gerade Kopf B: loses Leitungsende Leitung: PVC, ungeschirmt, 2 m Dieses Produkt ist generell beständig gegenüber chemischen Reinigungsmitteln (siehe ECOLAB). Von der Verwendung anderer Reinigungsmittel bitten wir abzusehen, Nicht beständig gegenüber Milchsäure und Wasserstoffperoxid (H2O2)	DOL-1205-G02MNI	6052625
	Kopf A: Dose, M12, 5-polig, gerade Kopf B: loses Leitungsende Leitung: PVC, ungeschirmt, 5 m Dieses Produkt ist generell beständig gegenüber chemischen Reinigungsmitteln (siehe ECOLAB). Von der Verwendung anderer Reinigungsmittel bitten wir abzusehen, Nicht beständig gegenüber Milchsäure und Wasserstoffperoxid (H2O2)	DOL-1205-G05MNI	6052626
	Kopf A: Dose, M12, 5-polig, gerade Kopf B: loses Leitungsende Leitung: PVC, ungeschirmt, 10 m Dieses Produkt ist generell beständig gegenüber chemischen Reinigungsmitteln (siehe ECOLAB). Von der Verwendung anderer Reinigungsmittel bitten wir abzusehen, Nicht beständig gegenüber Milchsäure und Wasserstoffperoxid (H2O2)	DOL-1205-G10MNI	6052627

	Kurzbeschreibung	Typ	Artikelnr.
	Kopf A: Dose, M12, 5-polig, gerade, A-kodiert Kopf B: loses Leitungsende Leitung: Sensor-/Aktor-Leitung, PUR, halogenfrei, ungeschirmt, 2 m	YF2A15-020UB5XLEAX	2095617
	Kopf A: Dose, M12, 5-polig, gerade, A-kodiert Kopf B: loses Leitungsende Leitung: Sensor-/Aktor-Leitung, PVC, ungeschirmt, 2 m	YF2A15-020VB5XLEAX	2096239
	Kopf A: Dose, M12, 5-polig, gerade, A-kodiert Kopf B: loses Leitungsende Leitung: Sensor-/Aktor-Leitung, PUR, halogenfrei, ungeschirmt, 5 m	YF2A15-050UB5XLEAX	2095618
	Kopf A: Dose, M12, 5-polig, gerade, A-kodiert Kopf B: loses Leitungsende Leitung: Sensor-/Aktor-Leitung, PVC, ungeschirmt, 5 m	YF2A15-050VB5XLEAX	2096240
	Kopf A: Dose, M12, 5-polig, gerade, A-kodiert Kopf B: loses Leitungsende Leitung: Sensor-/Aktor-Leitung, PUR, halogenfrei, ungeschirmt, 10 m	YF2A15-100UB5XLEAX	2095619
	Kopf A: Dose, M12, 5-polig, gerade, A-kodiert Kopf B: loses Leitungsende Leitung: Sensor-/Aktor-Leitung, PVC, ungeschirmt, 10 m	YF2A15-100VB5XLEAX	2096241
	Kopf A: Dose, M12, 5-polig, gewinkelt, A-kodiert Kopf B: loses Leitungsende Leitung: Sensor-/Aktor-Leitung, PUR, halogenfrei, ungeschirmt, 2 m	YG2A15-020UB5XLEAX	2095772
	Kopf A: Dose, M12, 5-polig, gewinkelt, A-kodiert Kopf B: loses Leitungsende Leitung: Sensor-/Aktor-Leitung, PVC, ungeschirmt, 2 m	YG2A15-020VB5XLEAX	2096215
	Kopf A: Dose, M12, 5-polig, gewinkelt, A-kodiert Kopf B: loses Leitungsende Leitung: Sensor-/Aktor-Leitung, PUR, halogenfrei, ungeschirmt, 5 m	YG2A15-050UB5XLEAX	2095773
	Kopf A: Dose, M12, 5-polig, gewinkelt, A-kodiert Kopf B: loses Leitungsende Leitung: Sensor-/Aktor-Leitung, PVC, ungeschirmt, 5 m	YG2A15-050VB5XLEAX	2096216
	Kopf A: Dose, M12, 5-polig, gewinkelt, A-kodiert Kopf B: loses Leitungsende Leitung: Sensor-/Aktor-Leitung, PUR, halogenfrei, ungeschirmt, 10 m	YG2A15-100UB5XLEAX	2095774
	Kopf A: Dose, M12, 5-polig, gewinkelt, A-kodiert Kopf B: loses Leitungsende Leitung: Sensor-/Aktor-Leitung, PVC, ungeschirmt, 10 m	YG2A15-100VB5XLEAX	2096217
Ersatzteile			
	Deckel geschlossen, Werkstoff 1.4305	Deckel geschlossen	2067269

SICK AUF EINEN BLICK

SICK ist einer der führenden Hersteller von intelligenten Sensoren und Sensorlösungen für industrielle Anwendungen. Ein einzigartiges Produkt- und Dienstleistungsspektrum schafft die perfekte Basis für sicheres und effizientes Steuern von Prozessen, für den Schutz von Menschen vor Unfällen und für die Vermeidung von Umweltschäden.

Wir verfügen über umfassende Erfahrung in vielfältigen Branchen und kennen ihre Prozesse und Anforderungen. So können wir mit intelligenten Sensoren genau das liefern, was unsere Kunden brauchen. In Applikationszentren in Europa, Asien und Nordamerika werden Systemlösungen kundenspezifisch getestet und optimiert. Das alles macht uns zu einem zuverlässigen Lieferanten und Entwicklungspartner.

Umfassende Dienstleistungen runden unser Angebot ab: SICK LifeTime Services unterstützen während des gesamten Maschinenlebenszyklus und sorgen für Sicherheit und Produktivität.

Das ist für uns „Sensor Intelligence.“

WELTWEIT IN IHRER NÄHE:

Ansprechpartner und weitere Standorte → www.sick.com