



# CQ35-25NPP-KW1

## CQ

KAPAZITIVE NÄHERUNGSSENSOREN

**SICK**  
Sensor Intelligence.



Abbildung kann abweichen



## Bestellinformationen

Typ	Artikelnr.
CQ35-25NNP-KW1	6021463

Weitere Geräteausführungen und Zubehör → [www.sick.com/CQ](http://www.sick.com/CQ)

## Technische Daten im Detail

### Merkmale

<b>Bauform</b>	Quaderförmig
<b>Abmessungen (B x H x T)</b>	35 mm x 69,5 mm x 15 mm
<b>Schaltabstand <math>S_n</math></b>	4 mm ... 25 mm
<b>Gesicherter Schaltabstand <math>S_a</math></b>	18 mm
<b>Einbau in Metall</b>	Nicht bündig
<b>Schaltfrequenz</b>	50 Hz
<b>Anschlussart</b>	Leitung, 4-adrig, 2 m <sup>1)</sup>
<b>Schaltausgang</b>	NPN
<b>Ausgangsfunktion</b>	Antivalent
<b>Elektrische Ausführung</b>	DC 4-Leiter
<b>Einstellung</b>	Potentiometer, 270° (Empfindlichkeit)
<b>Schutzart</b>	IP67 <sup>2)</sup>

<sup>1)</sup> Unter 0 °C Leitung nicht verformen.

<sup>2)</sup> Nach EN 60529.

### Mechanik/Elektrik

<b>Versorgungsspannung</b>	10 V DC ... 36 V DC
<b>Restwelligkeit</b>	≤ 10 % <sup>1)</sup>
<b>Spannungsabfall</b>	≤ 2,5 V DC <sup>2)</sup>

<sup>1)</sup> Von Ub.

<sup>2)</sup> Bei  $I_a$  max.

<sup>3)</sup> Ohne Last.

<sup>4)</sup> Von Sr.

<sup>5)</sup> Ub und Ta konstant.

<sup>6)</sup> In EMV-kritischen Applikationen können leitungsgeführte Störgrößen im Frequenzbereich des Oszillators liegen. Dies kann zu Veränderungen des Ausgangssignals führen. (siehe Betriebsanleitung).

<b>Stromaufnahme</b>	10 mA <sup>3)</sup>
<b>Bereitschaftsverzögerung</b>	≤ 100 ms
<b>Hysteresis</b>	4 % ... 20 %
<b>Reproduzierbarkeit</b>	≤ 5 % <sup>4) 5)</sup>
<b>Temperaturdrift (von S<sub>r</sub>)</b>	± 10 %
<b>EMV</b>	Nach EN 60947-5-2 <sup>6)</sup>
<b>Dauerstrom I<sub>a</sub></b>	≤ 200 mA
<b>Leitungsmaterial</b>	PVC
<b>Leiterquerschnitt</b>	0,34 mm <sup>2</sup>
<b>Kurzschlusschutz</b>	✓
<b>Verpolungsschutz</b>	✓
<b>Einschaltimpulsunterdrückung</b>	✓
<b>Schock- und Schwingfestigkeit</b>	30 g, 11 ms / 10 ... 55 Hz, 1 mm
<b>Umgebungstemperatur Betrieb</b>	-25 °C ... +75 °C
<b>Gehäusematerial</b>	Kunststoff, PC
<b>Werkstoff, aktive Fläche</b>	Kunststoff
<b>Lieferumfang</b>	Schraubenzieher für Potentiometereinstellung (1 x)
<b>UL-File-Nr.</b>	NRKH.E191603

1) Von Ub.

2) Bei I<sub>a</sub> max.

3) Ohne Last.

4) Von S<sub>r</sub>.

5) Ub und Ta konstant.

6) In EMV-kritischen Applikationen können leitungsgeführte Störgrößen im Frequenzbereich des Oszillators liegen. Dies kann zu Veränderungen des Ausgangssignals führen. (siehe Betriebsanleitung).

### Reduktionsfaktoren

<b>Hinweis</b>	Die Werte gelten als Richtwerte, die variieren können
<b>Metall</b>	1
<b>Wasser</b>	1
<b>PVC</b>	Ca. 0,4
<b>Öl</b>	Ca. 0,25
<b>Glas</b>	0,6
<b>Keramik</b>	0,5
<b>Alkohol</b>	0,7
<b>Holz</b>	0,2 ... 0,7

### Einbauhinweis

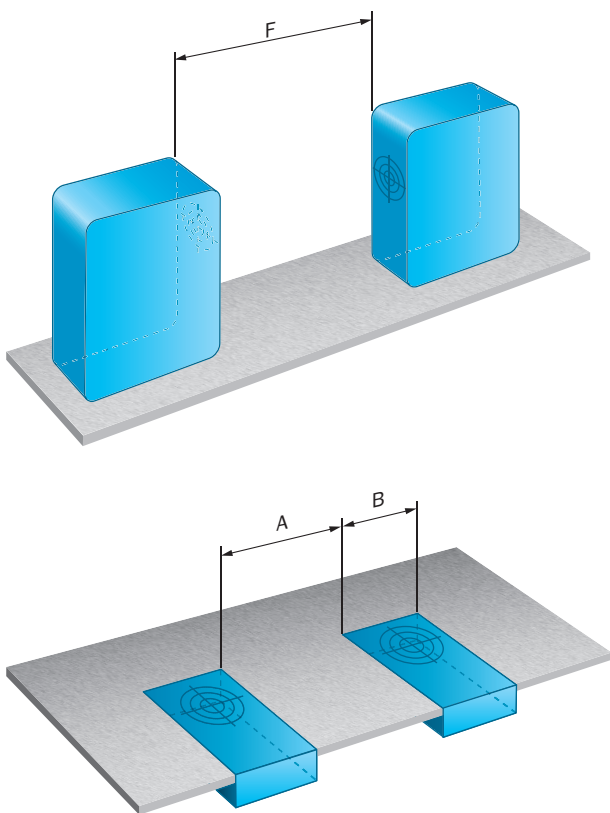
<b>Bemerkung</b>	Zugehörige Grafik siehe "Einbauhinweis"
<b>A</b>	35 mm
<b>B</b>	35 mm

### Klassifikationen

<b>ECl@ss 5.0</b>	27270102
<b>ECl@ss 5.1.4</b>	27270102

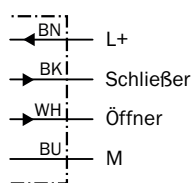
<b>ECl@ss 6.0</b>	27270102
<b>ECl@ss 6.2</b>	27270102
<b>ECl@ss 7.0</b>	27270102
<b>ECl@ss 8.0</b>	27270102
<b>ECl@ss 8.1</b>	27270102
<b>ECl@ss 9.0</b>	27270102
<b>ETIM 5.0</b>	EC002715
<b>ETIM 6.0</b>	EC002715
<b>UNSPSC 16.0901</b>	39122230

## Einbauhinweis



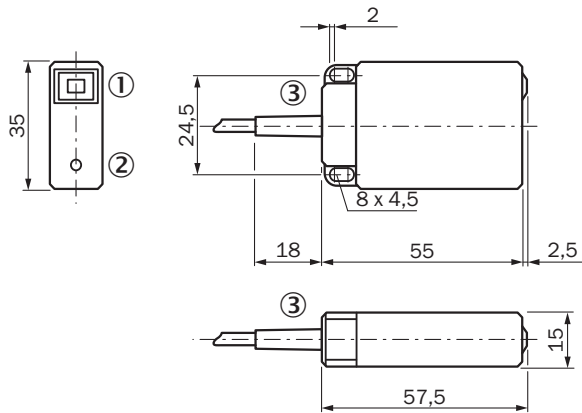
## Anschlusschema

Cd-005



**Maßzeichnung** (Maße in mm)

CQ35, Leitung



- ① Anzeige-LED
- ② Potentiometer
- ③ Anschluss

## SICK AUF EINEN BLICK

SICK ist einer der führenden Hersteller von intelligenten Sensoren und Sensorlösungen für industrielle Anwendungen. Ein einzigartiges Produkt- und Dienstleistungsspektrum schafft die perfekte Basis für sicheres und effizientes Steuern von Prozessen, für den Schutz von Menschen vor Unfällen und für die Vermeidung von Umweltschäden.

Wir verfügen über umfassende Erfahrung in vielfältigen Branchen und kennen ihre Prozesse und Anforderungen. So können wir mit intelligenten Sensoren genau das liefern, was unsere Kunden brauchen. In Applikationszentren in Europa, Asien und Nordamerika werden Systemlösungen kundenspezifisch getestet und optimiert. Das alles macht uns zu einem zuverlässigen Lieferanten und Entwicklungspartner.

Umfassende Dienstleistungen runden unser Angebot ab: SICK LifeTime Services unterstützen während des gesamten Maschinenlebenszyklus und sorgen für Sicherheit und Produktivität.

**Das ist für uns „Sensor Intelligence.“**

## WELTWEIT IN IHRER NÄHE:

Ansprechpartner und weitere Standorte → [www.sick.com](http://www.sick.com)