

Nakrętki skrzydełkowe do podkładki uszczelniającej Hygienic USIT®

Opis artykułu/ilustracje produktu



Opis

Materiał:

Części stalowe ze stali nierdzewnej 1.4404.

Wersja:

Wypolerowane na wysoki połysk.

Wskazówka:

Nakrętki skrzydełkowe umożliwiają łatwe i znakomite połączenia gwintowane. Można je bez problemu otwierać i ponownie zamykać, nie korzystając z narzędzi. Powierzchnia jest polerowana na wysoki połysk i charakteryzuje się dużo mniejszą chropowatością Ra 0,8 µm. Kontur wykonano z dogodnymi promieniami, przejściami i zaokrągleniami. Osadzanie się zabrudzeń, pozostałości produktu czy czyszciva jest prawie niemożliwe, niezależnie od pozycji montażu nakrętki skrzydełkowej. Gwarantuje to łatwe czyszczenie.

Do uszczelnienia miejsca połączenia śrubowego stosowane są podkładki uszczelniające Hygienic USIT® marki Freudenberg Process. Trzpień nakrętki skrzydełkowej jest specjalnie dostosowany do tego uszczelnienia. Uszczelnienie miejsca połączenia śrubowego jest praktycznie pozbawione obszaru martwego, co pozwala na spełnienie wymogów związanych z higieną.

Na zapytanie:

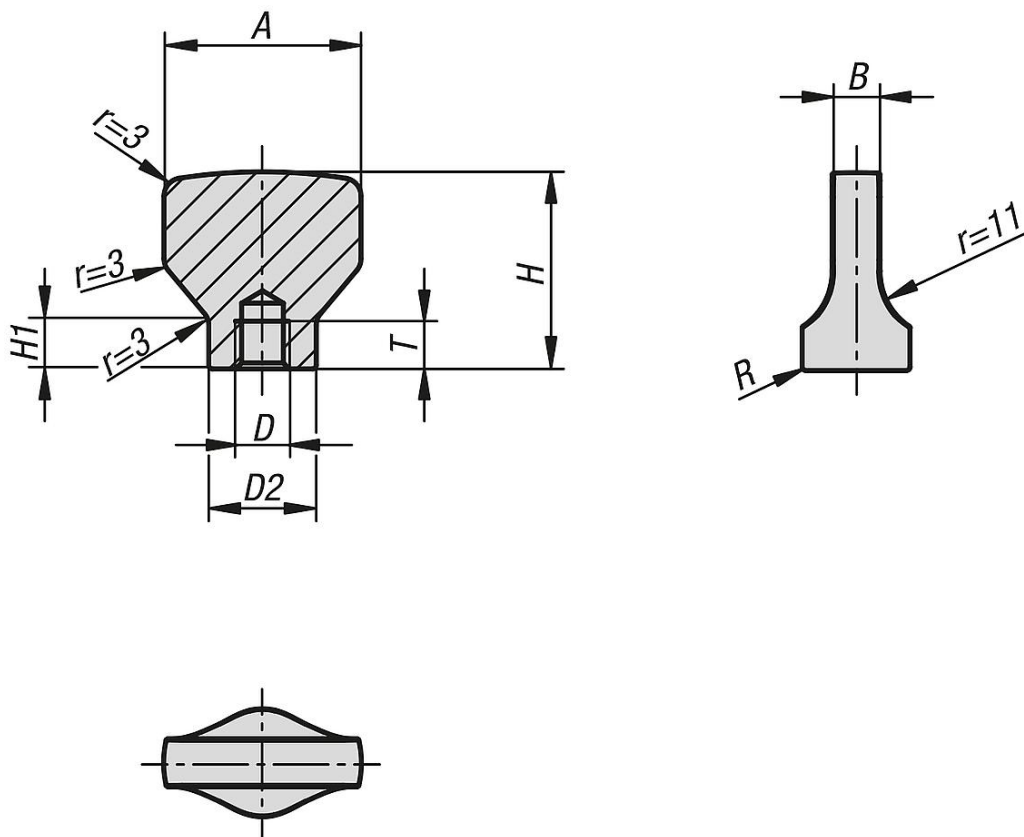
Inne głębokości gwintu, gwint calowy.

Wyposażenie:

Podkładka uszczelniająca Hygienic USIT® K1491 do powierzchni dokręcania.

Nakrętki skrzydełkowe do podkładki uszczelniającej Hygienic USIT®

Rysunki



Przegląd artykułów

Nakrętki skrzydełkowe do podkładki uszczelniającej Hygienic USIT®

Nr Zamówienia	A	B	D	D2	H	H1	R	T
K1312.2004	20	4	M4	10,8	19	5,3	0,45	6
K1312.2105	21	5	M5	11,8	21	6	0,5	6
K1312.2506	25	6	M6	14,2	25	7	0,55	7
K1312.3308	33	8	M8	18	33	8,4	0,7	9
K1312.4010	40	10	M10	22,3	40	10	0,8	11