

## AXOR Edge

Einhebel-Wannenmischer Unterputz mit integrierter Sicherungskombination nach EN1717 -  
Diamantschliff



Oberfläche: **Chrom** Artikelnummer: **46421000**

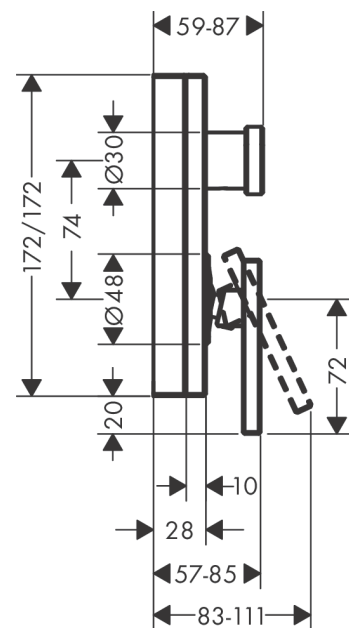
### Merkmale

- 2 Verbraucher
- Strahlart Armatur: Normalstrahl
- maximale Durchflussmenge bei 3 bar: 24 l/min
- Durchfluss für Wanneneinlauf bei 3 bar: 24 l/min
- Durchfluss für Handbrause bei 3 bar: 23 l/min
- Keramikmischsystem
- Temperaturbegrenzung einstellbar
- Umsteller mit automatischer Rückstellung
- Rückflussverhinderer
- mit Schalldämpfer
- für Durchlauferhitzer geeignet
- mit integrierter Sicherungskombination EN 1717
- Anschlussart: Grundkörper
- Wandmontage
- min. Betriebsdruck: 1 bar
- max. Betriebsdruck: 10 bar
- PA-IX 29608/IIDB

### Produktabbildung



### Maßzeichnung



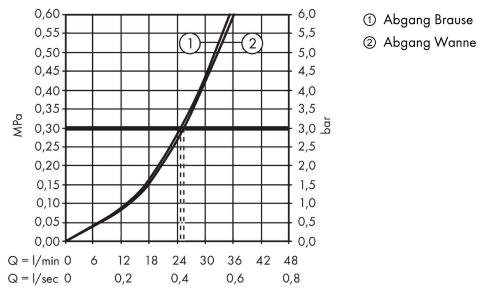
## AXOR Edge

Einhebel-Wannenmischer Unterputz mit integrierter Sicherungskombination nach EN1717 -  
Diamantschliff

Oberfläche: **Chrom** Artikelnummer: **46421000**



### Durchflussdiagramm

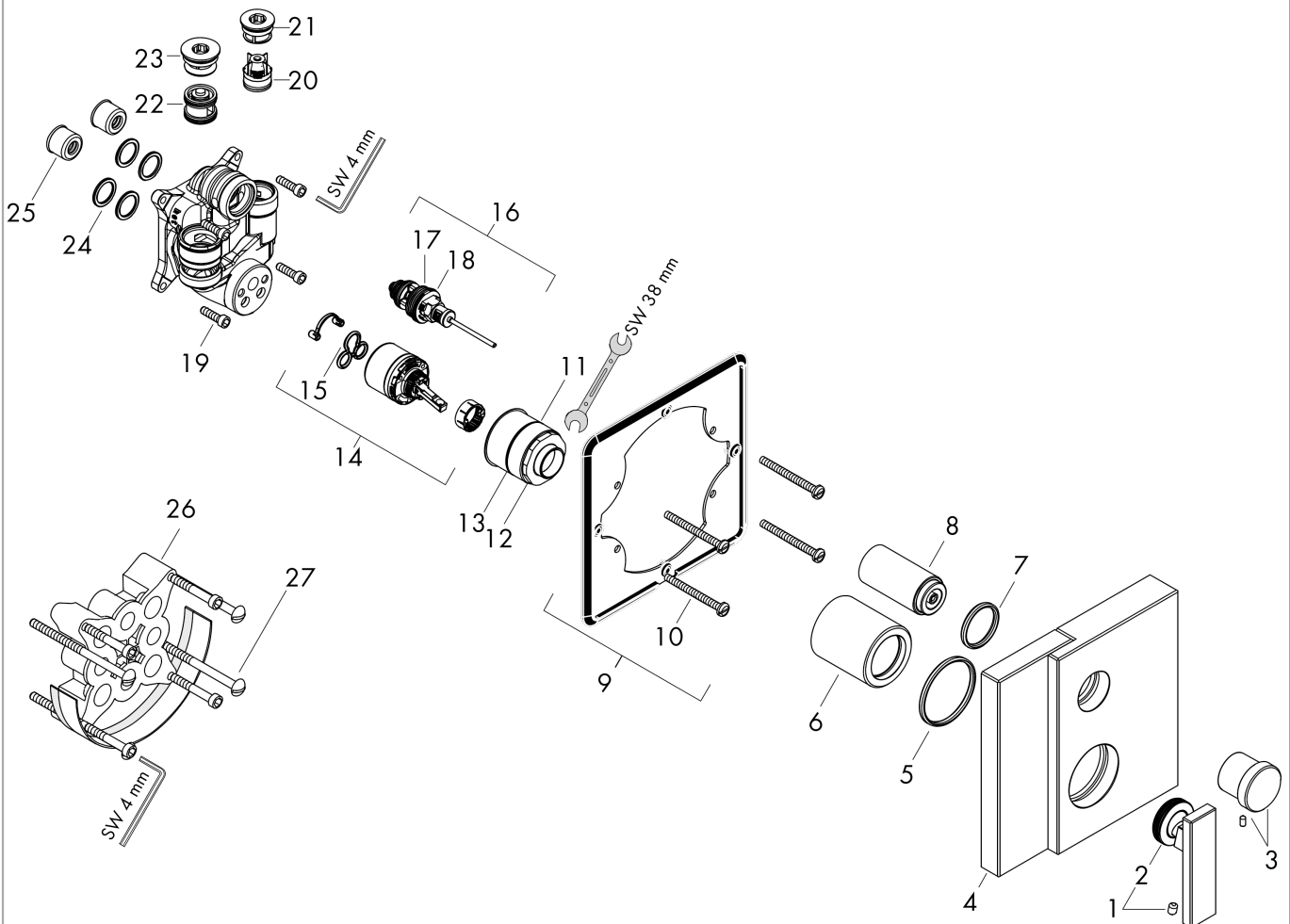


**AXOR Edge**  
**Einhebel-Wannenmischer Unterputz mit integrierter Sicherungskombination nach EN1717 -**  
**Diamantschliff**  
 Oberfläche: **Chrom** Artikelnummer: **46421000**



## Explosionszeichnung

Baujahr: >06/19



## AXOR Edge

Einhebel-Wannenmischer Unterputz mit integrierter Sicherungskombination nach EN1717 -  
Diamantschliff



Oberfläche: **Chrom** Artikelnummer: **46421000**

### Ersatzteilliste

Baujahr: >06/19

Pos.		Artikelnummer	PG	VE
1	Griff	93565000	19	1
2	O-Ring 30x2	98186000	1	1
3	Zugknopf	93566000	13	1
4	Rosette 170 / 170 mm	93570000	24	1
5	O-Ring 48x3	95508000	1	1
6	O-Ring 29x3	98371000	2	1
7	Hülse	93581000	15	1
8	Hülse	93580000	17	1
9	Trägerrosette	93604000	13	1
10	Trägerschraubenset	96454000	3	1
11	Mutter	93564000	12	1
12	O-Ring 30x1,5	98433000	1	1
13	O-Ring 39x1,5	98400000	1	1
14	Kartusche kpl.	93185000	15	1
15	Dichtung	95008000	3	1
16	Umsteller	92745000	11	1
17	O-Ring 20x2,5	92602000	2	1
18	O-Ring 17x2	98199000	1	1
19	Schraubenset	96525000	3	1
20	O-Ring 16x2	98133000	1	1
21	Rückflußverhinderer	96655000	4	1
22	O-Ring 19x2	98426000	1	1
23	Rohrbelüfter	96753000	5	1
24	O-Ring 22x2	98185000	1	1
25	Schalldämpfer	94073000	7	1
26	Verlängerung 25 mm	13595000	98	1
a	Grundset	01700180	98	1