



MCI 60 / MSI 60 Kompakte Kassentastaturen



Beschreibung

Die idealen Tastaturen für den Point-of-Sale. Minimaler Platzbedarf kombiniert mit hoher Zuverlässigkeit. Anwendung finden diese Keyboards in Supermärkten und bei Discountern.

Flexibilität

- 60 frei programmierbare Tastenpositionen
- Einfache Tastenwechseltechnik
- Einfach-, Doppel- und Mehrfachstasten
- Farbige Tasten
- Abriebfeste Laserbeschriftung (Option)

Zuverlässigkeit

- > 30 Mio. Betätigungen pro Taste
- Frontseitig staub- und spritzwassergeschützt
- Ein- und Mehrfachstasten mit gleicher Betätigungskraft

Features

- 3 - Spur Magnetkartenleser
- Schüsselschalter mit 5 Positionen
- OPOS- u. Java-POS Treiber
- Buzzer in der Tastatur

Die PrehKeyTec GmbH ist ein international führender Hersteller von hochwertigen Dateneingabesystemen. Dazu gehören modulare Standardtastaturen, die sich vor allem durch ihre hohe Flexibilität und ihre extreme Zuverlässigkeit, besonders für professionelle Anwendungen, auszeichnen.

MCI 60 / MSI 60 Technische Daten

Tastatur Elektronik

- Numerisches Tastenfeld (5 x 12 bei MCI 60 bzw. 6 x 10 bei MSI 60) mit 60 frei programmierbaren Tastenpositionen

Merkmale

- Modularer Aufbau mit minimaler Stellfläche
- 4 Status LEDs
- Menügeführte Programmiersoftware
- DOS-, Linux und Windowskompatibilität

Maße

- Größe 245 mm x 166 mm MCI 60 bzw. 200 mm X 163,5 mm MSI 60 (B x T)

Störstrahlung

Die zulässigen Grenzwerte folgender Vorschriften werden bezüglich Störstrahlungen eingehalten.

1. EN 55022
2. FCC Teil 15, Grenzkategorie A

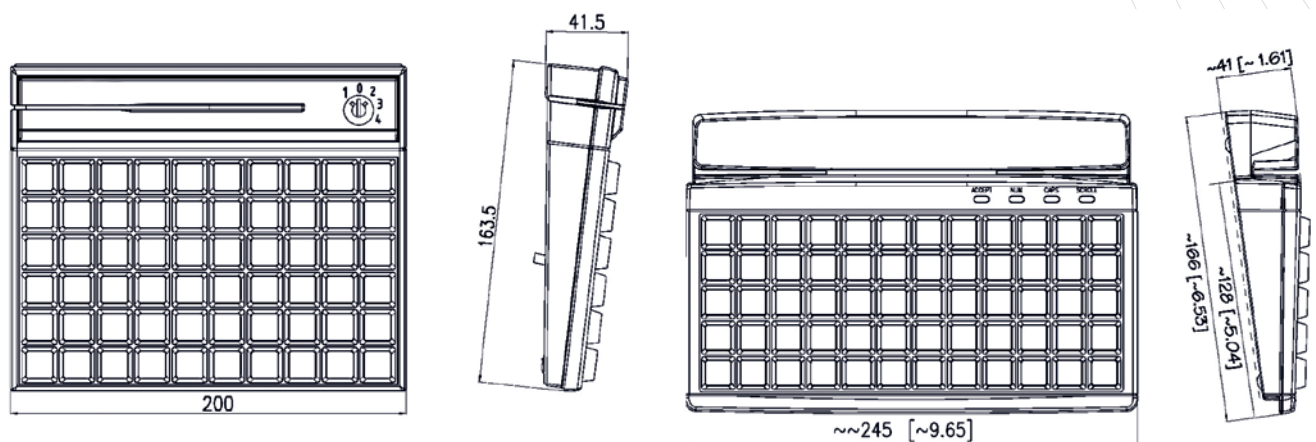
Optionale Erweiterungen:

PC-Anschluss

- USB Schnittstelle

Magnetkartenleser

- Durchzug der Karte in beiden Richtungen
- Liest Spur 1,2 und 3 gemäß ISO 7810, ISO 7811
- Zusätzlich konfigurierbar: AAMVA, CADL
- Parameter mit WinProgrammer einstellbar (Header und Terminator)
- Mehr als 500 000 Lesezyklen des Magnetkopfes
- Schlüsselschalter mit 5 Positionen und 3 Schlüsseln



Änderungen vorbehalten 04/14 RI