

## Arreterbouten • met montageflens, horizontaal

22110.0346



### Productbeschrijving

Arreterbouten worden gebruikt voor het indexeren van boringen.

#### Materiaal

#### Behuizing

- Zamak, geplastificeerd, zwart

#### Arreterpen

- RVS 1.4305

#### Knop

- thermoplast (PA 6), zwart, mat

#### Montage

Montage met behulp van ringen ISO 7092.

#### Werking

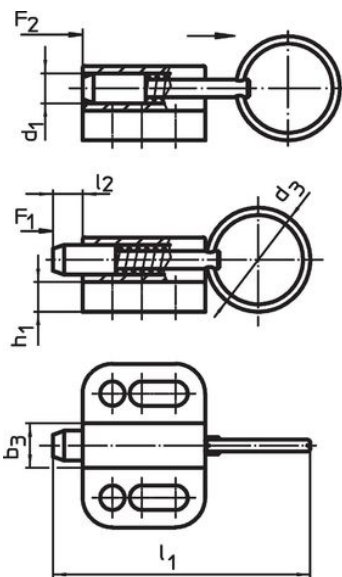
Bij de uitvoering met arretering wordt de knop uitgetrokken, 90° gedraaid en door de arreterkerf geborgd (wanneer de arreterpen niet mag uisteken).

#### Meer informatie

#### Opmerkingen

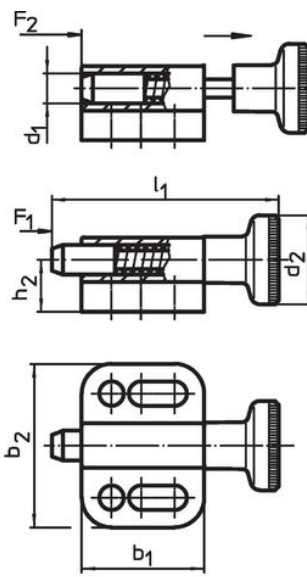
Knop niet demonteerbaar.

### Tekening



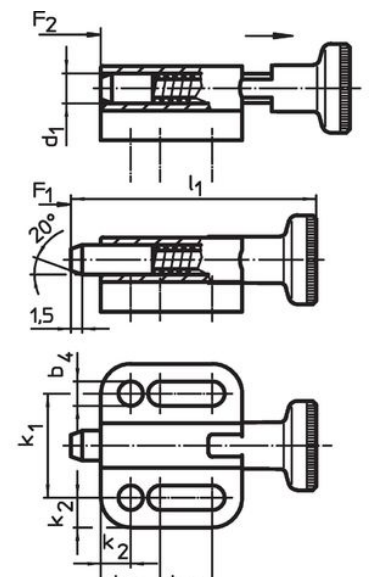
zonder arretering

**Afbeelding 1**



zonder arretering

**Afbeelding 2**



met arretering

**Afbeelding 3**

### Bestelinformatie

Afmetingen														Veerkracht <sup>1)</sup>		Temperatuur		Gewicht [g]	Artikelnr.			
d <sub>1</sub>	d <sub>2</sub>	b <sub>1</sub>	b <sub>2</sub>	b <sub>3</sub>	b <sub>4</sub>	h <sub>1</sub>	h <sub>2</sub>	k <sub>1</sub>	k <sub>2</sub>	k <sub>3</sub>	k <sub>4</sub>	l <sub>1</sub>	l <sub>2</sub>	F <sub>1</sub>	F <sub>2</sub>	min.	max.					
h11					-0,2			±0,05					min.		~	~	°C					
[mm]																			[N]	[°C]	[g]	
met knop en arretering – Afbeelding 3																						
6	18	30,5	32	10	5,4	5	10,5	21	5,5	12	13	52	6	5	21	-30	80	40	22110.0346			

<sup>1)</sup> gemiddelde statistische waarde

### Toepassingsvoorbeeld



### Voldoet

#### Conform RoHS

Voldoet aan Richtlijn 2011/65/EU en richtlijn 2015/863

#### Bevat geen SVHC stoffen

Bevat geen SVHC-stoffen met meer dan 0,1% w/w - SVHC-lijst per 14.06.2023.

#### Bevat geen propositie 65 stoffen

Geen propositie 65 stoffen inbegrepen  
<https://www.P65Warnings.ca.gov/>

#### Vrij van conflictmineralen

Dit product bevat geen stoffen die worden aangeduid als "conflictmineralen" zoals tantaal, tin, goud of wolfram uit de Democratische Republiek Congo of aangrenzende landen."