

## Flange • per otturatori ed arresti

22120.0552



### Descrizione prodotto

Facilitano il montaggio e aumentano la possibilità di impiego degli arresti.  
Le flange possono essere utilizzate anche per gli otturatori grandezza 6, 8 e 10.

### Materiale

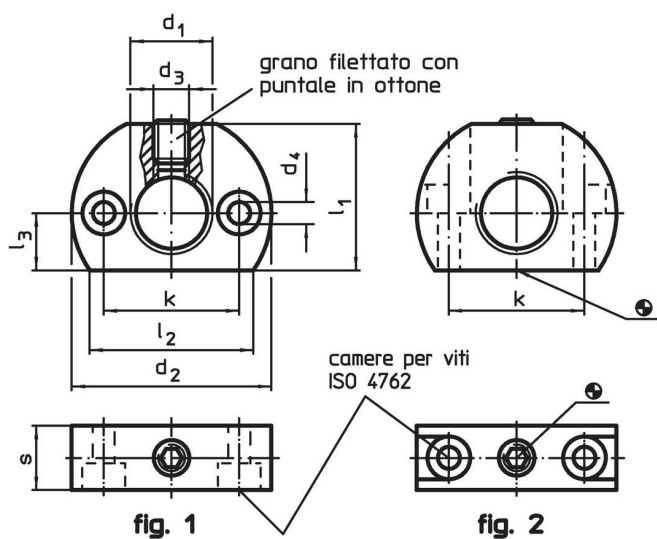
#### Vite di spinta

- Acciaio inox, con puntale in ottone

#### Corpo

- Acciaio inox 1.4305

### Disegno



### Caratteristiche

| Dimensioni  |                |                |                |           |                |                     |                |    |     | max.<br>[°C] | [g]        | Codice |
|---|----------------|----------------|----------------|-----------|----------------|---------------------|----------------|----|-----|--------------|------------|--------|
| d <sub>1</sub>  | d <sub>2</sub> | d <sub>3</sub> | d <sub>4</sub> | k<br>±0,1 | l <sub>1</sub> | l <sub>2</sub><br>~ | l <sub>3</sub> | s  |     |              |            |        |
| Fori di fissaggio perpendicolare all'arresto – Fig. 2, Acciaio inox |                |                |                |           |                |                     |                |    |     |              |            |        |
| M20 x 1,5   | 46             | M8             | 5,5            | 32        | 33             | 38                  | 13             | 15 | 250 | 94           | 22120.0552 |        |

## Esempio di applicazione



## Conformità

### Conforme alla normativa RoHS

Conforme alla Direttiva 2011/65/UE e alla Direttiva 2015/863.

### Non contiene sostanze SVHC

Nessuna sostanza SVHC con più dello 0,1% p/p contenuto - elenco SVHC [REACH] aggiornato al 14.06.2023.

### Non contiene sostanze della Proposition 65

Nessuna sostanza contemplata nella Proposition 65  
<https://www.P65Warnings.ca.gov/>

### Privo di minerali di conflitto

Questo prodotto non contiene sostanze designate come "minerali da conflitto" come tantalio, stagno, oro o tungsteno della Repubblica Democratica del Congo o dei paesi limitrofi.