

Rastbolzen • einfache Ausführung

22120.0724



Produktbeschreibung

Einsatz beschränkt sich auf Anwendungsfälle, für die keine präzise Positionierung erforderlich ist. Einfache Ausführung mit sehr kleinen Baumaßen.

Werkstoff

Hülse

- Stahl, galvanisch verzinkt

Raststift

- Rostfreier Stahl 1.4305

Zugring

- Rostfreier Stahl 1.4310

Bedienung

Bei der Ausführung mit Arretierung wird der Knopf herausgezogen, um 90° gedreht und durch die Rastkerbe gesichert (wenn der Raststift nicht hervorstehen darf).

Weiterführende Informationen

Hinweise

Kontermutter sind getrennt zu bestellen.

Weitere Produkte

- Aufnahmebuchsen, für Rastriegel und Rastbolzen

Maßzeichnung

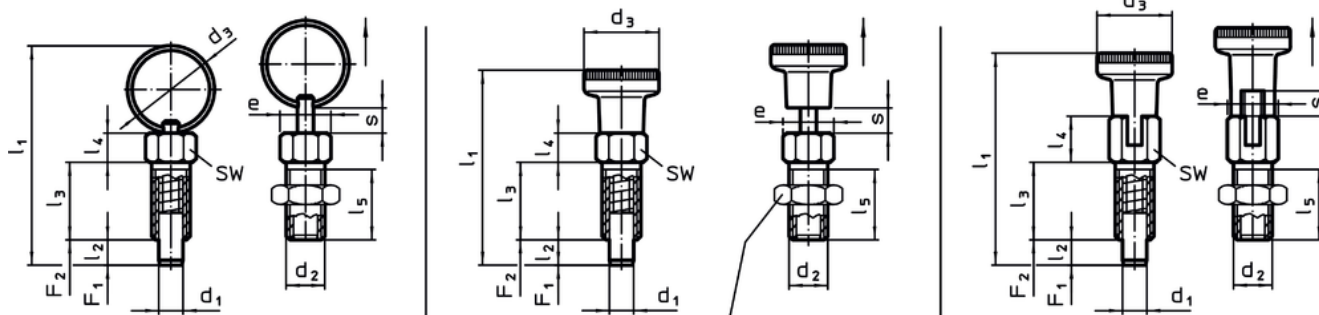


Bild 1

Bild 2

Bild 3



Kontermutter
22120.0704 - .0708 (Stahl)
22120.0714 - .0718 (rostfreier Stahl)

Bestellinformationen

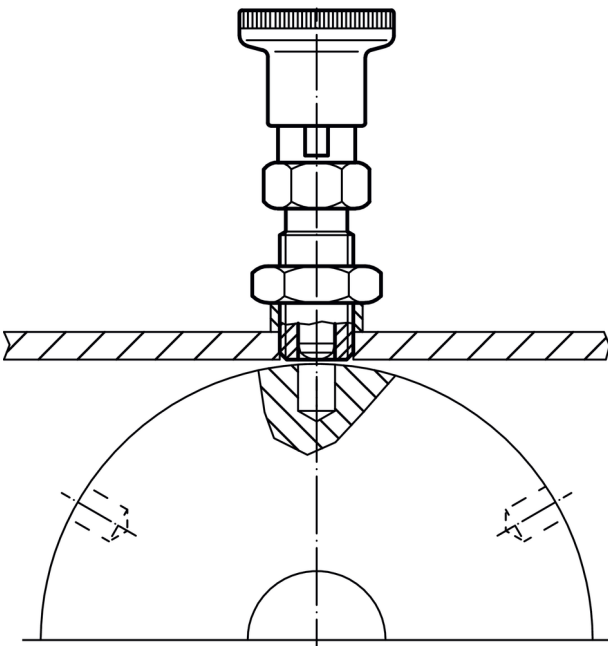
Abmessungen										SW	Anzugs- dreh- moment max.	Federkraft ¹⁾		max.	[g]	Art.-Nr.	
d ₁	d ₂	d ₃	e	l ₁	l ₂ min.	l ₃	l ₄	l ₅	s min.			F ₁	F ₂				[N]
-0,05																	
[mm]																	
mit Zugring, ohne Arretierung – Bild 1, Stahl																	
4	M6	14	6,9	34,5	4	12	4,5	10	4	6	2	3	12	250	3,6	22120.0724	

¹⁾ statistischer Mittelwert

Zubehör

	Abmessungen d ₂ [mm]	Schlüsselweite [mm]	 [g]	Art.-Nr.
Stahl				
	M 6	10	1,3	22120.0704

Anwendungsbeispiel



Compliance

RoHS-konform

Enthält Blei – Konform gemäß den Ausnahmen 6a / 6b / 6c.

Enthält SVHC-Stoffe >0,1% w/w

Enthält Blei – SVHC Liste [REACH] Stand 14.06.2023.

Enthält Proposition 65 Stoffe



Blei kann bei Exposition zu Krebs und Fortpflanzungsschäden führen.
<https://www.P65Warnings.ca.gov/>

Frei von Konfliktmineralien

Dieses Produkt enthält keine als "Konfliktmineralien" bezeichneten Stoffe wie Tantal, Zinn, Gold oder Wolfram aus der demokratischen Republik Kongo oder angrenzender Länder.