

Moeren voor T-sleuf · DIN 508 met borging tegen verschuiven

23010.0815



Productbeschrijving

Deze moeren voor T-sleuven (gleufmoeren) zijn vervaardigd volgens DIN 508. Het veerelement voorkomt verschuiven van de moer zowel in horizontale als verticale positie.

Materiaal

Kogel

- kogellagerstaal, gehard

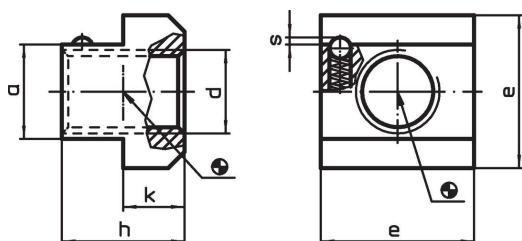
T-moer

- temperstaal, veredeld, kwaliteit 10, gezwart

Veer

- Roestvast staal

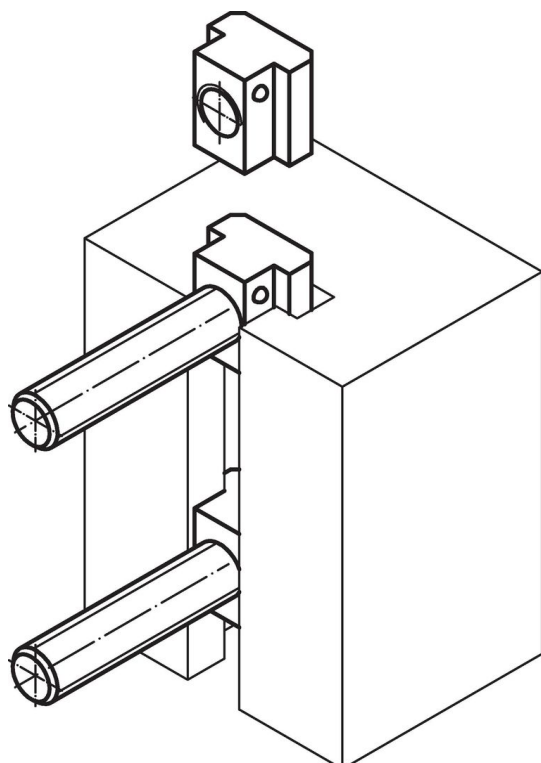
Tekening



Bestelinformatie

| Nominale gleufmaat [mm] | d | a | Afmetingen [mm] | | | | Veerkracht [N] | | [g] | Artikelnr. |
|----------------------------|-----|------|--------------------|----|---|-----|---------------------|---------------------|-----|------------|
| | | | e | h | k | s | F ₁ ~ | F ₂ ~ | | |
| 14 | M12 | 13,6 | 22 | 16 | 8 | 0,9 | 8,5 | 14,2 | 34 | 23010.0815 |

Toepassingsvoorbeeld



Voldoet

Conform RoHS

Voldoet aan Richtlijn 2011/65/EU en richtlijn 2015/863

Bevat geen SVHC stoffen

Bevat geen SVHC-stoffen met meer dan 0,1% w/w - SVHC-lijst per 14.06.2023.

Bevat geen propositie 65 stoffen

Geen propositie 65 stoffen inbegrepen
<https://www.P65Warnings.ca.gov/>

Vrij van conflictmineralen

Dit product bevat geen stoffen die worden aangeduid als "conflictmineralen" zoals tantaal, tin, goud of wolfram uit de Democratische Republiek Congo of aangrenzende landen."