

Spaakhandwielen • DIN 950 gietijzer

24580.0511



Productbeschrijving

Naaf bewerkt, wiel gedraaid en gepolijst aan alle zijden, niet-bewerkte oppervlakken netjes gestraald.

Materiaal

Handwiel

- Gietijzer GG

Vaste greep DIN 39 EH 24450.

- staal, gedraaid, galvanisch verzinkt, gepassiveerd

Montage

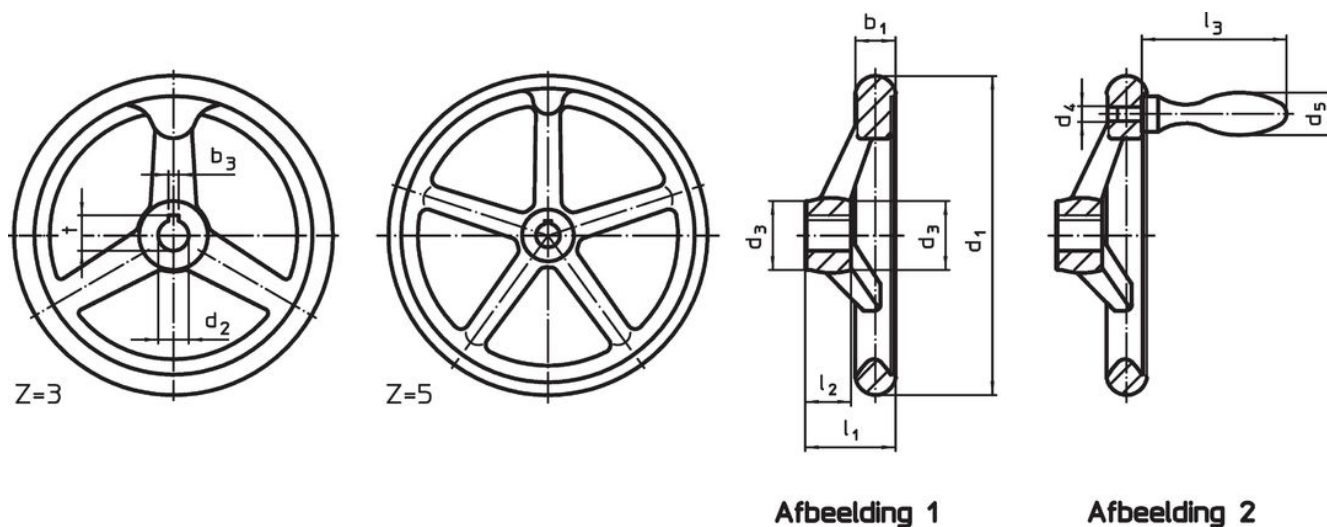
Vulschijven EH 22270. voor axiale aandrijving.

Meer informatie

Overige producten

- Schijven
- Draaibare grepen, DIN 98

Tekening



De richting van de spiebaan van de naaf kan verschillen van de afbeelding in de tekening.

Bestelinformatie

Afmetingen								Spiebaan, DIN 6885 blad 1		Aantal spaken z	bijbehorende kegelgreep DIN 39 / DIN 98	[g]	Artikelnr.
d ₁	d ₂ H7	d ₃	d ₄	d ₅	l ₁ ~	l ₂	l ₃ ~	b ₃	t				
met spiebaan, met vaste greep EH 24450., gemonteerd, vorm N-F/G (oud: F 3) – Afbeelding 2													
125	14	28	M8	20	36	18	64	5	16,3	3	20	835	24580.0511

Toepassingsvoorbeeld



Voldoet

Conform RoHS

Voldoet aan Richtlijn 2011/65/EU en richtlijn 2015/863

Bevat geen SVHC stoffen

Bevat geen SVHC-stoffen met meer dan 0,1% w/w - SVHC-lijst per 14.06.2023.

Bevat geen propositie 65 stoffen

Geen propositie 65 stoffen inbegrepen
<https://www.P65Warnings.ca.gov/>

Vrij van conflictmineralen

Dit product bevat geen stoffen die worden aangeduid als "conflictmineralen" zoals tantaal, tin, goud of wolfram uit de Democratische Republiek Congo of aangrenzende landen."