

Boutons étoiles • DIN 6336 alliage léger

24660.0080



Description produit

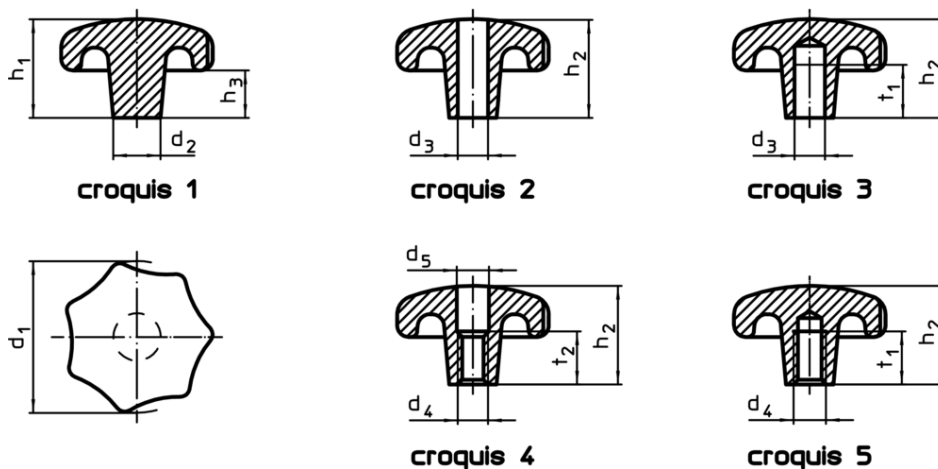
Ces Boutons étoiles sont fabriqués selon la norme DIN 6336.

Matières

Poignée

- alliage léger Al, non poli

Plan



Informations détaillées

d_1	Dimensions				Référence article
	d_2	h_1	h_3	[g]	
[mm]					
pièce brute, forme A – croquis 1, non poli					
80	25	52	25	245	24660.0080

Conformité

Conforme à la directive RoHS

Contient du plomb – Conforme selon les exceptions 6a / 6b / 6c

Contient des substances SVHC >0,1 % m/m

Contient du plomb – Liste SVHC [REACH] au 10.06.2022

Contient des substances de la Proposition 65



En cas d'exposition, le plomb peut être cancérigène et reprotoxique
<https://www.P65Warnings.ca.gov/>

Ne contient pas de minerais de la guerre

Ce produit ne contient pas de substances classées comme "minerais de la guerre" telles que le tantale, l'étain, l'or ou le wolfram provenant de République démocratique du Congo ou de pays frontaliers.