

# Kreuzgriffe ähnlich DIN 6335 Edelstahl, Form B, durchgehende Bohrung

## Artikelbeschreibung/Produktabbildungen



## Beschreibung

### Werkstoff:

Edelstahl 1.4308.

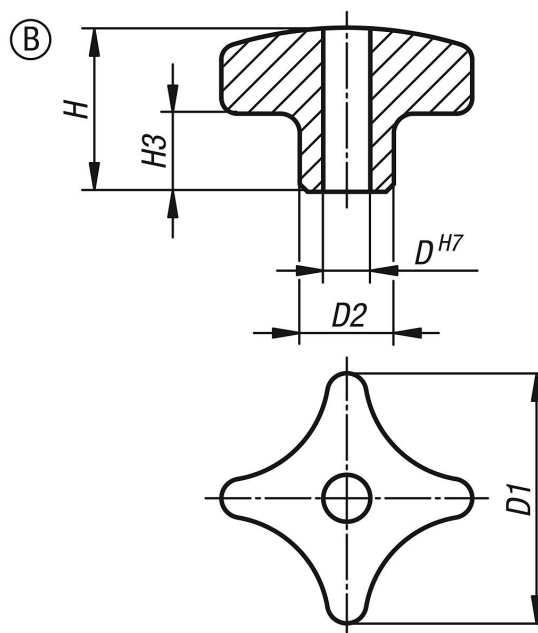
### Ausführung:

geschliffen und poliert oder gestrahlt.

### Auf Anfrage:

Kreuzgriffe Edelstahl mit Außengewinde.

## Zeichnungen



## Artikelübersicht

| Bestellnummer | Form | Farbe Grundkörper | D=Bohrung | D1=Außendurchmesser | D2 | H=Höhe | H3 |
|---------------|------|-------------------|-----------|---------------------|----|--------|----|
| K0146.2032062 | B    | poliert           | 6         | 32                  | 12 | 21     | 10 |
| K0146.2040082 | B    | poliert           | 8         | 40                  | 14 | 26     | 14 |
| K0146.2050102 | B    | poliert           | 10        | 50                  | 18 | 34     | 20 |
| K0146.2063122 | B    | poliert           | 12        | 63                  | 20 | 42     | 25 |
| K0146.2032063 | B    | gestrahlt         | 6         | 32                  | 12 | 21     | 10 |
| K0146.2040083 | B    | gestrahlt         | 8         | 40                  | 14 | 26     | 14 |
| K0146.2050103 | B    | gestrahlt         | 10        | 50                  | 18 | 34     | 20 |
| K0146.2063123 | B    | gestrahlt         | 12        | 63                  | 20 | 42     | 25 |