

# Sterngriffe ähnlich DIN 6336 Stahlteile Edelstahl, Innengewinde mit Deckel, Form K

Artikelbeschreibung/Produktabbildungen



## Beschreibung

### Werkstoff:

Thermoplast schwarz, Buchse Edelstahl 1.4305.

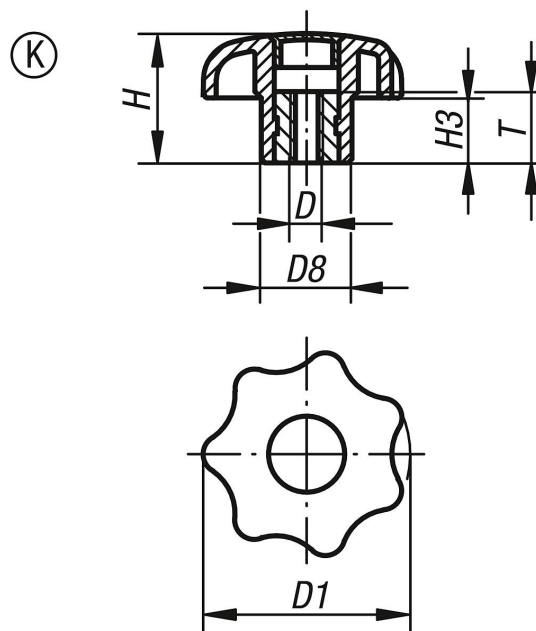
### Ausführung:

Buchse blank.

### Auf Anfrage:

Weitere Farben bzw. Beschriftungen wie Firmenlogos oder Symbole.

## Zeichnungen



## Artikelübersicht

Bestellnummer	Farbe Deckel	Form	D	D1	D8	H	H3	T
K0154.205	schwarzgrau RAL 7021	K	M5	25	12	16	8	10
K0154.2055	lichtgrau RAL 7035	K	M5	25	12	16	8	10
K0154.2056	verkehrsrot RAL 3020	K	M5	25	12	16	8	10
K0154.2057	rapsgelb RAL 1021	K	M5	25	12	16	8	10
K0154.206	schwarzgrau RAL 7021	K	M6	32	14	20	10	10
K0154.2065	lichtgrau RAL 7035	K	M6	32	14	20	10	10
K0154.2066	verkehrsrot RAL 3020	K	M6	32	14	20	10	10
K0154.2067	rapsgelb RAL 1021	K	M6	32	14	20	10	10
K0154.208	schwarzgrau RAL 7021	K	M8	40	18	25	13	14
K0154.2085	lichtgrau RAL 7035	K	M8	40	18	25	13	14
K0154.2086	verkehrsrot RAL 3020	K	M8	40	18	25	13	14
K0154.2087	rapsgelb RAL 1021	K	M8	40	18	25	13	14
K0154.210	schwarzgrau RAL 7021	K	M10	50	22	32	17	14
K0154.2105	lichtgrau RAL 7035	K	M10	50	22	32	17	14
K0154.2106	verkehrsrot RAL 3020	K	M10	50	22	32	17	14
K0154.2107	rapsgelb RAL 1021	K	M10	50	22	32	17	14
K0154.212	schwarzgrau RAL 7021	K	M12	63	26	40	21	18
K0154.2125	lichtgrau RAL 7035	K	M12	63	26	40	21	18
K0154.2126	verkehrsrot RAL 3020	K	M12	63	26	40	21	18

# Sterngriffe ähnlich DIN 6336 Stahlteile Edelstahl, Innengewinde mit Deckel, Form K

## Artikelübersicht

Bestellnummer	Farbe Deckel	Form	D	D1	D8	H	H3	T
K0154.2127	rapsgelb RAL 1021	K	M12	63	26	40	21	18