

## Bügelgriffe

### Artikelbeschreibung/Produktabbildungen



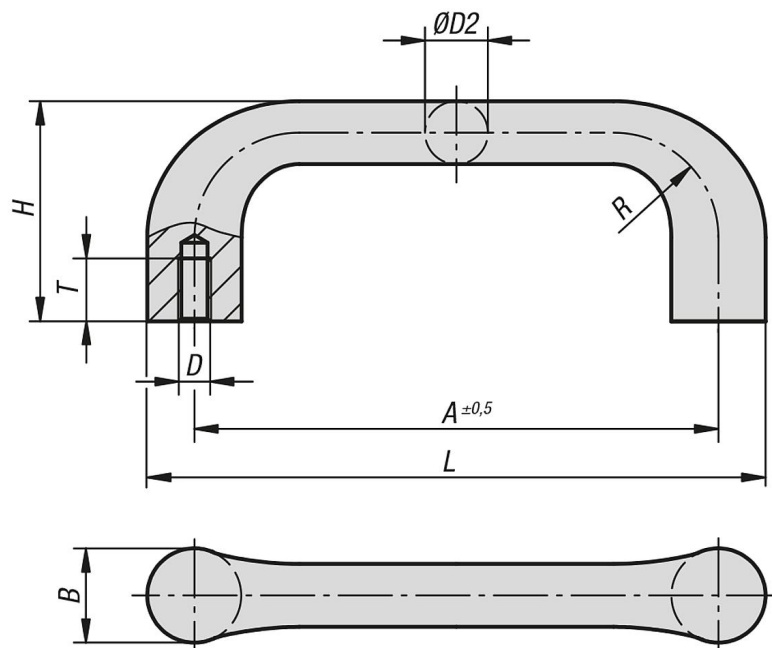
### Beschreibung

**Werkstoff:**  
GJS 400.

**Ausführung:**  
entgratet und gleitgeschliffen.  
Schwarz kunststoffbeschichtet.  
Auflageflächen bearbeitet.

**Montage:**  
Von der Rückseite.

### Zeichnungen



### Artikelübersicht

#### Bügelgriffe

| Bestellnummer | Farbe Grundkörper | A   | B  | D   | D2 | H  | L   | R  | T  | Tragkraft N |
|---------------|-------------------|-----|----|-----|----|----|-----|----|----|-------------|
| K0186.10006   | blank             | 100 | 18 | M6  | 12 | 42 | 118 | 20 | 12 | 1000        |
| K0186.11208   | blank             | 112 | 20 | M8  | 14 | 47 | 132 | 22 | 15 | 1000        |
| K0186.12510   | blank             | 125 | 22 | M10 | 16 | 53 | 147 | 24 | 18 | 1000        |
| K0186.14012   | blank             | 140 | 25 | M12 | 18 | 59 | 165 | 26 | 20 | 1000        |
| K0186.100061  | schwarz           | 100 | 18 | M6  | 12 | 42 | 118 | 20 | 12 | 1000        |
| K0186.112081  | schwarz           | 112 | 20 | M8  | 14 | 47 | 132 | 22 | 15 | 1000        |
| K0186.125101  | schwarz           | 125 | 22 | M10 | 16 | 53 | 147 | 24 | 18 | 1000        |
| K0186.140121  | schwarz           | 140 | 25 | M12 | 18 | 59 | 165 | 26 | 20 | 1000        |

