

Winkel

Artikelbeschreibung/Produktabbildungen



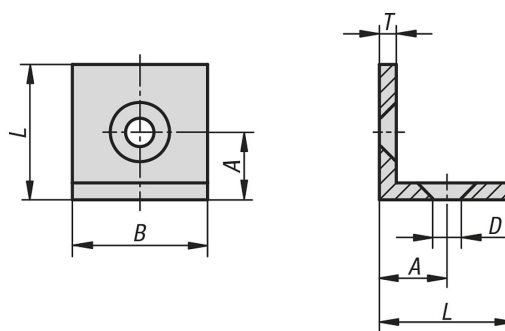
Beschreibung

Werkstoff:
Stahl.

Ausführung:
schwarz pulverbeschichtet.

Hinweis:
Universelles Befestigungselement zur stabilen Verbindung und Anbindung von Profilen, Flächenelementen oder leichten Regalböden.

Zeichnungen



Artikelübersicht

Winkel

Bestellnummer	Typ	Nutbreite	A	B	D für Schraube	L	T
K1043.061	I	6	15	30	M6	30	3
K1043.081	I	8/10	20	40	M8	40	5

