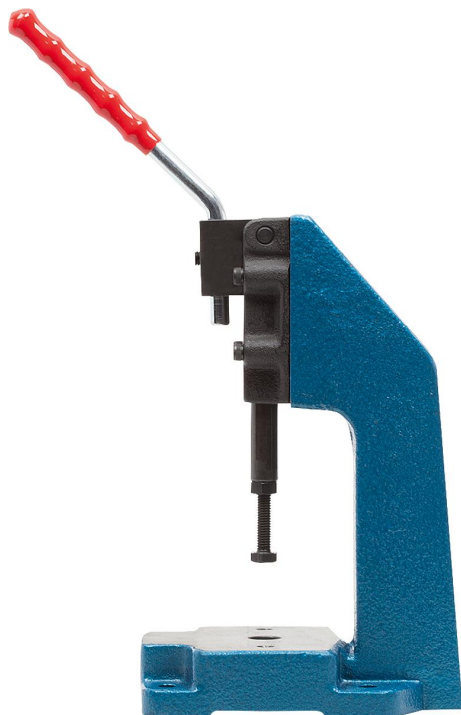


Kniehebelpressen Handausführung

Artikelbeschreibung/Produktabbildungen



Beschreibung

Werkstoff:

Pressenständer Stahlguss.
Schubstangenspanner siehe K0088.

Ausführung:

Pressenständer blau lackiert.
Schubstangenspanner siehe K0088.

Hinweis:

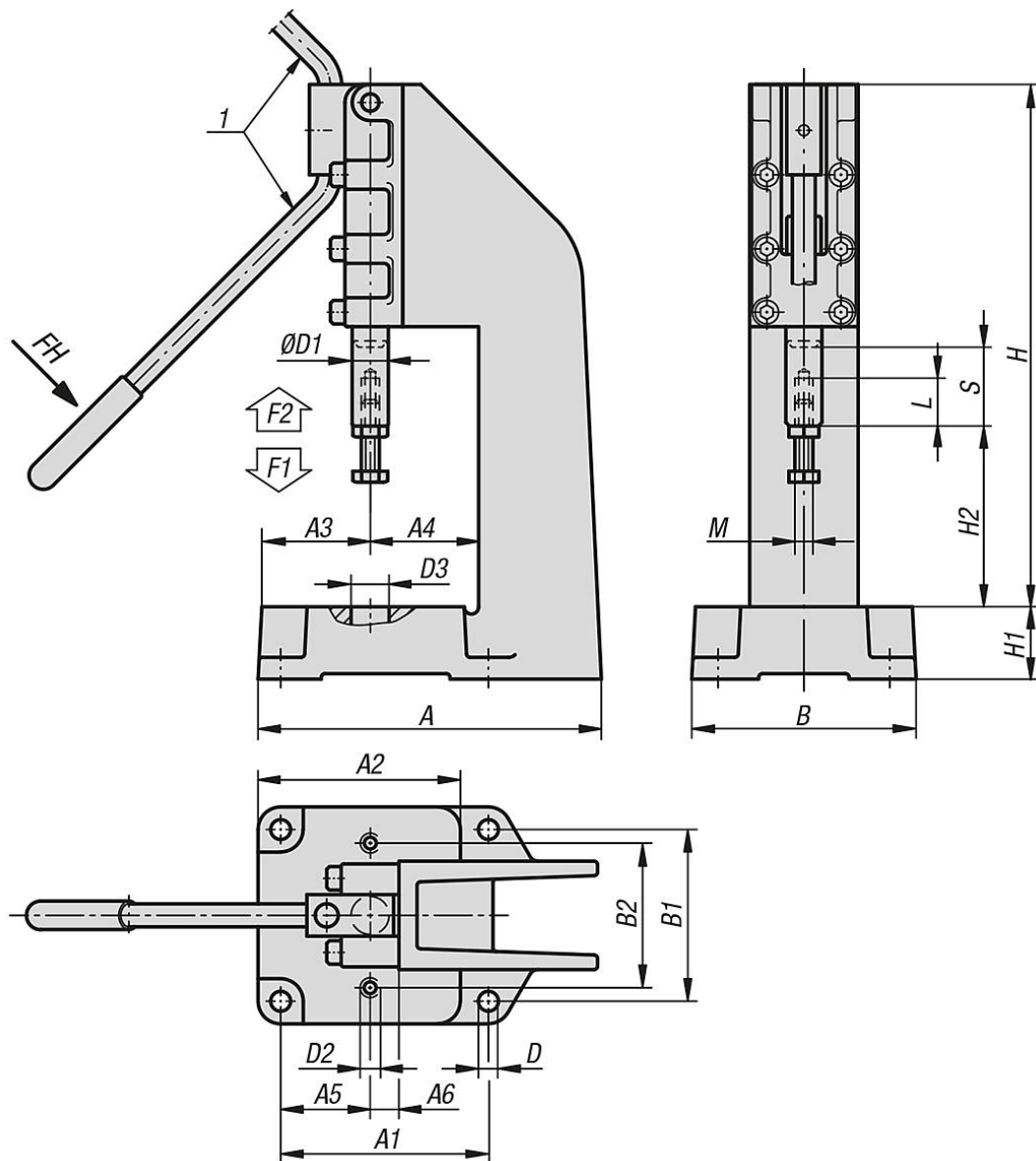
Die Schubstangenspanner mit umsteckbarem Handhebel können als kompletter Montagesatz nachbestellt werden. Technische Daten und Spannkraften siehe K0088.

Zeichnungshinweis:

1) Griffbefestigung rechts oder links möglich

Kniehebelpressen Handausführung

Zeichnungen



Artikelübersicht

Kniehebelpressen Handausführung

Bestellnummer	Öffnungswinkel Griff	Handkraft FH N	Spannkraft F1 N	Haltekraft F2 N
K1550.06000	185°	140	3000	6000
K1550.12000	185°	160	5000	12000
K1550.25000	185°	180	7000	25000

Bestellnummer	A	A1	A2	A3	A4	A5	A6	B	B1	B2	D	D1	D2	D3	H	H1	H2	L	M	Hub S
K1550.06000	157	95	95	56	44	46,5	12	105	80	70	9	14	M8	15,5	202	32	75	30	M8	32
K1550.12000	210	115	113	62	60	49,6	18	126	95	80	11	19,9	M10	20	290	40	100	40	M10	50
K1550.25000	238	145	139	65	75	52	22	150	125	90	11	25	M10	30	418	50	120	60	M12	75

