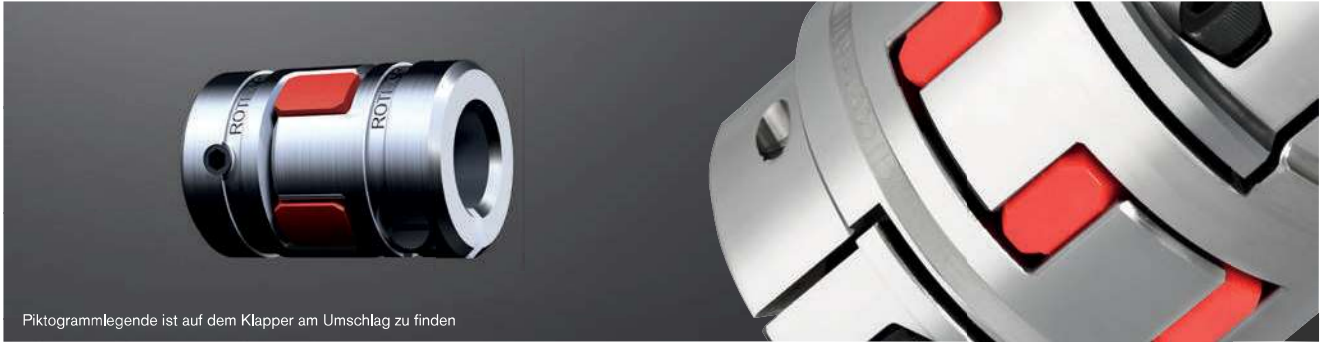
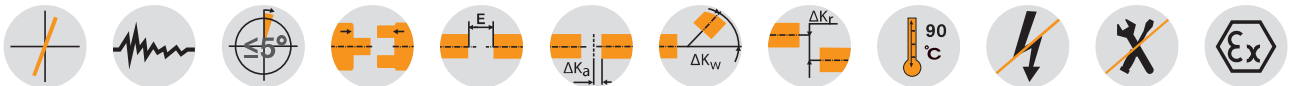


ROTEX® GS spielfreie Klauenkupplungen

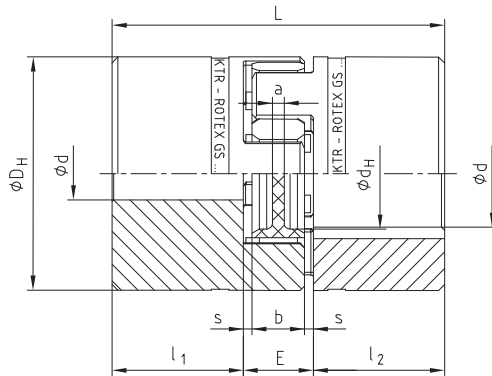
Standardbauarten



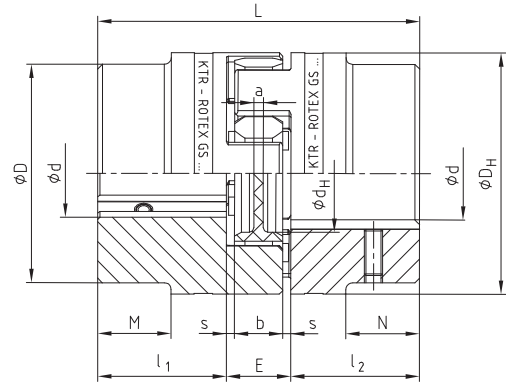
Piktogrammlegende ist auf dem Klapper am Umschlag zu finden



ROTEX® GS 5 - 38

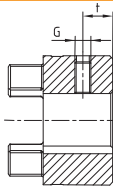


ROTEX® GS 42 - 90



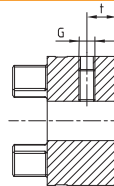
Nabenausführungen:

Ausf. 1.0



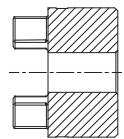
mit Passfedernute und Gewindestift

Ausf. 1.1



ohne Passfedernute mit Gewindestift

Ausf. 1.2



ohne Passfedernute und ohne Gewindestift

ROTEX® GS Standardbauarten - Größe 5 bis 38 Nabenwerkstoff Aluminium/Größe 42 bis 90 Nabenwerkstoff Stahl																		
Größe	Zahnkranz GS ¹⁾ Drehmoment T _{KN} [Nm] für 98 ShA	d _{max.} für Nabenausführung			Abmessungen [mm]										Gewindestift DIN EN ISO 4029			
		1.0	1.1	1.2	D	D _H	d _H	L	l ₁ , l ₂	M, N	E	b	s	a	G	t	T _A [Nm]	
5	0,9	-	6	5	-	10	-	15	5	-	5	4	0,5	4,0	M2	2,5	0,35	
7	2,0	7	7	7	-	14	-	22	7	-	8	6	1,0	6,0	M3	3,5	0,6	
9	5,0	10	11	11	-	20	7,2	30	10	-	10	8	1,0	1,5	M4	5,0	1,5	
12	9,0	12	12	12	-	25	8,5	34	11	-	12	10	1,0	3,5	M4	5,0	1,5	
14	12,5	16	16	16	-	30	10,5	35	11	-	13	10	1,5	2,0	M4	5,0	1,5	
19	21	24	-	-	-	40	18	66	25	-	16	12	2,0	3,0	M5	10	2,0	
24	60	28	-	-	-	55	27	78	30	-	18	14	2,0	3,0	M5	10	2,0	
28	160	38	-	-	-	65	30	90	35	-	20	15	2,5	4,0	M8	15	10	
38	325	45	-	-	-	80	38	114	45	-	24	18	3,0	4,0	M8	15	10	
42	450	55	-	-	-	85	95	46	126	50	28	26	20	3,0	4,0	M8	20	10
48	525	62	-	-	-	95	105	51	140	56	32	28	21	3,5	4,0	M8	20	10
55	685	74	-	-	-	110	120	60	160	65	37	30	22	4,0	4,5	M10	20	17
65	940	80	-	-	-	115	135	68	185	75	47	35	26	4,5	4,5	M10	20	17
75	1920	95	-	-	-	135	160	80	210	85	53	40	30	5,0	5,0	M10	25	17
90	3600	110	-	-	-	160	200	104	245	100	62	45	34	5,5	6,5	M12	30	40

¹⁾ Auslegungen Seite 22 ff./weitere Zahnkranze Seite 123 f.

Bestell- beispiel:	ROTEX® GS 24	98 ShA-GS	d 20	2.5 - Ø24		1.0 - Ø20	
	Kupplungsgröße	Zahnkranzhärte	Optional: Bohrung im ZK	Nabenausfüh- rung	Fertigbohrung	Nabenausfüh- rung	Fertigbohrung