

## HSD dubbel-geschaarde stationaire heftafel



De tafel kan zowel op de vloer als in de vloer gemonteerd worden.

### Kenmerken

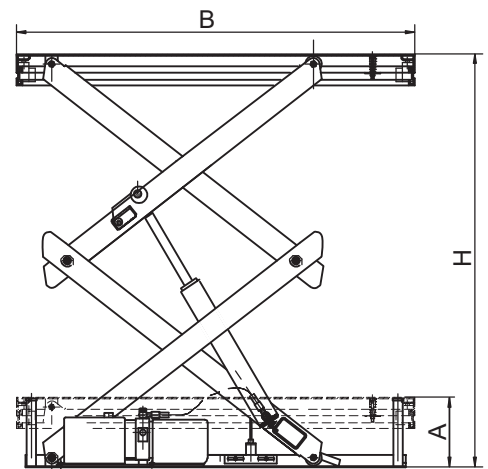
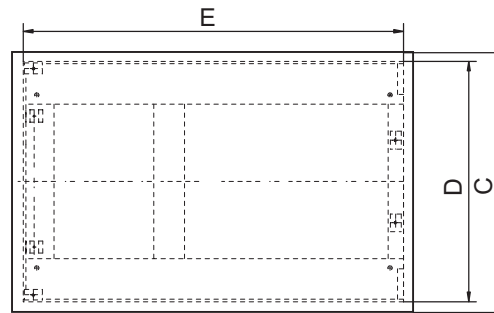
- Volgens EN 1570 en ANSI/ASME.
- Tafel voorzien van aluminium veiligheidscontactlijst.
- Profiel verstevigde tafe
- Overlastbeveiliging.
- Speciale ventiel voor gecontroleerd zakken.
- Slangbreuk veiligheidsventiel.
- Levensduur gesmeerde lagers.
- Hardverchromde cilinder en zuigerstang.



Profiel verstevigd blad

### Standaard levering

- Inclusief 24 V drukknopschakelaar met noodstop.
- Verwijderbare hijsogen voor eenvoudig transport.



Type	Veilige werklust (kg)	Heftijd (sec)	Hef/daal cidi/u	Bedrijfs spanning (VAC)	Stuurspanning (VAC)	Vermogen (kW)	Beschermings klasse IP	Gewicht (kg)	Artikelnummer
HSD-1.0	1000	35	12	400	24	2,2	IP55	210	3459031
HSD-2.0	2000	35	12	400	24	2,2	IP55	295	3459033
HSD-4.0	4000	55	8	400	24	2,2	IP55	520	3459035

Type	A (mm)	B (mm)	C (mm)	D (mm)	E (mm)	H (mm)
HSD-1.0	348	1300	820	680	1266	1823
HSD-2.0	403	1300	850	785	1255	1823
HSD-4.0	448	1700	1200	930	1600	2098