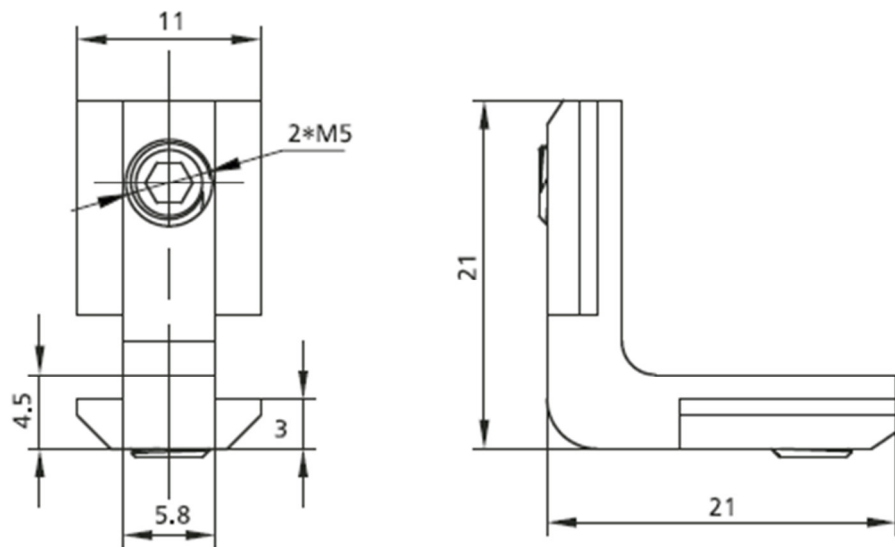


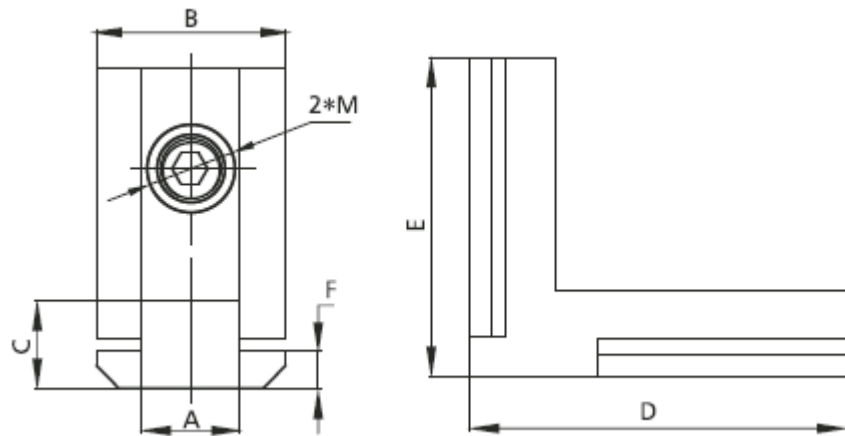
Material Nr. L10400 Nut 6 (Montage innen-innen)

Stahl rostfrei, Schrauben- Stahl blau verzinkt



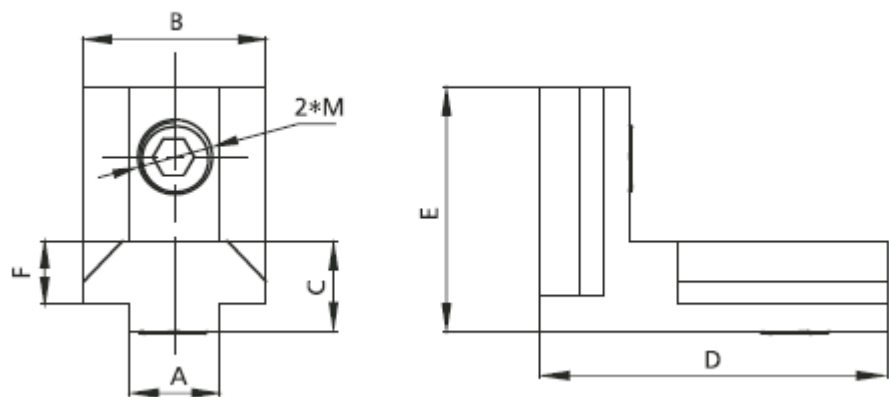
Material Nr. L10403 Nut 6 R (Montage innen-innen)

Zink Druckguss, Schrauben- Stahl blau verzinkt



Material-Nr.	Nut	Montage	A, mm	B,mm	C,mm	D,mm	E,mm	F,mm	M
L10404	8	R (innen-innen)	7.8	15.7	7.8	30	21	5.5	M6
L10405	10	R (innen-innen)	9.8	19	8.7	38	32	3.8	M8

Zink Druckguss, Schrauben- Stahl blau verzinkt



Material-Nr.	Nut	Montage	A, mm	B,mm	C,mm	D,mm	E,mm	F,mm	M
L10401	8	innen-außen	7.8	15.7	7.8	30	21	5.5	M6
L10402	10	innen-außen	9.8	19	8.7	38	32	3.8	M8

Zink Druckguss, Schrauben- Stahl blau verzinkt