

## Wandsteckdose, abschaltbar, abgesichert - mit Tragschiene, Gehäusegröße 460x180

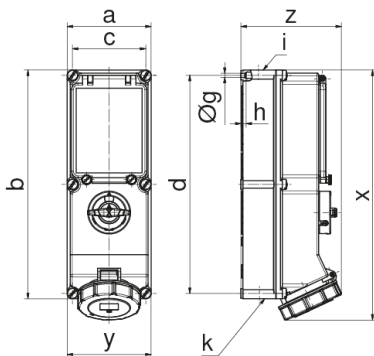


Artikelbeschreibung	
BALS-Art.-Nr	17066
EAN	4024941170666
Produktgruppe	Wandsteckdose abschaltbar abgesichert
Stromstärke	63A
Polzahl	5p
Polzahl	3P+N+PE
Lage des Schutzkontaktes	6h
Spannung	200/346 bis 240/415V

Artikelbeschreibung	
Frequenz	50 und 60Hz
Schutzart	IP67
Kennfarbe	rot
Gerätefarbe	Betätigungsclappe rauchtupas, Klappdeckel rot RAL 3000, Bajonettring grau RAL 7035, Gehäuserauben grau RAL 7035, Gehäuseunterteil grau RAL 7035, Gehäuseoberteil grau RAL 7035, Schalterknebel grau RAL 7035
Anschlussclchnik	Sclraubklemmen als Rahmenklemmen mit Kontex-Kontakt
Maximaler Leiterquerschnitt	25,0 qmm
Kabeleinführung	1xM40 oben, 1xM40/M32 unten
Geräte-Höhe	503mm
Geräte-Breite	180mm
Geräte-Tiefe	192mm
Gehäusegrösse	460x180 mm (HxB)
Gehäusematerial	Polycarbonat
Kontakte	Der Kontaktträger ist aus hochwarmebestandigem Material, Die Kontakte sind Messing vernickelt

Zusätzliche technische Informationen	
	Die Leitungseinführung ist einmal oben und zweimal unten offen
	In 0-Stellung abschließbar für bis zu 4 Bügelschlösser mit einem Bügeldurchmesser bis 7mm
	Im Gehäuseunterteil ist eine Tragschiene vorhanden, Eine Tragschiene für 8 Teilungseinheiten waagrecht ist unter der Betätigungsclappe vorhanden

Logistikdaten	
Einzelgewicht	3,28 kg / Stück
Verpackungsart	Karton
Inhaltsmenge	1 ST
EAN	4024941170666
Länge	560 mm
Breite	215 mm
Höhe	260 mm
Gewicht	3,742 kg
Volumen	26.400 ccm



Ampere Polzahl	16 3	16 4	16 5	32 3	32 4	32 5
a	134,0	134,0	134,0	134,0	134,0	134,0
b	365,0	365,0	365,0	365,0	365,0	365,0
c	117,0	117,0	117,0	117,0	117,0	117,0
d	348,0	348,0	348,0	348,0	348,0	348,0
ø g	6,5	6,5	6,5	6,5	6,5	6,5
h	8,0	8,0	8,0	8,0	8,0	8,0
i	M25/20	M32/25	M32/25	M40/32	M40/32	M40/32
k	M25/20	M32/25	M32/25	M40/32	M40/32	M40/32
x	390,0	390,0	390,0	400,0	400,0	400,0
y	134,0	134,0	134,0	134,0	134,0	134,0
z	153,0	153,0	153,0	154,0	154,0	161,0