

# Schutzkontakt-Anbausteckdose, gerade für ortsveränderliche Verteilersysteme - Flansch 50x50, Befestigung 38x38



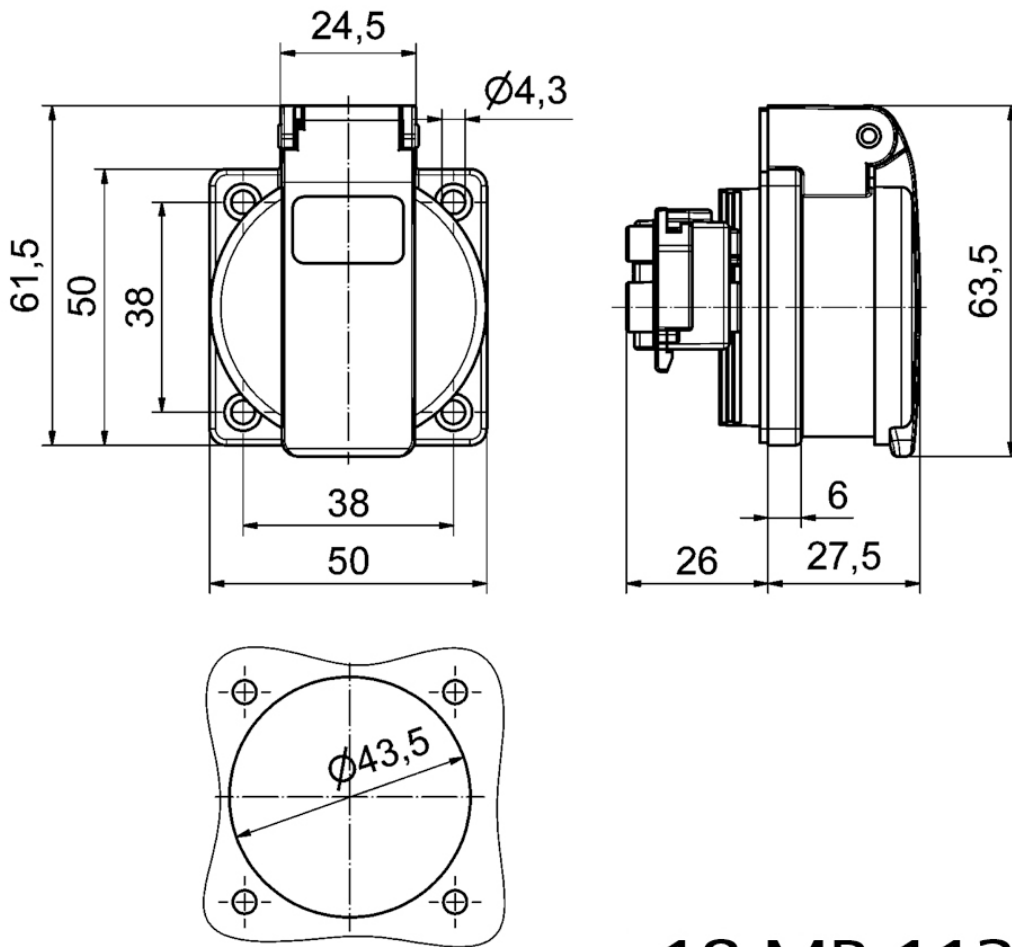
Artikelbeschreibung	
BALS-Art.-Nr	71089
EAN	4024941206969
Produktgruppe	Schutzkontakt-Anbausteckdose
Stromstärke	16A
Polzahl	3p
Anordnung der Phasen	2P+PE
Spannung	250V

<b>Artikelbeschreibung</b>	
Frequenz	Wechselstrom (AC)
Schutzart	IP54
Kennfarbe	schwarz
Gerätefarbe	Klappdeckel schwarz RAL 9005
Anschlussstechnik	Kopfschraubenklemme
Maximaler Leiterquerschnitt	2,5 qmm
Geräte-Höhe	61.5mm
Geräte-Breite	50mm
Geräte-Tiefe	54.5mm
Flanschmaß vertikal	50mm
Flanschmaß horizontal	50mm
Bohrlochabstand vertikal	38mm
Bohrlochabstand horizontal	38mm
Gehäusematerial	Polyamid
Kontakte	Der Kontaktträger ist aus Polyamid, Die Kontakte sind Messing vernickelt

<b>Zusätzliche technische Informationen</b>	
	Der Anschluss ist rückwärtig, Zur Verwendung in ortsveränderlichen Verteilersystemen

<b>Logistikdaten</b>	
Einzelgewicht	0,064 kg / Stück

Logistikdaten	
Verpackungsart	Tüte
Inhaltsmenge	1 ST
EAN	4024941206969
Länge	410 mm
Breite	285 mm
Gewicht	0,064 kg
Verpackungsart	Karton
Inhaltsmenge	20 ST
EAN	4024941959384
Länge	207 mm
Breite	162 mm
Höhe	142 mm
Gewicht	1,38 kg
Volumen	3.750 ccm



## 18 MB 113