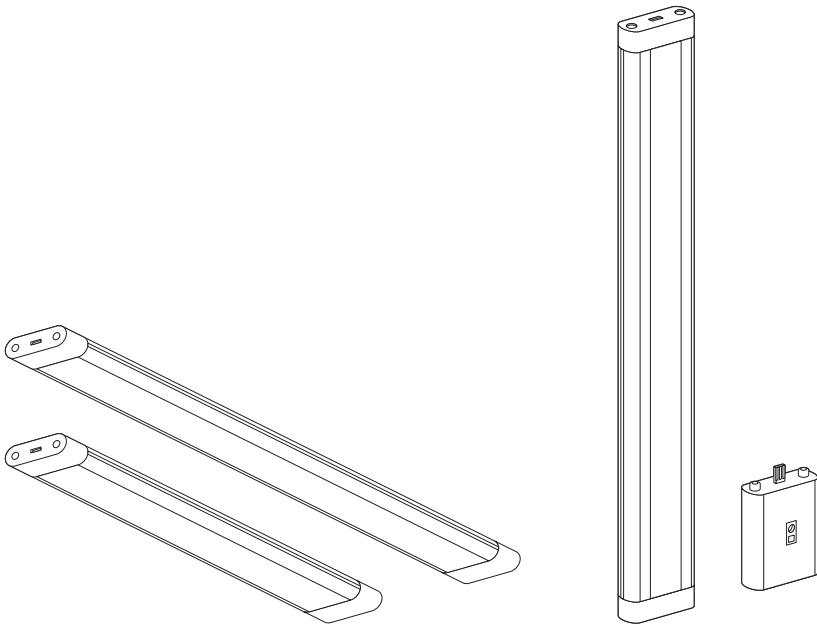


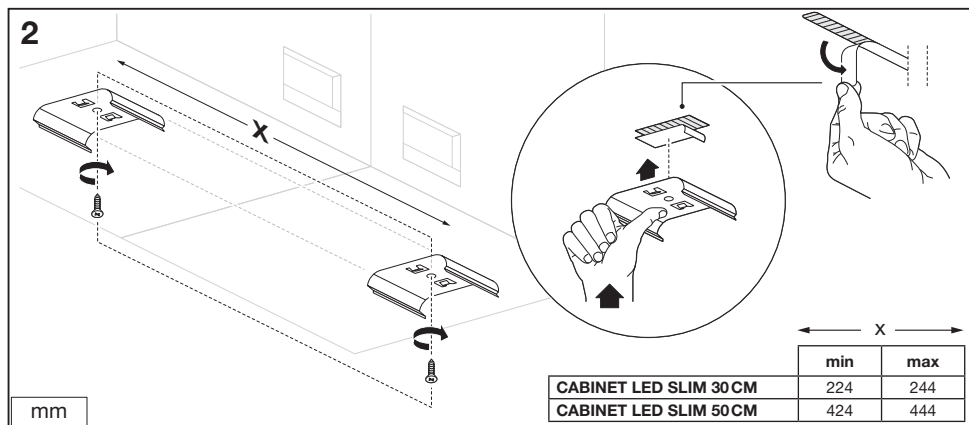
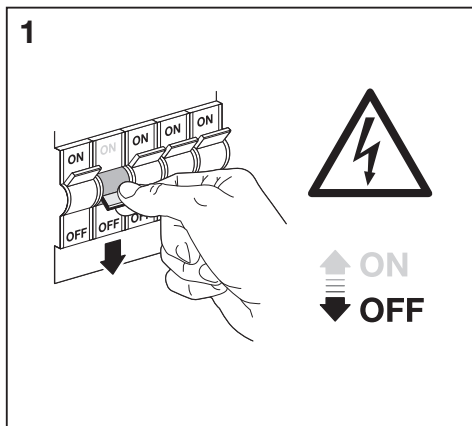
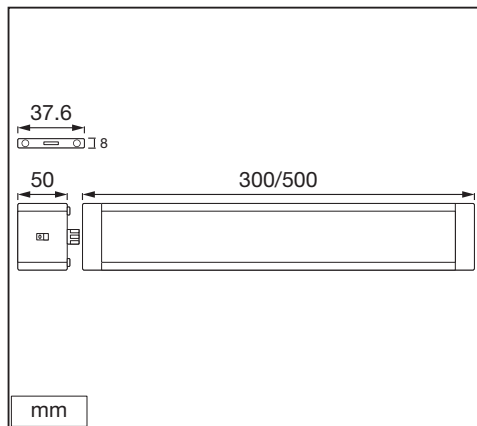
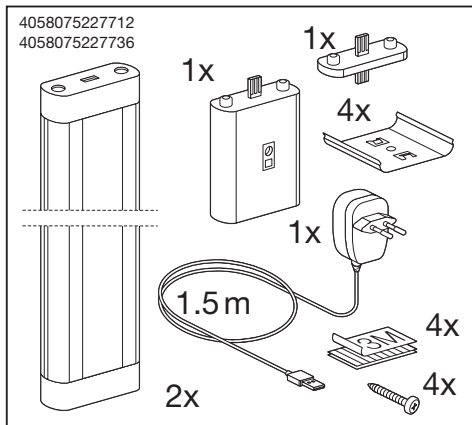
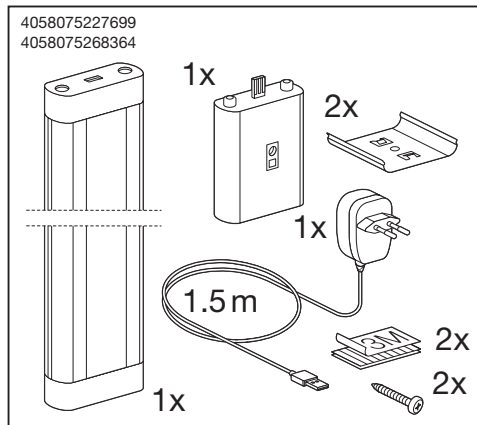
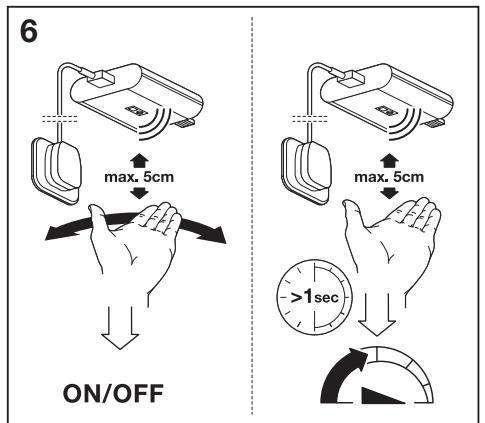
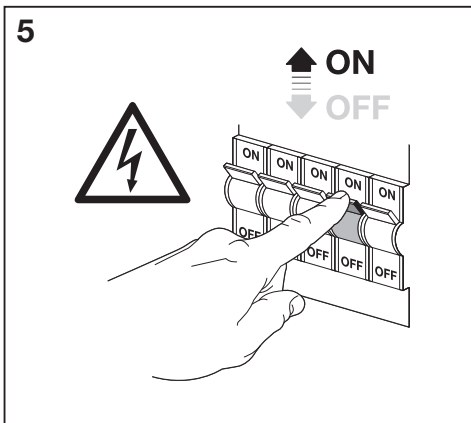
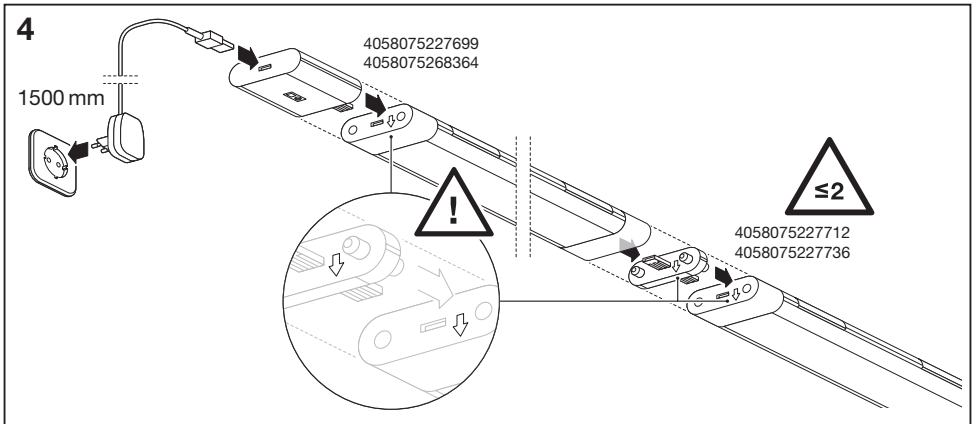
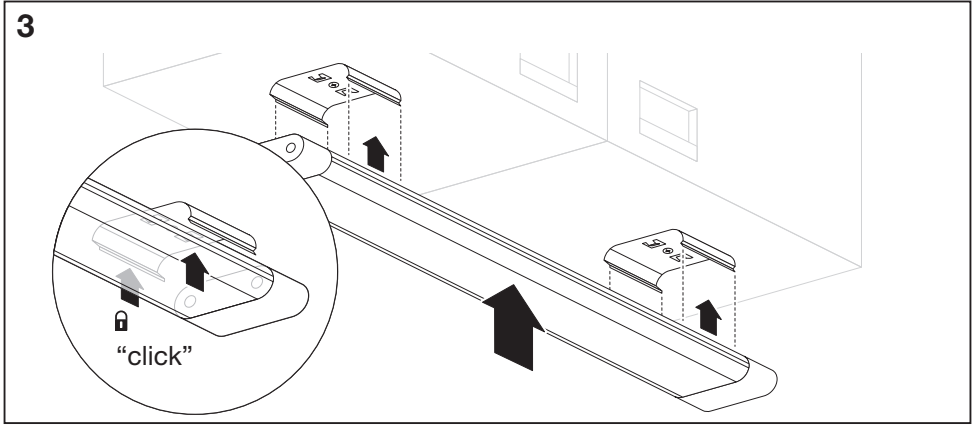

CABINET LED SLIM



	EAN	W	lm Light Source	lm Output	K	Cr _{max} (°C)	V~	mA	Hz	PF	∅(°)		 kg
CABINET LED SLIM 30 CM	4058075227699	6	480	250	3000	-20...+40	220-240	40	50/60	>0.5	110	100000	0.2
CABINET LED SLIM 30 CM TWO LIGHT	4058075227712	11	960	530	3000	-20...+40	220-240	110	50/60	>0.5	110	100000	0.3
CABINET LED SLIM 50 CM	4058075268364	10	810	470	3000	-20...+40	220-240	100	50/60	>0.5	110	100000	0.3
CABINET LED SLIM 50 CM TWO LIGHT	4058075227736	18	1620	980	3000	-20...+40	220-240	180	50/60	>0.5	110	100000	0.5

CABINET LED SLIM

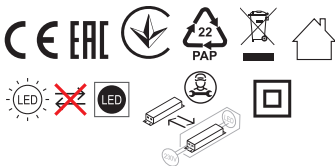






	EAN	n	LED	QR code	ENERGY * X =
CABINET LED SLIM 30 CM	4058075227699	1	AC34700		F
CABINET LED SLIM 30 CM TWO LIGHT	4058075227712	2	AC34700		F
CABINET LED SLIM 50 CM	4058075268364	1	AC34699		F
CABINET LED SLIM 50 CM TWO LIGHT	4058075227736	2	AC34699		F

* Ⓞ Dieses Produkt enthält eine Lichtquelle der Energieeffizienzklasse <X>. Ⓞ This product contains a light source of energy efficiency class <X>. Ⓞ Ce produit contient une source lumineuse de classe d'efficacité énergétique <X>. Ⓞ Questo prodotto contiene una sorgente luminosa di classe di efficienza energetica <X>. Ⓞ Este producto contiene una fuente luminosa de la clase de eficiencia energética <X>. Ⓞ Este produto contém uma fonte de luz da classe de eficiência energética <X>. Ⓞ Το προϊόν αυτό περιέχει φωτεινή πηγή της τάξης ενεργειακής απόδοσης <X>. Ⓞ Dit product bevat een lichtbron van energie-efficiëntieklasse <X>. Ⓞ Denna produkt innehåller en ljuskälla med energieeffektivitetsklass <X>. Ⓞ Tämä tuote sisältää valonlähteen, jonka energiatehokkuusluokka on <X>. Ⓞ Dette produktet inneholder en lyskilde med energieffektivitetsklasse <X>. Ⓞ Tento výrobek obsahuje světelný zdroj s třídou energetické účinnosti <X>. Ⓞ Данный продукт содержит энергосберегающий источник света (класса <X>). Ⓞ Ez a termék egy <X> energiatékonysági osztályú fényforrást tartalmaz. Ⓞ Ten produkt zawiera źródło światła o klasie efektywności energetycznej <X>. Ⓞ Tento výrobek obsahuje svietelný zdroj triedy energetickej účinnosti <X>. Ⓞ Ta izdelek vsebuje svetlobni vir razreda enerjske učinkovitosti <X>. Ⓞ Bu ürün, enerji verimliliği sınıfında bir ışık kaynağı içerir <X>. Ⓞ Ovaj proizvod sadržiava izvor svjetlosti klase energetske učinkovitosti <X>. Ⓞ Acest produs conține o sursă de lumină cu clasa de eficiență energetică <X>. Ⓞ Този продукт включва светлинен източник с клас на енергийна ефективност <X>. Ⓞ Toode sisaldab energiatõhususe klassi <X> valgusallikat. Ⓞ Siamo gaminyje yra šviesos šaltinis, kurio energijos vartojimo efektyvumo klasė <X>. Ⓞ Šis s ražojums satur gaismas avotu, kura energoefektivitātes klase ir <X>. Ⓞ Ovaj proizvod sadrži izvor svetlosti klase energetske efikasnosti <X>. Ⓞ Цей виріб мстить джерело світла класу енергоефективності <X>. Ⓞ Бул өнімде <X> энергия тиімділігі класының жарық көзі бар.



Points de collecte sur www.quefairedemesdechets.fr

C10449057
G11145060
11.04.2023



LEDVANCE GmbH
Steinerne Furt 62
86167 Augsburg, Germany
www.ledvance.com