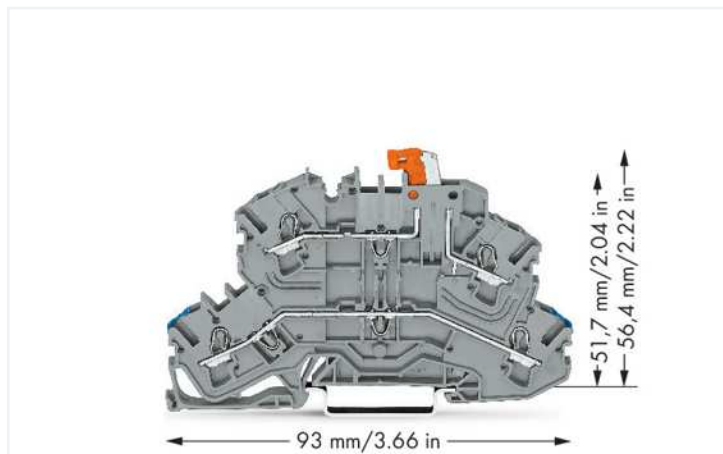


<https://www.wago.com/2002-2672>



Farbe: grau

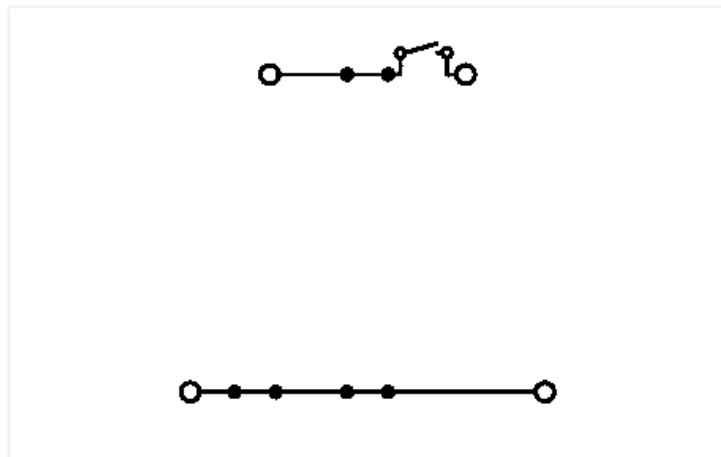
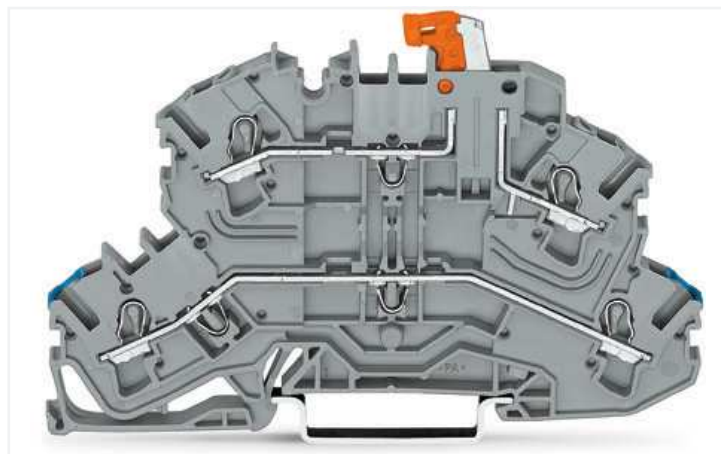


Abbildung ähnlich

Elektrische Daten

Bemessungsdaten gemäß IEC/EN

Bemessungsdaten gemäß	IEC/EN 60947-7-1
Bemessungsspannung (III / 3)	400 V
Bemessungsstoßspannung (III / 3)	6 kV
Bemessungsstrom	16 A
Legende Bemessungsdaten	(III / 3) Δ Überspannungskategorie III / Verschmutzungsgrad 3

Bemessungsdaten gemäß UL 1059

Approbationsdaten gemäß	UL 1059
Bemessungsspannung UL (Use Group B)	300 V
Bemessungsstrom UL (Use Group B)	15 A
Bemessungsspannung UL (Use Group C)	300 V
Bemessungsstrom UL (Use Group C)	15 A

Bemessungsdaten gemäß CSA

Approbationsdaten gemäß	CSA 22.2 No 158
Bemessungsspannung CSA (Use Group B)	600 V
Bemessungsstrom CSA (Use Group B)	15 A
Bemessungsspannung CSA (Use Group C)	600 V
Bemessungsstrom CSA (Use Group C)	15 A

Ex-Angaben

Verweis explosionsgefährdete Bereiche	Siehe Downloads – Dokumentation – Weitere Informationen: Technischer Anhang; Technische Erläuterungen
Bemessungsdaten gemäß	ATEX: KIWA 17 ATEX 0030 U / IECEx: KIWA 17.0014U (Ex ec IIC Gc)
Bemessungsspannung EN (Ex e II)	440 V
Bemessungsstrom (Ex e II)	14 A

Verlustleistung

Verlustleistung, pro Pol (Potential)	0.3405 W
Bemessungsstrom I_N zur Verlustleistungsangabe	16 A
Widerstandswert zur stromabhängigen Verlustleistungsangabe	0.00133 Ω

Anschlussdaten

Klemmstellen	4
Gesamte Anzahl der Potentiale	3
Anzahl der Ebenen	2
Anzahl Brückeraufnahmen	4

Anschluss 1

Anschlusstechnik	Push-in CAGE CLAMP®
Betätigungsart	Betätigungswerkzeug
Anschließbare Leiterwerkstoffe	Kupfer
Nennquerschnitt	2,5 mm ²
Eindrätiger Leiter	0,25 ... 4 mm ² / 22 ... 12 AWG
Eindrätiger Leiter; direkt steckbar	0,75 ... 4 mm ² / 18 ... 12 AWG
Feindrätiger Leiter	0,25 ... 4 mm ² / 22 ... 12 AWG
Feindrätiger Leiter; mit Aderendhülle mit Kunststoffkragen	0,25 ... 2,5 mm ² / 22 ... 14 AWG
Feindrätiger Leiter; mit Aderendhülle, direkt steckbar	1 ... 2,5 mm ² / 18 ... 14 AWG
Hinweis (Leiterquerschnitt)	Je nach Beschaffenheit des Leiters kann auch ein Leiter geringeren Querschnitts direkt steckbar sein.
Abisolierlänge	10 ... 12 mm / 0.39 ... 0.47 inch
Verdrahtungsrichtung	Frontverdrahtung

Geometrische Daten

Breite	5,2 mm / 0.205 inch
Höhe	93 mm / 3.661 inch
Tiefe ab Oberkante Tragschiene	51,7 mm / 2.035 inch

Mechanische Daten

Potentialkennzeichnung	N/L
Montageart	Tragschiene 35
Beschriftungsebene	Mitten-/Seitliche Beschriftung

Werkstoffdaten

Hinweis Werkstoffdaten	Informationen zu Materialangaben finden sie hier
Farbe	grau
Isolierstoffgruppe	I
Isolierwerkstoff Hauptgehäuse	Polyamid (PA66)
Brennbarkeitsklasse gemäß UL 94	V0
Brandlast	0,274 MJ
Gewicht	14,7 g

Umgebungsbedingungen

Verarbeitungstemperatur	-35 ... +85 °C
Dauergebrauchstemperatur	-60 ... +105 °C

Kaufmännische Daten

Produktgruppe	22 (TOPJOB S Reihenklennen)
eCl@ss 10.0	27-14-11-26
eCl@ss 9.0	27-14-11-26
ETIM 8.0	EC000902
ETIM 7.0	EC000902
VPE (UVPE)	50 St.
Verpackungsart	Karton
Ursprungsland	DE
GTIN	4055143873314
Zolltarifnummer	85365080900

1 Passende Produkte

1.1 Notwendiges Zubehör

1.1.1 Abschlussplatte

1.1.1.1 Abschlussplatte

**Art-Nr.: 2002-2691**

Abschluss- und Zwischenplatte; 1 mm dick; grau

Art-Nr.: 2002-2692

Abschluss- und Zwischenplatte; 1 mm dick; orange