

Agastat 7000

Interne TE-Nummer 7-1768046-9

Pre-Printed Markers, Snap-On, STD 17 Marker Size, Straight Cut, I

Printed Marking, Black, Agastat 7000

[Auf TE.com ansehen>](#)

Kennzeichnung und Etikettierung > Vorgedruckte Markierer > STD-Schnappmarkierer

Markierungsstil: **Schnappanbringung**Markierungsgröße: **STD 17**Kompatibler Kabeldurchmesserbereich: **8.5 – 11.5 mm [.335 – .452 in]**Markierschnitt: **Gerade**Bedruckte Beschriftung: **I**[Alle STD-Schnappmarkierer \(966\)](#)

Eigenschaften

Sonstige Eigenschaften

Markierungsstil	Schnappanbringung
Markierungsgröße	STD 17

Abmessungen

Kompatibler Kabeldurchmesserbereich	8.5 – 11.5 mm [.335 – .452 in]
-------------------------------------	--------------------------------

Drucker-/Etikettenmerkmale

Markierschnitt	Gerade
Bedruckte Beschriftung	I

Verpackungsmerkmale

Verpackungsmethode	Kasten
Verpackungsmenge	50

Weitere

Farbe der gedruckten Beschriftung	Schwarz
-----------------------------------	---------

Produkt-Compliance

[Bitte besuchen Sie die Produktseite auf TE.com um Informationen über Produktkonformität zu erhalten.>](#)

EU RoHS Richtlinie 2011/65/EU	Konform
-------------------------------	---------

EU ELV Richtlinie 2000/53/EG

Konform

China RoHS 2 Richtlinie MIIT Order No 32, 2016

Keine eingeschränkten Materialien oberhalb der Grenzwerte

EU REACH Verordnung (EG) No. 1907/2006

Aktuelle ECHA Kandidatenliste: JAN 2023 (233)
 Kandidatenliste deklariert bezüglich: JAN 2023 (233)
 Enthält keine SVHC

Halogengehalt

Niedriger Halogengehalt – Br, Cl, F, I < 900 ppm im homogenen Material. Außerdem BFR/CFR/PVC-frei.

Lötbarkeit

Für Lötbarkeit nicht zutreffend

Produktkonformitäts-Disclaimer

Diese Informationen beruhen auf angemessenen Erkundigungen bei unseren Lieferanten und entsprechen unserem derzeitigen Wissensstand auf Grundlage der Angaben der Lieferanten. Diese Informationen können Änderungen erfahren. Die von TE als EU RoHS-konform ermittelten Teile weisen einen maximalen Gewichtsanteil von 0,1 % Blei, Chrom VI, Quecksilber, PBB, PBDE, DBP, BBP, DEHP und DIBP sowie 0,01 % Kadmium im homogenen Werkstoff auf oder sind gemäß der Anhänge zur Richtlinie 2011/65/EU (RoHS2) von diesen Grenzwerten ausgenommen. Elektrische und elektronische Endprodukte erhalten gemäß der Richtlinie 2011/65/EU eine CE-Kennzeichnung. Die Komponenten sind möglicherweise nicht CE-gekennzeichnet. Zusätzliche weisen die von TE als EU ELV-konform ermittelten Teile einen maximalen Gewichtsanteil von 0,1 % Blei, Chrom VI und Quecksilber sowie 0,01 % Kadmium im homogenen Werkstoff auf oder sind gemäß der Anhänge zur Richtlinie 2000/53/EG (ELV) von diesen Grenzwerten ausgenommen. Hinsichtlich der REACH Verordnung beruhen die Angaben von TE bezüglich der besonders besorgniserregenden Substanzen (Substances of Very High Concern, SvHC) auf den ‚Leitlinien zu den Anforderungen für Stoffe in Erzeugnissen‘, wie sie auf der Webseite der Europäischen Chemikalienagentur (ECHA) unter folgender URL publiziert sind: <https://echa.europa.eu/guidance-documents/guidance-on-reach>

Kompatible Teile

Auch serienmäßig | **Agastat 7000**

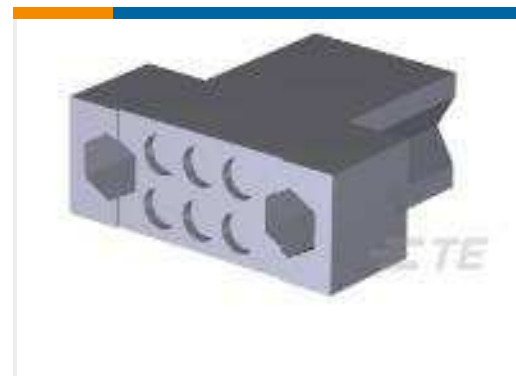


Vorgedruckte Markierer(963)



Zeitverzögerungsrelais(176)

Kunden kauften auch diese Produkte

TE Teilnr.:2-6609037-6
12EP1=F8217TE Teilnr.:1825100-4
TPF11CGRA004TE Teilnr.:202757-1
6 POS. FEM. BLOCKTE Teilnr.:2-2176094-6
RP 2A 0.25W 221K 0.1% 25PPM 1K RLTE Teilnr.:HD34-24-19SE-059
REC,19P,AL,E,CBLCLMP BT,DRAIN,12 /16,S,MCTE Teilnr.:1-2032757-1
C/A, ACTIVE SFP+ TO SFP+, TI 10M 28AWGTE Teilnr.:EJ1952-000
06151412TE Teilnr.:8-1768034-2
LKZ16ETE Teilnr.:1SNK506020R0000
ZS6-BL

Dokumente

Produktzeichnungen

STD17Y-I

Englisch

Datenblätter/ Katalogseiten

STD/STB-type Snap-on Pre-printed Wire & Cable Markers

Englisch

IDENTIFICATION SELECTION GUIDE

Englisch



STD and STB Technical Datasheet

Englisch

Produktspezifikationen

RW-2538 STD and STB work instruction

Englisch