



G 30 E-1 schwarz/black

Industrial Connectors:Rechteck-Steckverbinder G-Serie:Zubehör G-Serie

Lieferinformationen

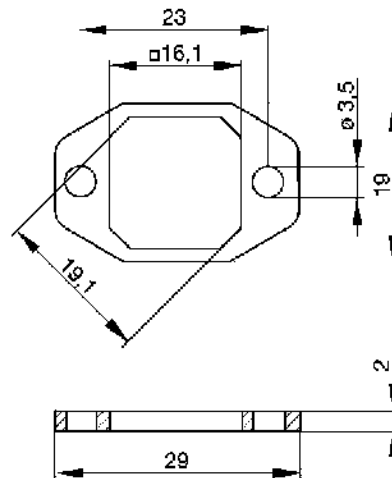
Lieferstatus: bestellbar
 Dokument erstellt am: 17.07.2008

Produktbeschreibung

Beschreibung: Flachdichtung, für Einbausteckverbinder mit Flansch,
 Materialstärke: 2 mm

Typ: G 30 E-1 schwarz/black
 Bestell-Nr.: 732 135-002
 Norm: DIN VDE 0627 / IEC 61984
 Gehäusefarbe: schwarz

Zeichnung



Werkstoff

Dichtung: NBR

Umgebungsbedingungen

Nennspannung: 3
 Temperaturbereich: -40°C bis +90 °C

Verpackungseinheit

Verpackungseinheit: 50 Stück

Lieferumfang bzw. Zubehör

Lieferumfang

1 Flachdichtung

Zubehör gesondert zu bestellen

steckbar mit / passend zu G 30 E 3 F grau/grey