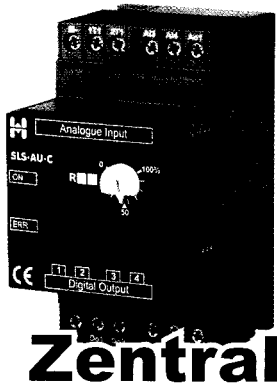


SLS-AI

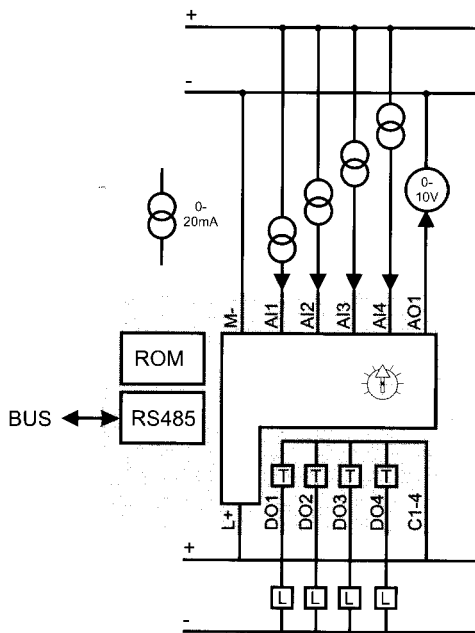
Übersicht

- ◆ Versorgungsspannung 24V=
- ◆ 4 analoge Eingänge 0-20 mA
- ◆ 1 analoger Ausgang 0-10 V
- ◆ 4 Transistorausgänge
- ◆ LED Anzeige für Ausgänge
- ◆ RS485 Schnittstelle
- ◆ 1 Potentiometer
- ◆ Vorprogrammierte Zeitfunktionen
- ◆ 45mm Gehäusebreite, klemmbar



Technische Daten

Versorgungsspannung	24V=
Leistungsaufnahme	3W
Transistorausgang	max. 800mA 24V= max. 8kHz
Analogausgang	0 - 10V= max. 2mA
Auflösung	10 bit
Wiederholgenauigkeit	0,1%
Exaktheit	±0,5%
Analogeingang	0 - 20mA
Auflösung	10 bit
Eingangswiderstand	250 Ohm
Schutzklasse	Klemmen IP20 Gehäuse IP50
Schrauben	Pozidrive 1
Anzugsdrehmoment	1,0 Nm
Gewicht	120g
Abmessungen	45 x 85 x 75



Bestellinformationen

Artikel	Typ	Versorgung	Ausgang	Eingang
SLS-AI-C	Zentral	24V=	4x Transistor 1x 0-10V	4x 0-20mA
SLS-AI-D	Dezentral	24V=	4x Transistor 1x 0-10V	4x 0-20mA

Gehäusetypen

