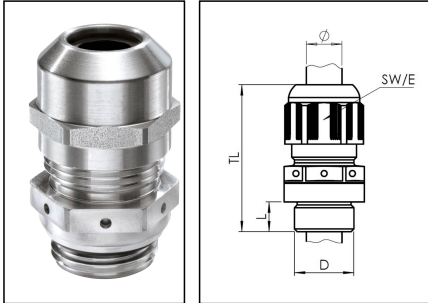


## ESSVG 50

Druckausgleichverschraubung, Edelstahl 1.4305, M50



Produktabbildungen sind beispielhaft und können vom ausgewählten Produkt abweichen. Weitere Varianten und individuelle Anpassungen bieten wir Ihnen gern auf Anfrage an.



<b>Material Kabelverschraubung</b>	Edelstahl A2 (1.4305)
<b>Material Membrane</b>	ePTFE
<b>Material Dichtung</b>	EPDM
<b>Luftdurchlass bei 70mbar</b>	225 l/h
<b>Einsatztemp. min</b>	-40 °C
<b>Einsatztemp. max</b>	100 °C
<b>Schutzart</b>	IP68 / IP69
<b>Gewindeart</b>	M
<b>Ø Anschlussgewinde D</b>	50
<b>Steigung</b>	1,5
<b>Länge Anschlussgewinde L</b>	9 mm
<b>Ø Kabel min</b>	21 mm
<b>Ø Kabel max</b>	35 mm
<b>Ø Kabel UL Zulassung</b>	24,3 mm - 33,4 mm
<b>Schlüsselweite SW</b>	55 mm
<b>Eckmaß E</b>	61 mm
<b>Install. Drehmoment Stutzen</b>	30 N m
<b>Install. Drehmoment Hutmutter</b>	30 N m
<b>Gesamtlänge TL</b>	64 mm - 77 mm
<b>WISKA-Bestellnr.</b>	10069404
<b>Typ</b>	ESSVG 50
<b>Verpackungseinheit</b>	1
<b>ETIM-Klasse</b>	EC000441

Ihr Kontakt:

WISKA Hoppmann GmbH

Kisdorfer Weg 28 · 24568 Kaltenkirchen · Germany

☎ +49-4191-508-0 · 📠 +49-4191-508-209

contact@wiska.de · www.wiska.com

**Empfohlenes Zubehör**

<b>RDE 50</b>	10062188
<b>MFD 50/25/050</b>	10063102
<b>BS 35</b>	10064017
<b>ESMU 50</b>	10064194
<b>MFD 50/09/080</b>	10064394

30.08.2021

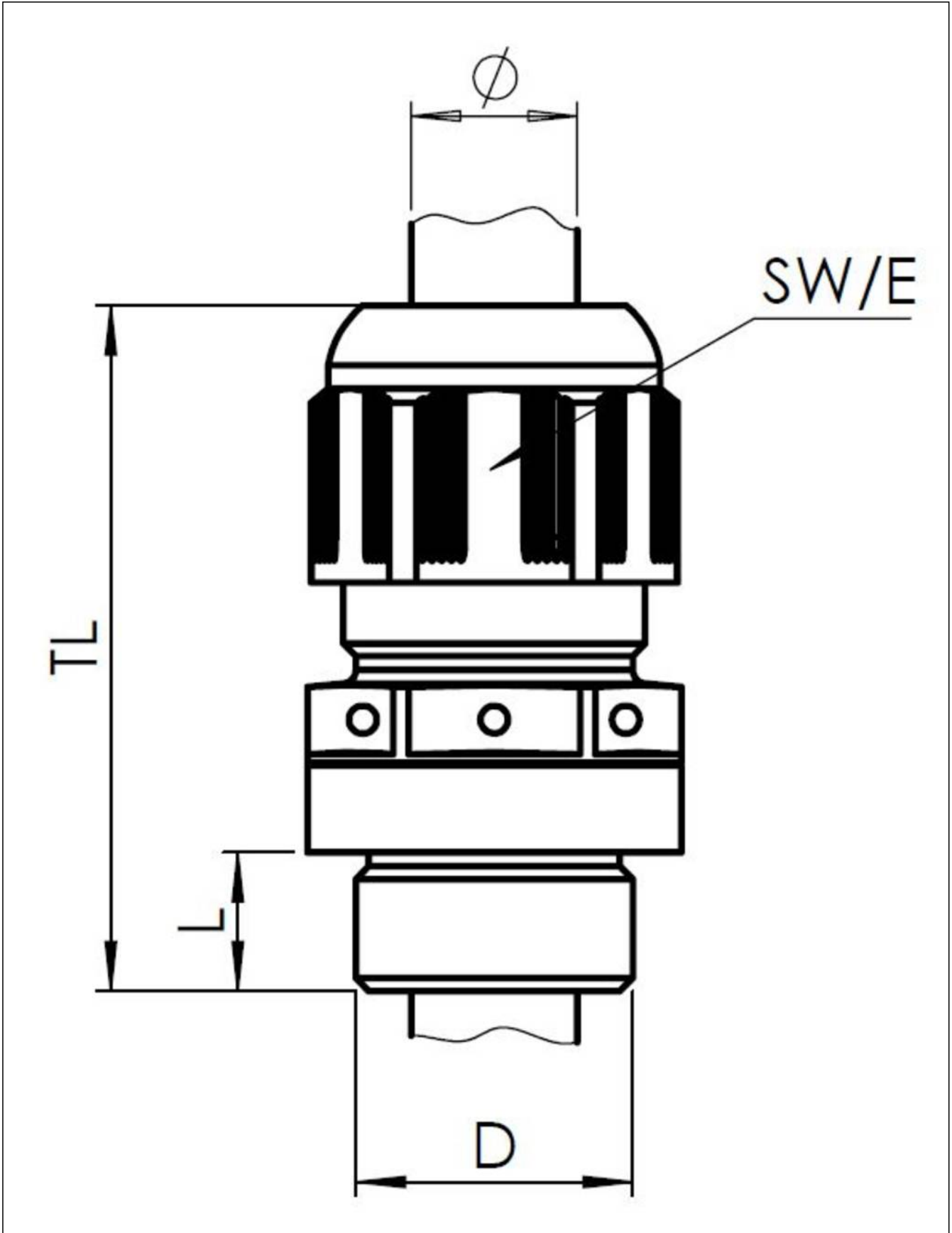
Ihr Kontakt:

**WISKA Hoppmann GmbH**

Kisdorfer Weg 28 · 24568 Kaltenkirchen · Germany

 +49-4191-508-0 ·  +49-4191-508-209

[contact@wiska.de](mailto:contact@wiska.de) · [www.wiska.com](http://www.wiska.com)



Ihr Kontakt:

**WISKA Hoppmann GmbH**

Kisdorfer Weg 28 · 24568 Kaltenkirchen · Germany

☎ +49-4191-508-0 · 📠 +49-4191-508-209

contact@wiska.de · www.wiska.com