

Beschreibung

Einpolige Schutzschalter in Kleinbauweise. Sehr flinke Kennlinie durch spezielles Auslösesystem. Zuverlässiges Schaltverhalten durch Sprungschaltkontakt. Signalisierung des ausgeschalteten Zustands über Hilfsstromkreis möglich. Befestigung auf Leiterplatten oder Gewindehalsbefestigung. Bei verstärktem Druck auf den Rückstellknopf im Ein-Zustand kann es Unterbrechungen geben. Nur geringe Temperaturempfindlichkeit.

Typische Anwendungsgebiete

Trafo-, Motor- und Getriebechutz in Haushalts- und Büromaschinen sowie Handwerkzeugen, Schutz von elektronischen Baugruppen und gedruckten Schaltungen, Lautsprecher

Bestellnummerschlüssel

Typennummer	
1410	Schutzschalter mit thermischer Auslösung
Montageart	
L	Einlegebefestigung oder Leiterplattenmontage
G	Gewindehalsbefestigung oder Leiterplattenmontage
Befestigung	
1	Gewindehals, Gewinde 3/8-27UNS-2A (1410-G)
2	Einlegebefestigung, Raster 10,15 x 7,62 (1410-L)
Polzahl	
1	1-polig thermisch, geschützt
Bauform-Variante, Zubehör	
0	ohne
1	mit Sechskant- und Rändelmutter (nur 1410-G) > 5 Stück Sechskant- und Kunststoffrändelmutter lose beige gestellt
Anschlussart	
L2	Lötstifte 1x0,8 versilbert
P2	Flachstecker DIN 46244-A2,8-0,8 versilbert (nur für -G)
Kennlinie	
F1	flinke Auslösekennlinie
Betätigungselement, Typ und Farbe	
S01	Rückstelltaste, schwarz (1410-G)
S02	Rückstellschieber, weiß (1410-L2)
Nennstrombereich	
0,63...10 A	
1410 - L 2 1 0 - L2 F1 - S01 - 0,8 A Bestellbeispiel	

Verpackungseinheit:
je nach Ausführung 100, 250, 300, 400, 500 oder 1.000 Stück

Vorzugstypen

NEU

Vorzugstypen	Vorzugsnennströme (A)									
	0,63	1	1,5	2	2,25	3,15	4	6,3	8	10
1410-G110-L2F1-S01-	x	x	x	x	x	x	x	x	x	x
1410-G111-P2F1-S01-	x	x	x	x	x	x	x	x	x	x
1410-L210-L2F1-S02-	x	x	x	x	x	x	x	x	x	x

Zulassungen

Prüfstelle	Nennspannung	Nennstrombereich
VDE, SEV,	AC 240 V DC 50 V DC 28 V	0,63...10 A 0,63...2 A 2,5...10 A
UL, CSA	AC 250 V; DC 50 V	0,63...10 A



Technische Daten

Nähere Erläuterungen siehe Kapitel: Technische Informationen

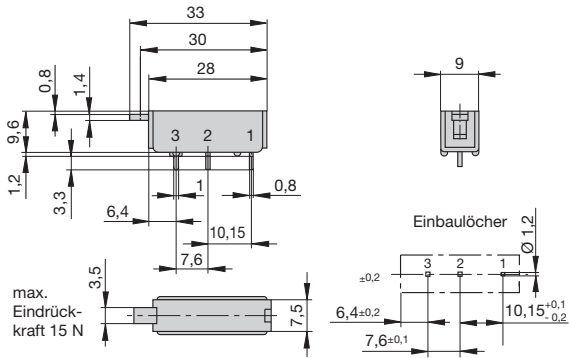
Nennspannung	AC 240 V; DC 28 V (DC 50 V auf Anfrage)
Nennstrombereich 1-2	0,63...10 A
Hilfsstromkreis 1-3	0,2 x I _N max. 1 A, AC 250 V
Lebensdauer	AC 240 V: 0,63...2,25 A 500 Abschaltungen mit 2 x I _N , induktiv 2,5...10 A 500 Abschaltungen mit 2 x I _N , ind.arm DC 50 V: 0,63...2,25 A 500 Abschaltungen mit 2 x I _N , induktiv DC 28 V: 2,5...10 A 500 Abschaltungen mit 2 x I _N , induktiv
Umgebungstemperatur	-20...70 °C
Isolationskoordination (IEC 60664)	2,5 kV/2
Spannungsfestigkeit	Prüfspannung AC 1 500 V
Betätigungsbereich	
Isolationswiderstand	> 100 MΩ (DC 500 V)
Schaltvermögen I _{cn} (o-o-o)	0,63...2 A 12 x I _N 2,5...8 A 8 x I _N AC, max. 50 A 10 A 6 x I _N 3,15...10 A 10 x I _N DC
Schaltvermögen UL 1077	0,63...10 A 2 000 A bei AC 250 V 0,63...8 A 200 A bei DC 50 V
Schutzart (IEC 60529)	Betätigungsbereich IP40 Anschlussbereich IP00
Schwingungsfestigkeit	8 g (57-500 Hz), ± 0,61 mm (10-57 Hz), Prüfung nach IEC 60068-2-6, Test Fc, 10 Frequenzzyklen/Achse
Stoßfestigkeit	20 g (11 ms), Prüfung nach IEC 60068-2-27, Test Ea
Korrosionsfestigkeit	48 Std. in 5 % Salznebel, Prüfung nach IEC 60068-2-11, Test Ka
Feuchtigkeitsprüfung	96 Std. 95 % rel. Feuchte, Prüfung nach IEC 60068-2-78, Test Cab
Masse	ca. 5 g

Nennströme und typische Innenwiderstände

Nennstrom (A)	Innenwiderstand (Ω)	Nennstrom (A)	Innenwiderstand (Ω)
0,63	1,8	4	< 0,1
0,8	1,7	4,5	< 0,1
1	1,3	5	< 0,1
1,5	< 1	6,3	< 0,1
2	< 1	8	< 0,1
2,25	< 0,15	10	< 0,1
3,15	< 0,12		

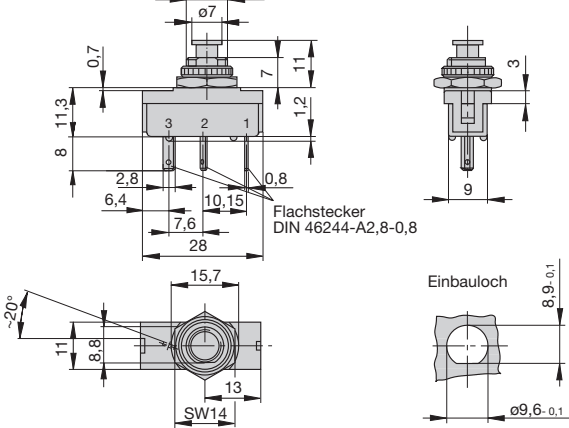
Maßbilder

1410-L210-L2F1-S02



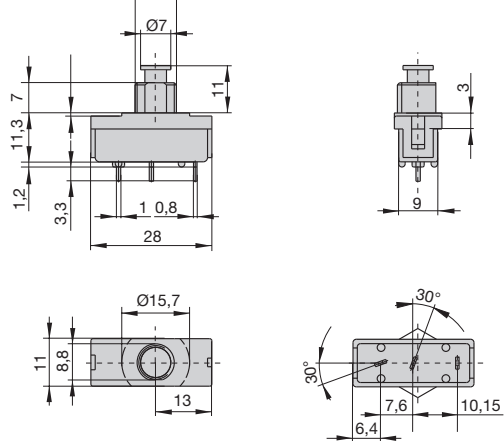
1410-G111-P2F1-S01

Anzugsdrehmoment max. 0,8 Nm
3/8-27UNS-2A



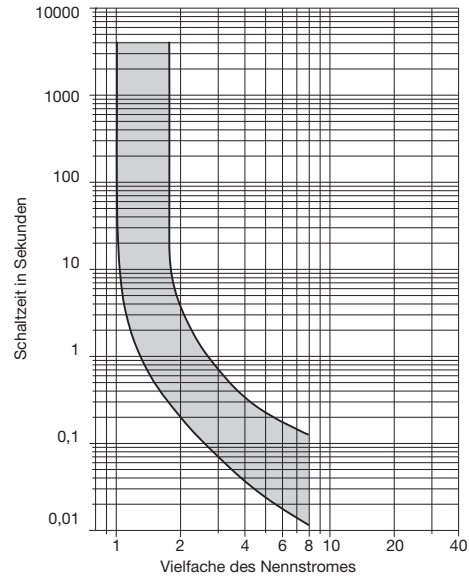
1410-G110-P2F1-S01

3/8-27UNS-2A



Zeit/Strom-Kennlinie

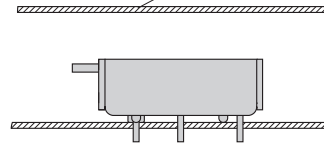
(Gesamtabschaltzeit bei Nennspannung)
Umgebungstemperatur 23 °C



Einbauzeichnungen

1410-L2...

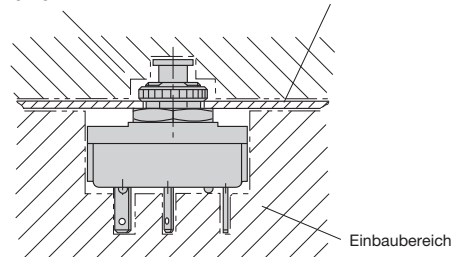
Einbau hinter Abdeckung, die nur mit Werkzeug lösbar ist



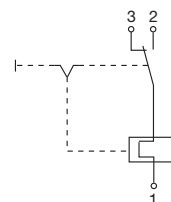
1410-G...

Betätigungsbereich

Einbauwand



Schaltbild



Die zur Verfügung gestellten Informationen sind nach unserem Wissen genau und zuverlässig, jedoch übernimmt E-T-A keine Verantwortung für den Einsatz in einer Anwendung, die nicht der vorliegenden Spezifikation entspricht. E-T-A behält sich das Recht vor, Spezifikationen im Sinne des technischen Fortschritts jederzeit zu ändern. Maßänderungen sind vorbehalten, bei Bedarf bitte neuestes Maßblatt mit Toleranzen anfordern. Maße, Daten, Abbildungen und Beschreibung entsprechen dem neuesten Stand bei Herausgabe dieses Kataloges, sind aber unverbindlich! Änderungen sowie auch Irrtümer und Druckfehler vorbehalten. Die Bestellbezeichnung der Geräte kann von deren Beschriftung abweichen.