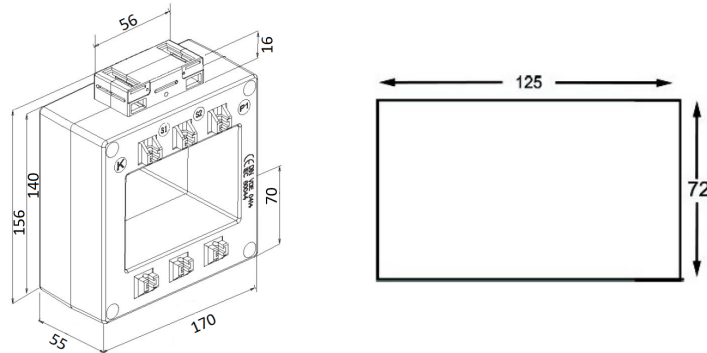




Technische Daten	
Primärschiene	30 x 15 mm 80 x 12 mm 120 x 10 mm 4 x 120 x 10 mm
Maße (BxHxT)	170 x 156 x 55 mm



Artikelmerkmale

- Dieser Schutzstromwandler wird zum Anlagenschutz in Verbindung mit den entsprechenden Schaltgeräten eingesetzt
- In zahlreichen Schutzklassen erhältlich
- Plombierbare Sekundärklemmenabdeckungen aus durchsichtigem Polycarbonat
- Doppel-Sekundärklemmen bei allen Ausführungen zum Kurzschließen der Sekundärwicklungen vor dem Öffnen des Sekundärstromkreises

Sonderausführungen auf Anfrage:

- beliebige primäre und sekundäre Nennströme
- Betriebsspannung Reihe 1 (1,2kV)
- Gießharzverguss

Ausführungen

Sek.-strom A	Kl.	Nennstrom A											
		800	1000	1200	1250	1500	1600	2000	2500	3000	3200	3500	4000
1	10P10	10 VA 70030-4780	15 VA 70030-4781	15 VA 70030-4782	15 VA 70030-4783	15 VA 70030-4784	15 VA 70030-4785	15 VA 70030-4786	15 VA 70030-4787	15 VA 70030-4788	15 VA 70030-4789	15 VA 70030-4790	15 VA 70030-4791
	5P10	10 VA 70030-4792	15 VA 70030-4793	15 VA 70030-4794	15 VA 70030-4795	15 VA 70030-4796	15 VA 70030-4797	15 VA 70030-4798	15 VA 70030-4799	15 VA 70030-4800	15 VA 70030-4801	15 VA 70030-4802	10 VA 70030-4803-0010 15 VA 70030-4803
5	10P10	10 VA 70030-4768	15 VA 70030-4769	15 VA 70030-4770	15 VA 70030-4771	15 VA 70030-4772	15 VA 70030-4773	15 VA 70030-4774	15 VA 70030-4775	15 VA 70030-4776	15 VA 70030-4777	15 VA 70030-4778	15 VA 70030-4779
	10P20	5 VA 70030-4117	5 VA 70030-4118	10 VA 70030-4119	10 VA 70030-4120	10 VA 70030-4121	10 VA 70030-4122	10 VA 70030-4123	10 VA 70030-4124	10 VA 70030-4125	10 VA 70030-4126	-	-
	5P10	10 VA 70030-4101	15 VA 70030-4102	15 VA 70030-4103	15 VA 70030-4104	15 VA 70030-4105	15 VA 70030-4106	15 VA 70030-4107	15 VA 70030-4108	15 VA 70030-4109	15 VA 70030-4110	15 VA 70030-4111	15 VA 70030-4112
	5P5	10 VA 70030-4089	15 VA 70030-4090	15 VA 70030-4091	15 VA 70030-4092	15 VA 70030-4093	15 VA 70030-4094	15 VA 70030-4095	15 VA 70030-4096	15 VA 70030-4097	15 VA 70030-4098	15 VA 70030-4099	15 VA 70030-4100
	5P20	-	-	5 VA 70030-4113	5 VA 70030-4114	5 VA 70030-4115	5 VA 70030-4116	-	-	-	-	-	-

Anwendungsbedingungen

Sekundärstrom	5A oder 1A
Nennfrequenz	50 - 60 Hz
max. zulässige Betriebsspannung	720 V
Prüfspannung	3 kV / 1 min
Thermischer Nenndauerstrom	$I_{cth} = 1,2 \times I_{pr}$
Thermischer Bemessungs-Kurzzeitstrom	$I_{th} = 60 \times I_{pr}$
Bemessungs-Stoßstrom	$I_{dyn} = 2,5 \times I_{th}$
Überstromziffer (FS)	$n < 5$
Isolationsklasse	E / F / H
Normative Standards	IEC 61869 Teil 1 + 2 / DIN EN 42600
Gehäuse	Gehäuse aus selbstverlöschendem PA66 V0 nach UL 94

Umgebungsbedingungen

Einbauort	Verwendung im Innenbereich
Umgebungstemperatur (Betrieb)	-40°C ... +60°C
Umgebungstemperature (Lagerung / Transport)	-40°C ... +60°C
Höhe	bis 1000 m