

Artikel-Nr. : 1FL2203-2AF10-0MCO

Kunden-Auftrags-Nr. :  
Siemens-Auftrags-Nr. :  
Angebots-Nr. :  
Bemerkung :

Item-Nr. :  
Komm.-Nr. :  
Projekt :

### Grunddaten des Motors

Motorart	Permanentmagneterregter Synchronmotor
Motortyp	Medium Inertia
Stillstands Drehmoment	0,64 Nm
Stillstandsstrom	1,30 A
Maximaldrehmoment	2,24 Nm
Maximalstrom	4,8 A
Maximaldrehzahl	6.500 1/min
Rotorträgheitsmoment	0,1800 kgcm <sup>2</sup>
Gewicht	1,1 kg

### Bemessungsdaten

SINAMICS S200, 3AC 380 ... 480 V

Bemessungsdrehzahl	3.000 1/min
Bemessungsdrehmoment	0,64 Nm
Bemessungsstrom	1,3 A
Bemessungsleistung	0,20 kW

### Gebersystem

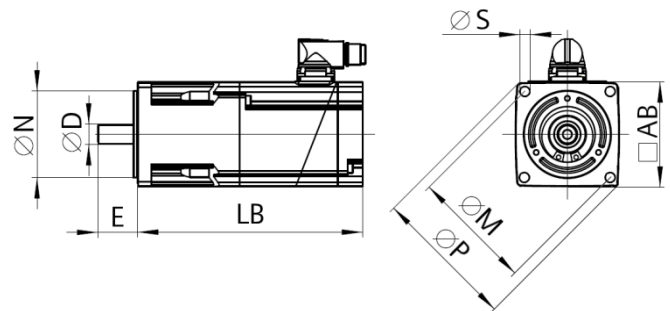
Gebersystem Absolutewertgeber 21 bit Singleturn und 12 bit Multiturn

### Anschluss des Motors

Anschlusstyp Hybridsteckverbinder aus Metall

### Mechanische Daten

Bauform gemäß Code I	IM B5 (IM V1,IM V3)
Schwinggrößenstufe	Stufe A
Achshöhe	30
Flanschgröße (AB)	60,2 mm
Zentrierrand (N)	50 mm
Lochkreis (M)	70 mm
Anschraubloch (S)	5,4 mm
Baulänge (LB)	104 mm
Durchmesser der Welle (D)	14 mm
Länge der Welle (E)	30 mm
Diagonalmaß Flansch (P)	81 mm
Wellenende	Glatte Welle
Farbe des Gehäuses	Anthrazit RAL 7016



### Haltebremse

Bemessungsspannung	24 V DC 10 %
Bemessungsstrom	0,30 A
Haltemoment $M_{4Br}$	1,30 Nm
Öffnungszeit	60 ms
Schließzeit	10 ms