

Fehlersicherer Wendestarter High Feature; elektronisch schaltend; elektronischer Überlastschutz bis 4kW / 400V; Einstellbereich 2,8 .. 9A; PROFIenergy; Option: 3DI/LC-Modul



Produkt-Markename	SIMATIC
Produktkategorie	Motorstarter
Produkt-Bezeichnung	Wendestarter
Produkttyp-Bezeichnung	ET 200SP

Allgemeine technische Daten

Auslöseklasse	CLASS OFF / 5 / 10 einstellbar
Gerätevariante gemäß IEC 60947-4-2	3
Produktfunktion	Fehlersicherer Wendestarter
<ul style="list-style-type: none"> • Vor-Ort-Bedienung • Geräteeigenschutz • remote Firmware update • für Spannungsversorgung Verpolschutz 	<p>Ja</p> <p>Ja</p> <p>Ja</p> <p>Ja</p>
Verlustleistung [W] bei Bemessungswert Strom	
<ul style="list-style-type: none"> • bei AC bei warmem Betriebszustand je Pol 	1,7 W
Isolationsspannung	
<ul style="list-style-type: none"> • Bemessungswert 	500 V
Verschmutzungsgrad	2
Überspannungskategorie	III
Stoßspannungsfestigkeit Bemessungswert	6 kV

maximal zulässige Spannung für sichere Trennung	
<ul style="list-style-type: none"> • zwischen Haupt- und Hilfsstromkreis 	500 V
Schutzart IP	IP20
Schockfestigkeit	6g / 11 ms
Schwingfestigkeit	15 mm bis 6 Hz, 2g bis 500 Hz
mechanische Lebensdauer (Schaltspiele)	
<ul style="list-style-type: none"> • der Hauptkontakte typisch 	30 000 000
Zuordnungsart	1
Gebrauchskategorie	
<ul style="list-style-type: none"> • gemäß IEC 60947-4-2 	AC-53a: 9 A: (8-0,7: 70-32)
Referenzkennzeichen gemäß IEC 81346-2:2009	Q
Produktfunktion	
<ul style="list-style-type: none"> • Direktstarten 	Ja
<ul style="list-style-type: none"> • Wendestarten 	Ja
Produktbestandteil Ausgang für Motorbremse	Nein
Produktfunktion Kurzschluss-Schutz	Ja
Ausführung des Kurzschlussschutzes	Sicherung
Ausschaltvermögen Grenzkurzschlussstrom (Icu)	
<ul style="list-style-type: none"> • bei 400 V Bemessungswert 	55 kA
<ul style="list-style-type: none"> • bei 500 V Bemessungswert 	55 kA
<ul style="list-style-type: none"> • bei 500 V gemäß UL 60947 Bemessungswert 	100 kA
Ausschaltvermögen Grenzkurzschlussstrom (Icu) im IT-Netz	
<ul style="list-style-type: none"> • bei 400 V Bemessungswert 	55 kA
<ul style="list-style-type: none"> • bei 500 V Bemessungswert 	55 kA

Elektromagnetische Verträglichkeit

EMV-Störaussendung	
<ul style="list-style-type: none"> • gemäß IEC 60947-1 	Klasse A
EMV-Störfestigkeit gemäß IEC 60947-1	Klasse A
leitungsggebundene Störeinkopplung	
<ul style="list-style-type: none"> • durch Burst gemäß IEC 61000-4-4 	3 kV
<ul style="list-style-type: none"> • durch Leiter-Erde Surge gemäß IEC 61000-4-5 	4 kV
<ul style="list-style-type: none"> • durch Leiter-Leiter Surge gemäß IEC 61000-4-5 	2 kV
<ul style="list-style-type: none"> • durch Hochfrequenzeinstrahlung gemäß IEC 61000-4-6 	Klasse A
feldgebundene Störeinkopplung gemäß IEC 61000-4-3	20 V/m
elektrostatische Entladung gemäß IEC 61000-4-2	8 kV Luftentladung
leitungsggebundene HF-Störaussendung gemäß CISPR11	Klasse A für Industriebereich
feldgebundene HF-Störaussendung gemäß CISPR11	Klasse A für Industriebereich

Sicherheitsrelevante Kenngrößen	
Sicherheitsgerätetyp gemäß IEC 61508-2	Typ B
B10d-Wert	2 200 000
Sicherheits-Integritätslevel (SIL) gemäß IEC 61508	3
Performance Level (PL) gemäß EN ISO 13849-1	e
Kategorie gemäß EN ISO 13849-1	4
Stoppkategorie gemäß DIN EN 60204-1	0
Diagnose-Testintervall durch interne Testfunktion maximal	600 s
PFH gemäß IEC 61508 bezogen auf SIL	0,0000000036 1/h
PFDavg bei niedriger Anforderungsrate gemäß IEC 61508	0,00000041
HFT gemäß IEC 61508	1
T1-Wert für Proof-Test Intervall oder Gebrauchsdauer gemäß IEC 61508	20 y
sicherer Zustand	Lastkreis offen
Berührungsschutz gegen elektrischen Schlag	fingersicher

Hauptstromkreis	
Polzahl für Hauptstromkreis	3
Ausführung des Schaltkontakts	Hybrid
einstellbarer Ansprechwert Strom des stromabhängigen Überlastauslösers	2,8 ... 9 A
Mindestlast [%]	50 %; vom kleinsten einstellbaren Nennstrom
Ausführung des Motorschutzes	elektronisch
Betriebsspannung	
• Bemessungswert	48 ... 500 V
relative symmetrische Toleranz der Betriebsspannung	10 %
Betriebsfrequenz 1 Bemessungswert	50 Hz
Betriebsfrequenz 2 Bemessungswert	60 Hz
relative symmetrische Toleranz der Betriebsfrequenz	5 %
relative positive Toleranz der Betriebsfrequenz	5 %
relative negative Toleranz der Betriebsfrequenz	5 %
Betriebsstrom	
• bei AC bei 400 V Bemessungswert	9 A
Strombelastbarkeit bei Anlauf maximal	90 A
Betriebsleistung für Drehstrommotor bei 400 V bei 50 Hz	1,5 ... 4 kW

Eingänge/ Ausgänge	
Anzahl der Digitaleingänge	5
• Anmerkung	4 über 3DI/LC-Modul
• sicherheitsgerichtet	1
Typ der Eingangs-Kennlinie	Typ 1 nach EN 61131-2

Eingangsspannung am Digitaleingang	
<ul style="list-style-type: none"> • bei DC Bemessungswert • bei Signal <0> bei DC • bei Signal <1> bei DC 	24 V 0 ... 5 V 15 ... 30
Eingangsstrom am Digitaleingang	
<ul style="list-style-type: none"> • bei Signal <1> typisch 	0,009 A

Versorgungsspannung

Spannungsart der Versorgungsspannung	DC
Versorgungsspannung 1 bei DC Bemessungswert	
<ul style="list-style-type: none"> • minimal zulässig • maximal zulässig 	20,4 V 28,8 V
Versorgungsspannung bei DC Bemessungswert	24 V
aufgenommener Strom bei Bemessungswert der Versorgungsspannung	
<ul style="list-style-type: none"> • bei Betriebsart Standby • während Betrieb • bei Einschalten des Motors 	95 mA 160 mA 250 mA
Verlustleistung [W] bei Bemessungswert der Versorgungsspannung	
<ul style="list-style-type: none"> • bei Schaltzustand AUS mit Bypass-Schaltung • bei Schaltzustand EIN mit Bypass-Schaltung 	2,3 W 3,8 W
Einschaltstromspitze	
<ul style="list-style-type: none"> • bei 24 V 	25 A; für einen Gruppenaufbau Handbuch beachten
Dauer der Einschaltstromspitze	
<ul style="list-style-type: none"> • bei 24 V 	0,145 ms

Reaktionszeiten

Einschaltverzögerungszeit	35 ms
Ausschaltverzögerungszeit	35 ... 50 ms
Ausschaltverzögerungszeit bei sicherheitsgerichteter Anforderung	
<ul style="list-style-type: none"> • bei Abschalten über Steuereingänge maximal • bei Abschalten über Versorgungsspannung maximal 	55 ms 120 ms

Einbau/ Befestigung/ Abmessungen

Einbaulage	senkrecht, waagrecht (Derating beachten)
Befestigungsart	steckbar in BaseUnit
Höhe	142 mm
Breite	30 mm
Tiefe	150 mm
einzuhaltender Abstand	
<ul style="list-style-type: none"> • bei Reihenmontage <ul style="list-style-type: none"> — aufwärts 	50 mm

— abwärts

50 mm

Umgebungsbedingungen

Aufstellungshöhe bei Höhe über NN <ul style="list-style-type: none">• maximal	4 000 m; Derating siehe Handbuch
Umweltkategorie während Betrieb gemäß IEC 60721	3K6 (keine Eisbildung, keine Betauung), 3C3 (kein Salznebel), 3S2 (Sand darf nicht in die Geräte gelangen)
relative Luftfeuchte während Betrieb	10 ... 95 %
Luftdruck <ul style="list-style-type: none">• gemäß SN 31205	900 ... 1 060 hPa

Kommunikation/ Protokoll

Protokoll wird unterstützt <ul style="list-style-type: none">• PROFIBUS DP-Protokoll• PROFINET-Protokoll	Ja Ja
Produktfunktion Bus-Kommunikation	Ja
Protokoll wird unterstützt <ul style="list-style-type: none">• AS-Interface-Protokoll	Nein
Produktfunktion <ul style="list-style-type: none">• unterstützt PROFIenergy Messwerte• unterstützt PROFIenergy Ausschalten	Ja Ja
Adressraumspeicher des Adressbereichs <ul style="list-style-type: none">• der Eingänge• der Ausgänge	4 byte 2 byte
Ausführung des elektrischen Anschlusses <ul style="list-style-type: none">• der Kommunikationsschnittstelle	Steckkontakt zu Base Unit

Anschlüsse/ Klemmen

Ausführung des elektrischen Anschlusses <ul style="list-style-type: none">• 1 für digitale Eingangssignale• 2 für digitale Eingangssignale	ansteckbares Modul - Zubehör Steckkontakt zu Base Unit
Ausführung des elektrischen Anschlusses <ul style="list-style-type: none">• für Einspeisung der Hauptenergie• für lastseitigen Abgang• zur Einspeisung der Versorgungsspannung	Steckkontakt zu Base Unit Steckkontakt zu Base Unit Steckkontakt zu Base Unit
Leitungslänge für Motor ungeschirmt maximal	200 m

UL/CSA Bemessungsdaten

Volllaststrom (FLA) für 3-phasigen Drehstrommotor <ul style="list-style-type: none">• bei 480 V Bemessungswert	9 A
abgegebene mechanische Leistung [hp] <ul style="list-style-type: none">• für 1-phasigen Drehstrommotor<ul style="list-style-type: none">— bei 110/120 V Bemessungswert— bei 230 V Bemessungswert• für 3-phasigen Drehstrommotor	0,33 hp 1 hp

— bei 200/208 V Bemessungswert	2 hp
— bei 220/230 V Bemessungswert	2 hp
— bei 460/480 V Bemessungswert	5 hp

Betriebsspannung	
• bei AC bei 60 Hz gemäß CSA und UL Bemessungswert	480 V

Approbationen/ Zertifikate

allgemeine Produktzulassung	EMV (Elektromagnetische Verträglichkeit)	Explosionsschutz
------------------------------------	---	-------------------------



funktionale Sicherheit/Maschinensicherheit	Konformitätserklärung	Prüfbescheinigungen	Marine / Schiffbau
---	------------------------------	----------------------------	---------------------------

[Baumusterprüfbescheinigung](#)



[Typprüfbescheinigung/Werkzeugnis](#)



Marine / Schiffbau	Sonstige
---------------------------	-----------------



[Bestätigungen](#)



Weitere Informationen

Information- and Downloadcenter (Kataloge, Broschüren,...)

<https://www.siemens.de/ic10>

Industry Mall (Online-Bestellsystem)

<https://mall.industry.siemens.com/mall/de/de/Catalog/product?mlfb=3RK1308-0DD00-0CP0>

CAX-Online-Generator

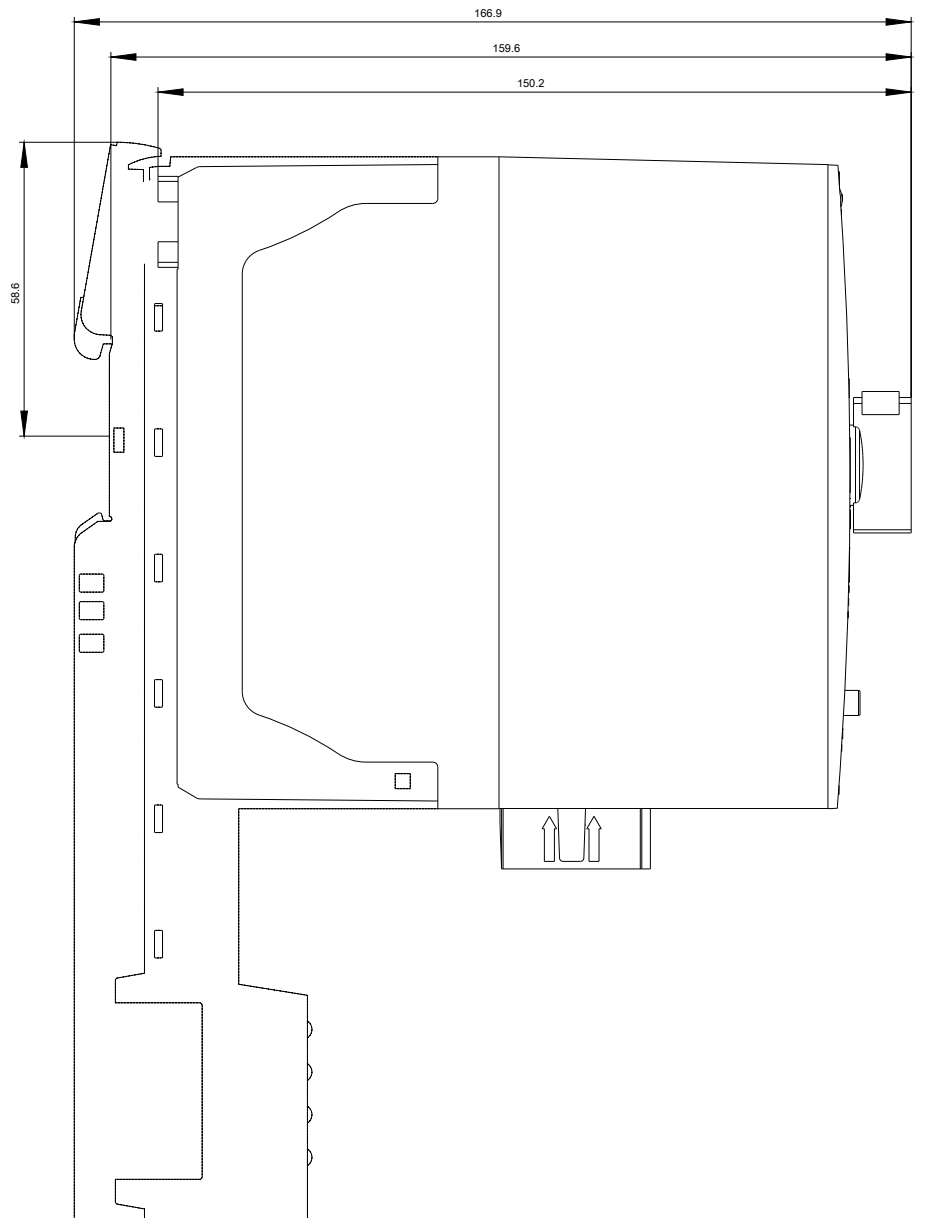
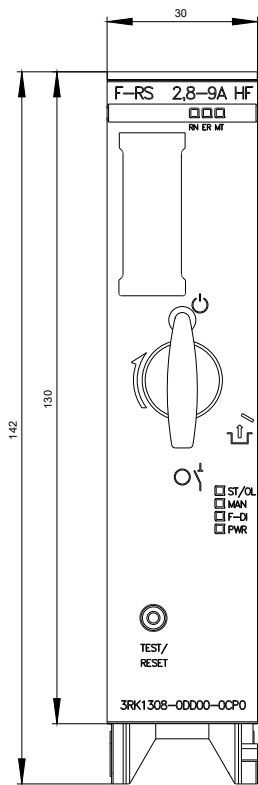
<http://support.automation.siemens.com/WW/CAXorder/default.aspx?lang=de&mlfb=3RK1308-0DD00-0CP0>

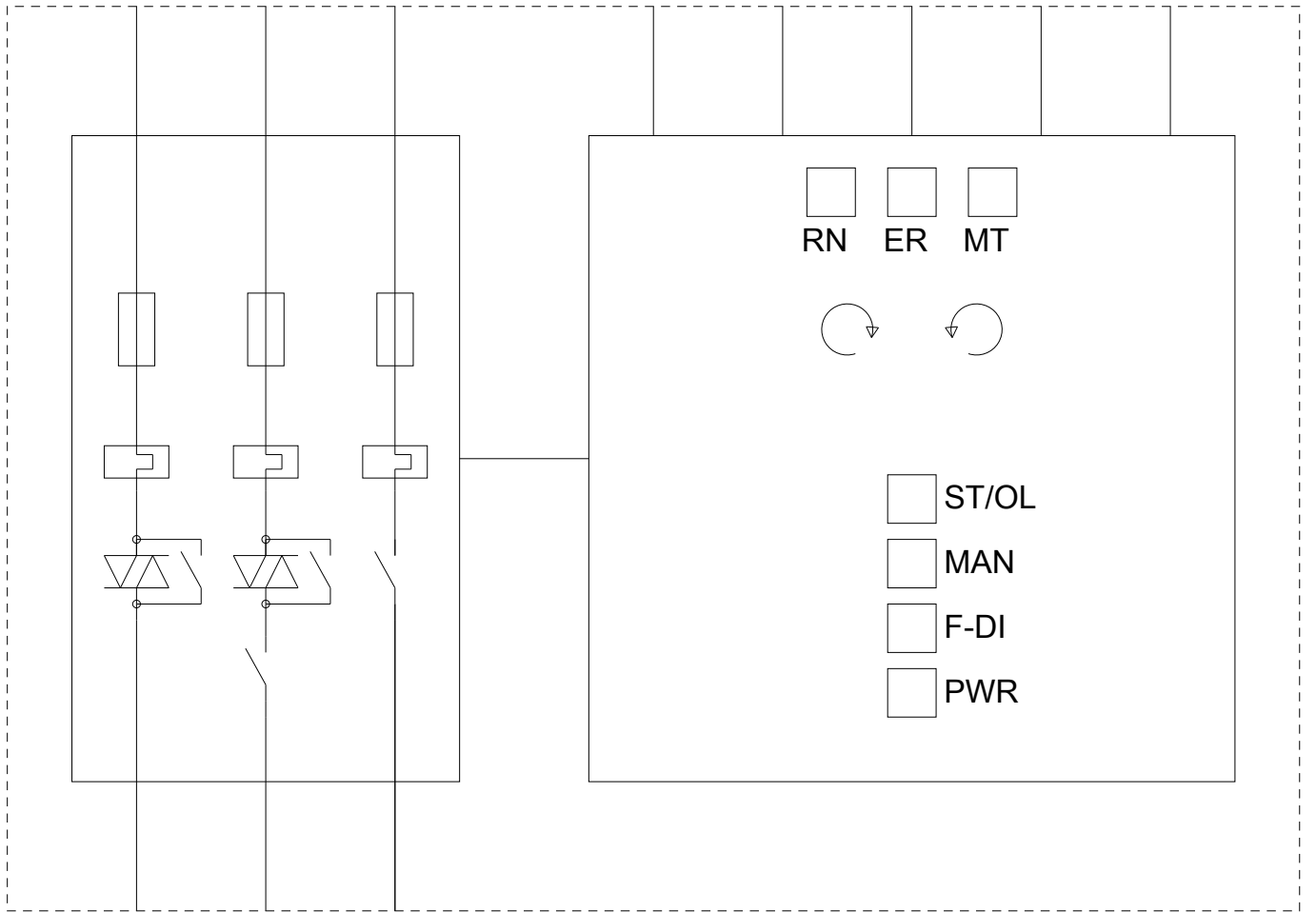
Service&Support (Handbücher, Betriebsanleitungen, Zertifikate, Kennlinien, FAQs,...)

<https://support.industry.siemens.com/cs/ww/de/ps/3RK1308-0DD00-0CP0>

Bilddatenbank (Produktfotos, 2D-Maßzeichnungen, 3D-Modelle, Geräteschaltpläne, EPLAN Makros, ...)

http://www.automation.siemens.com/bilddb/cax_de.aspx?mlfb=3RK1308-0DD00-0CP0&lang=de





letzte Änderung:

25.11.2020