


## SAC-3P- 5,0-PUR/M 8FR

Artikelnummer: 1669631

<http://eshop.phoenixcontact.ch/phoenix/treeViewClick.do?UID=1669631>

Sensor-/Aktor-Kabel, 3-polig, PUR halogenfrei, schwarzgrau RAL 7021, freies Leitungsende, auf Buchse gewinkelt M8, Kabellänge: 5 m

### Kaufmännische Daten

EAN	 4 017918 134570
VPE	1 stk.
Zolltarif	85444290
Herkunftsland	DE
Katalogseitenangabe	Seite 74 (PC-2009)

### Produkthinweis

WEEE/RoHS konform seit:  
01.06.2005



Bitte beachten Sie, dass die hier angegebenen Daten dem Online-Katalog entnommen sind. Die vollständigen Informationen und Daten entnehmen Sie bitte der Anwenderdokumentation unter <http://www.download.phoenixcontact.de>. Es gelten die Allgemeinen Nutzungsbedingungen für Internet-Downloads.

### Technische Daten

#### Allgemeine Daten

Bemessungsstrom bei 40 °C	4 A
Bemessungsspannung	60 V
Polzahl	3
Durchgangswiderstand	≤ 5 mΩ

Isolationswiderstand	≥ 100 MΩ
Kabellänge	5 m
Abmantellänge des freien Leitungsendes	50 mm
Umgebungstemperatur (Betrieb)	-25 °C ... 90 °C (Stecker/Buchse)

#### Allgemeine Kennwerte

Normen/Bestimmungen	M8-Steckverbinder IEC 61076-2-104
Kodierung	A - Standard
Überspannungskategorie	II
Verschmutzungsgrad	3
Schutzart	IP65/IP68/IP69K
Anzugsdrehmoment	0,2 Nm (M8-Steckverbinder)
Material Kontakt	CuSn
Material Kontaktoberfläche	Ni/Au
Material Kontaktträger	TPU GF
Material Griffkörper	TPU, schwer entflammbar, selbstverlöschend
Material Rändel	Zinkdruckguss, vernickelt
Material Dichtung	NBR
Statusanzeige	Nein

#### Kennwerte Leitung

Kabeltyp	PUR halogenfrei schwarz
Kabeltyp (Kurzzeichen)	PUR
Kabelkurzzeichen	LI9Y11Y-HF
UL AWM Style	20549
Leiterquerschnitt	0,25 mm <sup>2</sup> (Signalleitung)
AWG Signalleitung	24
Leiteraufbau Signalleitung	32x 0,10 mm
Aderdurchmesser inkl. Isolierung	1,17 mm ±0,02 mm (Signalleitung)
Wandstärke Isolierung	≥ 0,38 mm (Aderisolierung) ca. 0,9 mm
Kabelaussendurchmesser	4,4 mm ±0,15 mm
Aderfarben	braun, blau, schwarz
Aussenmantel, Farbe	schwarzgrau RAL 7021
Isolationswiderstand	≥ 100 GΩ*km (bei 20 °C)
Leiterwiderstand	≤ 78 Ω/km (bei 20 °C)

Nennspannung Leitung	≤ 300 V
Prüfspannung Leitung	≥ 3000 V
Gesamtverseilung	3 Adern längsverseilt
Schlaglänge Gesamtverseilung	40 mm
Aussenmantel, Material	PUR
Material Aderisolation	PP
Material Leiter	blanke Cu-Litze
Kabelgewicht	24 kg/km
Kleinster Biegeradius, fest verlegt	22 mm
Kleinster Biegeradius, beweglich verlegt	44 mm
Anzahl der Biegezyklen	4000000
Biegeradius	44 mm
Verfahrweg	10 m
Verfahrgeschwindigkeit	3 m/s
Beschleunigung	10 m/s <sup>2</sup>
Umgebungstemperatur (Betrieb)	-40 °C ... 80 °C (Kabel, feste Verlegung) -25 °C ... 80 °C (Kabel, bewegliche Verlegung)
Besondere Eigenschaften	schleppkettentauglich silikonfrei Frei von lackbenetzungsstörenden Substanzen
Flammwidrigkeit	nach UL-Style 20549
Halogenfreiheit	nach DIN VDE 0472 Teil 815
Ölbeständigkeit	nach DIN EN 60811-2-1
Sonstige Beständigkeit	hydrolyse- und mikrobebeständig gut beständig gegen Säuren, Laugen und Lösemittel beständig gegen Seewasser

### Approbationen



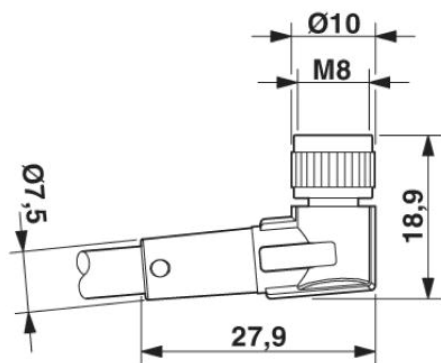
Approbationen

CUL Listed, GOST, UL Listed

## Zeichnungen

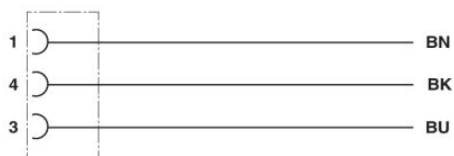
### Masszeichnung

Buchse M8 x 1, gewinkelt



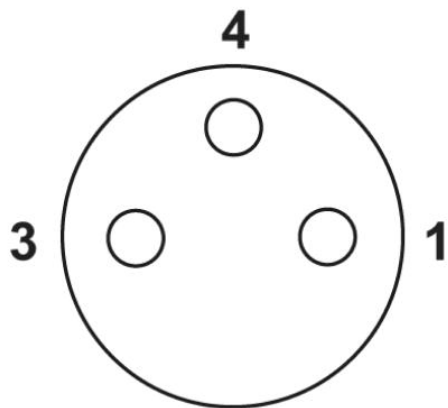
### Schaltplan

Kontaktbelegung der M8-Stecker/Buchse



### Schemazeichnung

Polbild Buchse M8, 3-polig, Ansicht Buchsenseite



**Adresse**

PHOENIX CONTACT AG  
Zürcherstrasse 22  
8317 Tagelswangen, Schweiz  
Tel ++41 (0) 52 354 55 55  
Fax ++41 (0) 52 354 56 99  
<http://www.phoenixcontact.ch>



Phoenix Contact  
Technische Änderungen vorbehalten